

**КОНДЕНСАТОРЫ
С ОРГАНИЧЕСКИМ ДИЭЛЕКТРИКОМ**

FILM AND PAPER-FILM
CAPACITORS



CATALOGUE

Перечень конденсаторов

Index capacitors

Конденсаторы полиэтилентерефталатные Polyester film capacitors	Стр. Page
K73-11	4
K73-13	11
K73-14M	13
K74-7	16
K73-15M	17
K73-17	20
K73-17M	24
K73-216	27
K73-21г	30
K73-24 а, в	32
K73-31	38
K73-39	42
K73-43 а, б, в	48
K73-46	51
K73-50	54
K73-54	59
K73-56	62
K73-57	66
K73-59	69
K73-62	70
K73-73	72
K73-75	73
Конденсаторы полипропиленовые Polypropylene film capacitors	
K78-2	74
K78-5	79
K78-10	82
K78-12	89
K78-19	94
K78-20	97
K78-21	98
K78-29	101
K78-37	105
K78-39	111
K78-41	113
K78-42	120
K78-44	124
K78-45	125
K78-47	127
K78-48	131
K78-49	134
K78-5	139
K78-56	147
Конденсаторы с комбинированным диэлектриком Capacitors with impregnated dielectric	
K75-15	152
K75-29	155
K75-40	157
K75-48M	161
K75-54M	163
K75-59	166
K75-60	168
K75-63	169
K75-65M	174
K75-74	176
K75-80	181
K75-81	185
K75-82	189
K75-83	190
K75-84	194
K75-85	195
K75-86	196
K75-88	198
K75-90	202
K75-91	205
K75-92	207
K75-93	211
K75-97	216
K75-99	220
K75-100	227
K75-101	232
K75-102	234
K75-104	235

Наш адрес:
194223, Санкт-Петербург,
ул. Курчатова, 10, ЗАО "ЭЛКОД"

Address:
"ELCOD" CSC,
10 Kurchatov str., St Petersburg, 194223,
Russia.

Факс: (812) 552-97-39

Fax: +7 (812) 552-97-39

E-mail: elcod@elcod.spb.ru

E-mail: elcod@elcod.spb.ru

Internet: <http://www.elcod.spb.ru>
<http://www.elcod-spb.ru>

Internet: <http://www.elcod.spb.ru>
<http://www.elcod-spb.ru>

Генеральный директор:
КАНИНА Елена Викторовна
Тел.: (812) 552-98-05

General manager:
KANINA Elena Viktorovna
Tel.: (812) 552-98-05

Главные конструкторы:
МИЦКЕВИЧ Станислав Владимирович
Тел.: (812) 552-96-81
ХАЕЦКИЙ Владимир Степанович
Тел.: (812) 552-97-52

Chief designers:
MITSKEVICH Stanislav
Tel.: (812) 552-96-81
KHAETZKI Vladimir
Tel.: (812) 552-97-52

Начальник отдела сбыта:
КРЯКИНА Ирина Германовна
Тел.: (812) 552-94-58
Тел./факс: (812) 552-95-03

Chief of sales department:
KRJAKINA Irina
Tel.: (812) 552-94-58
Tel./fax: +7 (812) 552-95-03

K73-11

МЕТАЛЛОПЛЕНОЧНЫЕ ПОЛИЭТИЛТЕРЕФТАЛАТНЫЕ КОНДЕНСАТОРЫ METALLIZED POLYESTER FILM CAPACITORS

Технические условия: АДПК.673633.013 ТУ

Specifications: АДПК.673633.013 ТУ

Предназначены для работы в цепях постоянного, переменного, пульсирующего токов и в импульсных режимах.

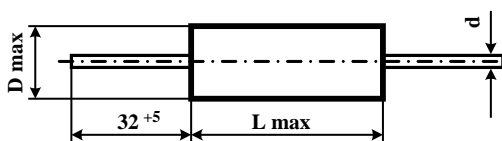
Designed to operate in DC, AC and ripple current circuits and in pulse mode.

Могут применяться взамен K73-16, МБМ, МБГЦ, МБГО, К42У-2.

Can be used instead of K73-16, МБМ, МБГЦ, МБГО, К42У-2.

Конструкция: обернуты липкой лентой, залиты по торцам эпоксидным компаундом.

Design: wrapped with adhesive tape; capacitor ends sealed with epoxy compound.



Номинальная емкость	0,001 ... 100 мкФ	Rated capacitance	0,001 ... 100 μ F
Номинальное напряжение (в интервале температур -60°C ... +85°C)	50; 63; 100; 160; 250; 400; 630; 1000; 1600 В	Rated voltage (temperature range -60°C...+85°C)	50; 63; 100; 160; 250; 400; 630; 1000; 1600 В
Допускаемое отклонение емкости	± 5 ; ± 10 ; ± 20 %	Capacitance tolerance	± 5 ; ± 10 ; ± 20 %
Тангенс угла потерь при $f = 1$ кГц	$\leq 0,012$	Dissipation factor at $f = 1$ kHz	$\leq 0,012$
Сопротивление изоляции для С _{ном} $\leq 0,33$ мкФ U _{ном} = 50–100 В U _{ном} ≥ 160 В	$\geq 12\ 000$ МОм $\geq 30\ 000$ МОм	Insulation resistance at Cr $\leq 0,33$ μ F Ur = 50–100 В Ur ≥ 160 В	$\geq 12\ 000$ МОhm $\geq 30\ 000$ МОhm
Постоянная времени для С _{ном} $> 0,33$ мкФ U _{ном} = 50–100 В U _{ном} ≥ 160 В	≥ 4000 МОм·мкФ $\geq 10\ 000$ МОм·мкФ	Time constant at Cr $> 0,33$ μ F Ur = 50–100 В Ur ≥ 160 В	≥ 4000 МОhm· μ F $\geq 10\ 000$ МОhm· μ F
Интервал рабочих температур для U _{ном} = 250 В, С _{ном} $\geq 2,7$ мкФ	-60...+125°C -60...+85°C	Operating temperature range at Ur = 250 В, Cr $\geq 2,7$ μ F	-60...+125°C -60...+85°C
Изменение емкости в интервале положительных температур	≤ 18 %	Capacitance change within positive temperature range	≤ 18 %
Наработка при рабочей температуре до 125°C при рабочей температуре до 70°C	15 000 ч 20 000 ч	Operating time operating temperature up to 125°C operating temperature up to 70°C	15 000 hours 20 000 hours
Срок сохраняемости	20 лет	Shelf life	20 years
Климатическое исполнение	В (93 \pm 3% отн. влажности при 40 \pm 2°C, 21 сутки)	Climatic categories	RH 93 \pm 3%, 40 \pm 2°C, 21 days

Обозначение при заказе:

Конденсатор K73-11 - 250 В - 1,5 мкФ ± 10 % - №ТУ

Ordering example:

Capacitor K73-11 - 250 В - 1,5 μ F ± 10 % - №ТУ

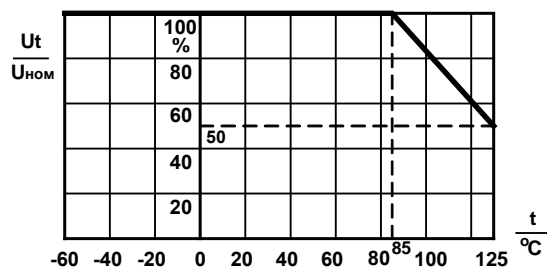
C _{НОМ} , МКФ C _Г , μF	U _{НОМ} =50 В / U _Г =50 В				U _{НОМ} =63 В / U _Г =63 В				U _{НОМ} =100 В / U _Г =100 В			
	D _{max} , mm	L _{max} , mm	d, mm	Масса,г Mass, g max	D _{max} , mm	L _{max} , mm	d, mm	Масса,г Mass, g max	D _{max} , mm	L _{max} , mm	d, mm	Масса,г Mass, g max
0.10					6			1.5		14		1.5
0.12									6			
0.15					7			1.7				1.8
0.18									7			2.0
0.22					8	14	0.6	1.8				2.2
0.27									8			
0.33					9			1.9		16		2.5
0.39									9			3.0
0.47					10			2.0	10			3.5
0.56					8			2.2	11			4.0
0.68					9			2.5	12			4.5
0.82					10			3.0	8			5.0
1.0	8			2.2	11	18		3.5	9			6.0
1.2									10	28	0.8	7.0
1.5	9		0.6	2.5	12			5.0				9.0
1.8	10	16		3.0	13		0.8	5.5	11			10
2.2	11			3.5	14			6.5	9			11
2.7	12			4.0	10			5.0	10			12
3.3	8			3.0	11			6.0	11			14
3.9	9			4.0	12			7.0	12			18
4.7						30		8.0				21
5.6	10			5.0	13			9.0	13	44	1.0	26
6.8	11			6.0	15			10	15			
8.2	12	30	0.8	7.0	16			11	17			
10	13			8.0	14			12	19			
12	14			9.0	16			15	21			
15	16			11	17			18				
18	17			12	19	44	1.0	21				
22	14			13	21			26				
27	15			14								
33	17			18								
39	20			22								
47	21	44	1.0	26								
56	23			30								
68	25			50								
82	28			60								
100	30			74								

C _{НОМ} , мкФ C _r , μF	U _{НОМ} =160 В / U _r =160 В				U _{НОМ} =250 В / U _r =250 В				U _{НОМ} =400 В / U _r =400 В					
	D _{max} , mm	L _{max} , mm	d, mm	Масса,г Mass, g max	D _{max} , mm	L _{max} , mm	d, mm	Масса,г Mass, g max	D _{max} , mm	L _{max} , mm	d, mm	Масса,г Mass, g max		
0.022									7	14	0.6	1.5		
0.027									8					
0.033														
0.039														
0.047	6	14	0.6	1.5	7	14	0.6	1.5	9	2.2				
0.056	7			1.7				8			1.6	10	2.4	
0.068				8				1.8			9	1.7	8	2.5
0.082											10	1.8	10	
0.10	9	18	0.8	1.9	8	18	0.8	2.0	11	3.5				
0.12	10			2.0				9			2.4	12	4.0	
0.15				8				2.2			10	2.8	13	4.5
0.18														
0.22	10	3.0	12	5.5	10	4.0								
0.27							11	3.5	13	6.0	11	5.0		
0.33													12	4.5
0.39	13	5.0	10	7.0	13	7.0								
0.47							11	5.5	11	7.5	14	8.0		
0.56	12	6.0	12	8.0	15	9.0								
0.68							13	7.0	13	9.0	10	10		
0.82	10	8.0	14	10	11	11								
1.0							11	9.0	15	11	12	12		
1.2	12	10	16	12	13	15								
1.5							13	11	17	13	14	18		
1.8	14	12	18	14	15	21								
2.2							12	13	19	15	16	24		
2.7	13	14	20	16	17	28								
3.3							14	15	21	17	18	40		
3.9	15	16	22	18	19	46								
4.7							17	18	20	19	20			
5.6	19	21	22	21	22									
6.8										26	44	1.0	40	
8.2	28	46												
10					26	44	1.0	40						
10					28			46						

C _{НОМ} , МКФ C _r , μF	U _{НОМ} =630 В / U _r =630 В				U _{НОМ} =1000 В / U _r =1000 В				U _{НОМ} =1600 В / U _r =1600 В																																	
	D _{max} , mm	L _{max} , mm	d, mm	Macca,г Mass, g max	D _{max} , mm	L _{max} , mm	d, mm	Macca,г Mass, g max	D _{max} , mm	L _{max} , mm	d, mm	Macca,г Mass, g max																														
0.0010	6	14	0.6	1.0																																						
0.0012																																										
0.0015																																										
0.0018																																										
0.0022																																										
0.0027																																										
0.0033																																										
0.0039																																										
0.0047																																										
0.0056																																										
0.0068																																										
0.0082																																										
0.010	7	18	0.8	1.9	9	18	0.8	2.5	13	30	0.8	3.0																														
0.012																																										
0.015	8			18	0.8			2.0	11			30	0.8	3.5	9	44	1.0	4.5																								
0.018																																										
0.022	9							18	0.8					2.2	13			30	0.8	4.0	10	44	1.0	5.0																		
0.027																																										
0.033	8													18	0.8					2.4	8			30	0.8	4.0	11	44	1.0	6.0												
0.039																																										
0.047	9																			18	0.8					2.5	10			30	0.8	4.5	12	44	1.0	7.0						
0.056																																										
0.068	10																									18	0.8					3.0	11			30	0.8	5.0	11	44	1.0	9.0
0.082																																										
0.10	12	18	0.8			3.5	10			30	0.8																					6.0	12					44	1.0			10
0.12																																										
0.15	15			18	0.8	4.0	11					30	0.8			7.0	13															44	1.0									11
0.18																																										
0.22	11					18	0.8	4.5	13							30	0.8	9.0	15			44	1.0																			12
0.27																																										
0.33	13							18	0.8					6.0	15			30	0.8					10	16			44	1.0													14
0.39																																										
0.47	16													18	0.8					5.0	17			30	0.8					12	18			44	1.0							15
																				18	0.8					5.5	15			30	0.8					10	19			44	1.0	21
		18	0.8							6.0	17															30	0.8									11	21	44	1.0			23
				18	0.8					8.0	18	30	0.8																			12	21			44	1.0					26
						18	0.8			9.0						30	0.8					14										44	1.0									
								18	0.8	10								30	0.8			18						44	1.0													
										18	0.8											30	0.8	21										44	1.0							
														18	0.8									30	0.8															44	1.0	
		18	0.8																							30	0.8											44	1.0			
				18	0.8															30	0.8															44	1.0					
						18	0.8									30	0.8															44	1.0									
								18	0.8									30	0.8											44	1.0											
										18	0.8											30	0.8											44	1.0							
												18	0.8											30	0.8															44	1.0	
		18	0.8																							30	0.8											44	1.0			
				18	0.8															30	0.8															44	1.0					
						18	0.8									30	0.8															44	1.0									
								18	0.8									30	0.8											44	1.0											
										18	0.8											30	0.8											44	1.0							
												18	0.8											30	0.8															44	1.0	
		18	0.8																							30	0.8											44	1.0			
				18	0.8															30	0.8															44	1.0					
						18	0.8									30	0.8															44	1.0									
								18	0.8									30	0.8											44	1.0											
										18	0.8											30	0.8											44	1.0							
												18	0.8											30	0.8															44	1.0	
		18	0.8																							30	0.8											44	1.0			
				18	0.8															30	0.8															44	1.0					
						18	0.8									30	0.8															44	1.0									
								18	0.8									30	0.8											44	1.0											
										18	0.8											30	0.8											44	1.0							
												18	0.8											30	0.8															44	1.0	
		18	0.8																							30	0.8											44	1.0			
				18	0.8															30	0.8															44	1.0					
						18	0.8									30	0.8															44	1.0									
								18	0.8									30	0.8											44	1.0											
										18	0.8											30	0.8											44	1.0							
												18	0.8											30	0.8															44	1.0	
		18	0.8																							30	0.8											44	1.0			
				18	0.8															30	0.8															44	1.0					
						18	0.8									30	0.8															44	1.0									
								18	0.8									30	0.8											44	1.0											
										18	0.8											30	0.8											44	1.0							
												18	0.8											30	0.8															44	1.0	
		18	0.8																							30	0.8											44	1.0			
				18	0.8															30	0.8															44	1.0					
						18	0.8									30	0.8															44	1.0									
								18	0.8									30	0.8											44	1.0											
										18	0.8											30	0.8											44	1.0							
												18	0.8											30	0.8															44	1.0	
		18	0.8																							30	0.8											44	1.0			
				18	0.8															30	0.8															44	1.0					
						18	0.8									30	0.8															44	1.0									
								18	0.8									30	0.8											44	1.0											
										18	0.8											30	0.8											44	1.0							
												18	0.8											30	0.8															44	1.0	
		18	0.8																							30	0.8											44	1.0			
				18	0.8															30	0.8															44	1.0					
						18	0.8									30	0.8															44	1.0									
								18	0.8									30	0.8											44	1.0											
										18	0.8											30	0.8											44	1.0							
												18	0.8											30	0.8															44	1.0	
		18	0.8																							30	0.8											44	1.0			
				18	0.8															30	0.8															44	1.0					
						18	0.8									30	0.8															44	1.0									
								18	0.8									30	0.8											44	1.0											
										18	0.8											30	0.8											44	1.0							
												18	0.8											30	0.8															44	1.0	
		18	0.8																							30	0.8											44	1.0			
				18	0.8															30	0.8															44	1.0					
						18	0.8									30	0.8															44	1.0									
								18	0.8									30	0.8											44	1.0											
										18	0.8											30	0.8											44	1.0							
												18	0.8											30	0.8															44	1.0	
		18	0.8																							30	0.8											44	1.0			
				18	0.8															30	0.8															44	1.0					
						18	0.8									30	0.8															44	1.0									
								18	0.8									30	0.8											44	1.0											
										18	0.8											30	0.8											44	1.0							
												18	0.8											3																		

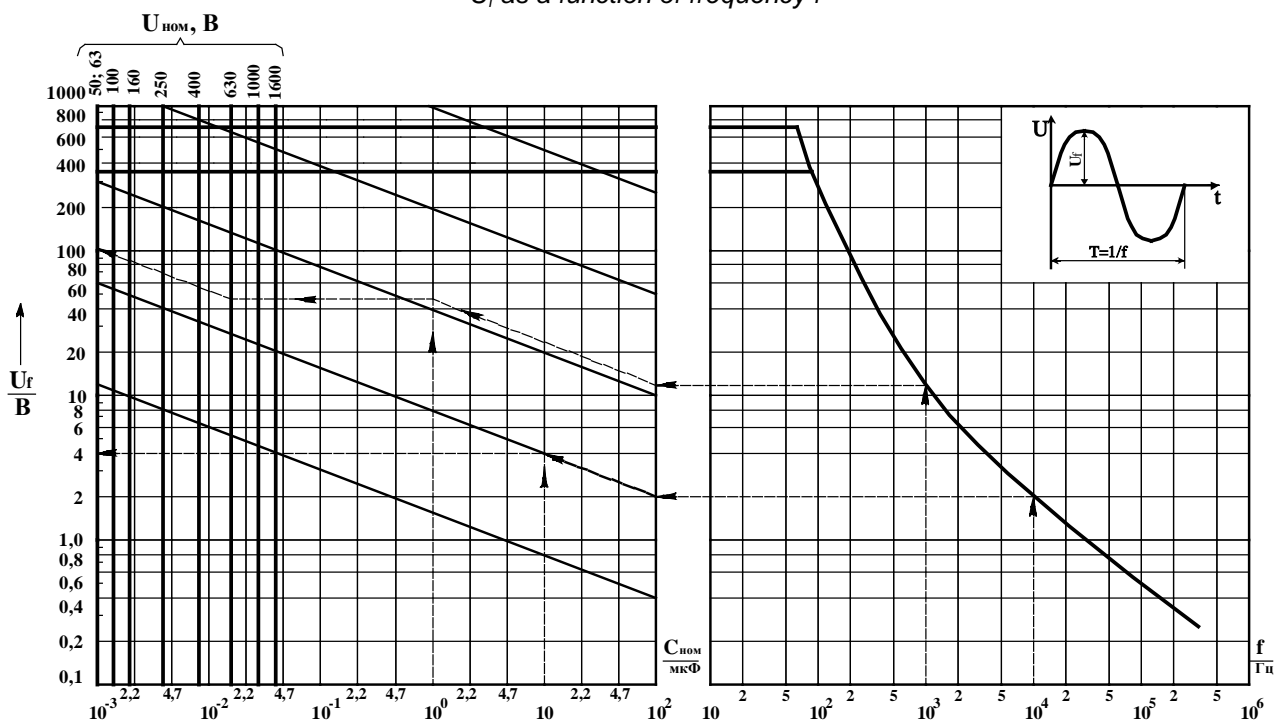
Зависимость допускаемого напряжения U_t от температуры окружающей среды

Permissible voltage U_t as a function of ambient temperature



Зависимость допускаемой амплитуды переменного синусоидального напряжения или амплитуды переменной синусоидальной составляющей пульсирующего напряжения U_f от частоты f

Permissible amplitude of AC sinusoidal voltage or amplitude of AC sinusoidal component of ripple voltage U_f as a function of frequency f



Ограничения:

$$U_f \leq U_t$$

$$U_f \leq 350 \text{ В для } U_{НОМ} = 400 \text{ В; } 630 \text{ В}$$

$$U_f \leq 750 \text{ В для } U_{НОМ} = 1000 \text{ В; } 1600 \text{ В}$$

Пример определения U_f :

- 1) Дано: $f = 10^3$ Гц, $U_{НОМ} = 630$ В, $C_{НОМ} = 1$ мкФ
Находим: $U_f = 110$ В
- 2) Дано: $f = 10^4$ Гц, $U_{НОМ} = 50$ В, $C_{НОМ} = 10$ мкФ
Находим: $U_f = 4$ В

Limits:

$$U_f \leq U_t$$

$$U_f \leq 350 \text{ V for } U_r = 400 \text{ V; } 630 \text{ V}$$

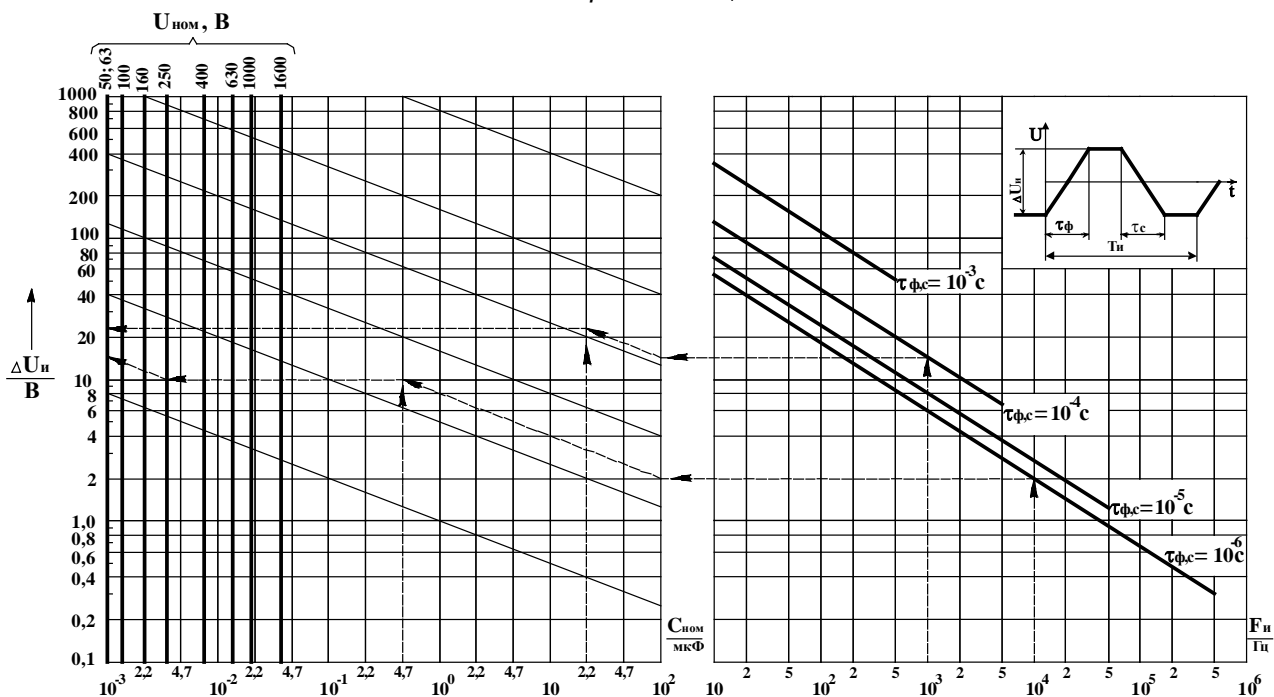
$$U_f \leq 750 \text{ V for } U_r = 1000 \text{ V; } 1600 \text{ V}$$

Example of calculation of U_f :

- 1) Given: $f = 10^3$ Hz, $U_r = 630$ V, $C_r = 1$ μ F
Finding: $U_f = 110$ V
- 2) Given: $f = 10^4$ Hz, $U_r = 50$ V, $C_r = 10$ μ F
Finding: $U_f = 4$ V

Зависимость допускаемого размаха импульсного напряжения $\Delta U_{и}$ от частоты следования импульсов $F_{и}$, длительности наименьшего из временных участков, соответствующих фронту τ_{ϕ} или спаду τ_c импульса, и номинальной емкости $C_{ном}$

Permissible peak-to-peak pulse voltage $\Delta U_{и}$ as a function of pulse repetition frequency $F_{и}$, minimal temporal sector $\tau_{и}$, corresponding pulse leading edge slope τ_{ϕ} or pulse trailing edge slope τ_c and rated capacitance C_r



Ограничения:

$$\Delta U_{и} \leq U_{t,p}$$

Пример определения $\Delta U_{и}$:

1) Дано:

$$F_{и} = 10^4 \text{ Гц}, \tau_{\phi,c} = 10^{-6} \text{ с}, U_{ном} = 250 \text{ В}, \\ C_{ном} = 0,47 \text{ мкФ}$$

Находим:

$$\Delta U_{и} = 13 \text{ В}$$

2) Дано:

$$F_{и} = 10^3 \text{ Гц}, \tau_{\phi,c} = 10^{-4} \text{ с}, U_{ном} = 50 \text{ В}, \\ C_{ном} = 22 \text{ мкФ}$$

Находим:

$$\Delta U_{и} = 21 \text{ В}$$

Limits:

$$\Delta U_{и} \leq U_{t,p}$$

Example of calculation of $\Delta U_{и}$:

1) Given:

$$F_{и} = 10^4 \text{ Hz}, \tau_{\phi,c} = 10^{-6} \text{ s}, U_r = 250 \text{ V}, \\ C_r = 0,47 \text{ }\mu\text{F}$$

Finding:

$$\Delta U_{и} = 13 \text{ V}$$

2) Given:

$$F_{и} = 10^3 \text{ Hz}, \tau_{\phi,c} = 10^{-4} \text{ s}, U_r = 50 \text{ V}, \\ C_r = 22 \text{ }\mu\text{F}$$

Finding:

$$\Delta U_{и} = 21 \text{ V}$$

Предельно допускаемые амплитуда импульсного тока I_m и скорость изменения напряжения dU/dt

Maximum permissible amplitude of pulse current I_m and rate of the voltage change dU/dt

$U_{НОМ}, В$ U_r, V	$C_{НОМ}, МКФ$ $C_r, \mu F$	I_m, max, A^*	$dU/dt, max,$ $V/\mu s$
50	1...2,7	4...10,8	4
	3,3...18	4,95...27	1,5
	22...100	22...100	1
63	0,1...0,47	1,5...7,0	15
	0,56...2,2	5,0...18,8	9
	2,7...8,2	6,7...20,5	2,5
	10...22	15...33	1,5
100	0,1...0,56	1,5...7	15
	0,68...1,8	5...10,5	7
	2,2...12	7...36	3
160	0,047...0,18	1,2...4,5	25
	0,22...0,82	3,3...12,3	15
	1,0...2,2	8,0...17,6	8
	2,7...6,8	16,2...41	6
250	0,047...0,12	1,4...3,6	30
	0,15...0,56	3,0...11,2	20
	0,68...2,2	6,8...22	10
	2,7...10,0	13,5...50	5
400	0,022...0,068	0,9...2,7	40
	0,082...0,33	2,0...8,2	25
	0,39...1,0	5,1...13	13
630	0,001...0,027	0,05...1,5	55
	0,033...0,15	1,1...5,3	35
	0,18...0,47	3,6...9,4	20
1000	0,01...0,068	0,2...1,6	24
	0,082...0,33	1,5...5,0	15
1600	0,0047...0,033	0,2...1,1	35
	0,039...0,22	1,0...4,4	20

* - Допускаемая амплитуда импульсного тока определяется как произведение скорости изменения напряжения на номинальную емкость.

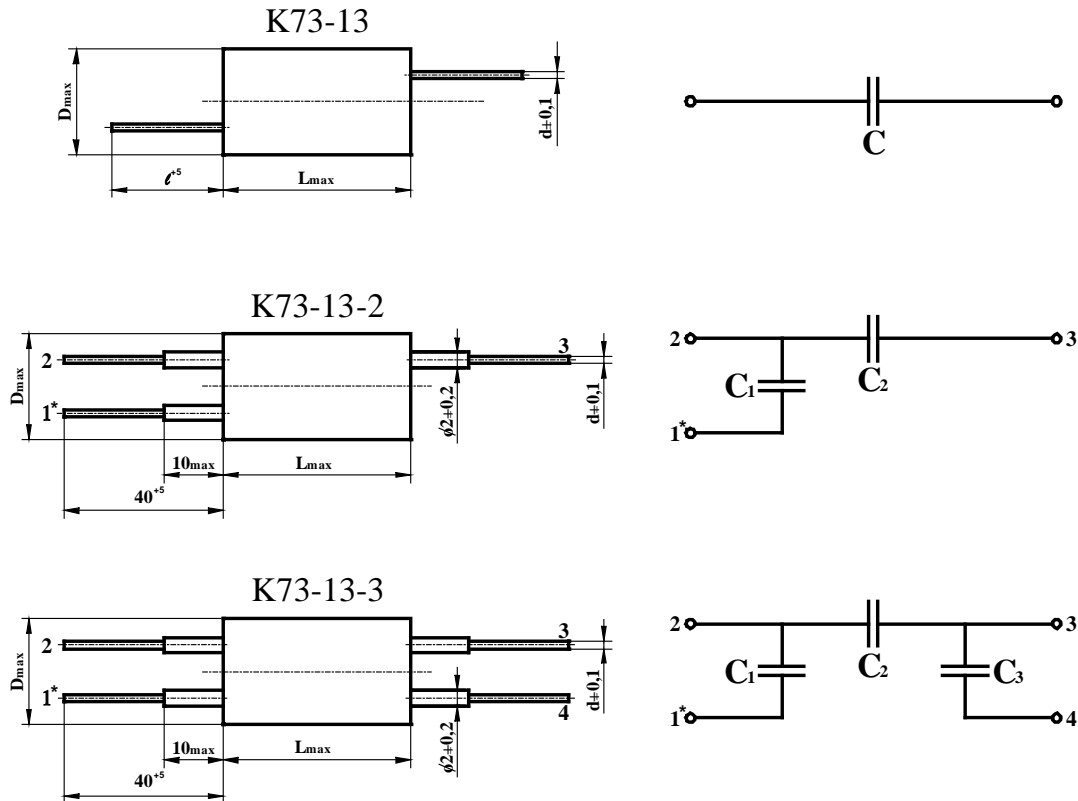
K73-13

ФОЛЬГОВЫЕ ПОЛИЭТИЛТЕРЕФТАЛАТНЫЕ КОНДЕНСАТОРЫ POLYESTER FILM FOIL CAPACITORS

Технические условия: РАЯЦ.673633.042 ТУ
Предназначены для работы в цепях постоянного, переменного и пульсирующего токов.
Конструкция: обернуты липкой лентой, залиты по торцам эпоксидным компаундом.

Specifications: РАЯЦ.673633.042 ТУ
Designed to operate in DC, AC and ripple current circuits.

Design: wrapped with adhesive tape; capacitor ends sealed with epoxy compound.



* Первый вывод маркируется цветной электроизоляционной трубкой

Номинальное напряжение	10; 12,5; 20 кВ	Rated voltage	10; 12,5; 20 кВ
Допускаемое отклонение емкости		Capacitance tolerance	
K73-13	±10; ±20 %	K73-13	±10; ±20 %
K73-13-2, K73-13-3	±20 %	K73-13-2, K73-13-3	±20 %
Тангенс угла потерь при f = 1 кГц	≤0,008	Dissipation factor at f = 1 kHz	≤0,008
Сопротивление изоляции	≥100 000 МОм	Insulation resistance	≥100 000 МОм
Интервал рабочих температур	-60...+70°C	Operating temperature range	-60...+70°C
Наработка	15 000 ч	Operating time	15 000 hours
Срок сохраняемости	15 лет	Shelf life	15 years
Климатическое исполнение	УХЛ (93±3% относит. влажности при 40±2°C, 21 сутки)	Climatic categories	RH 93±3%, 40±2°C, 21 days

Обозначение при заказе:

Конденсатор K73-13 - 10 кВ - 2200 пФ ±10% -
- №ТУ;
Конденсатор K73-13-2 - №ТУ

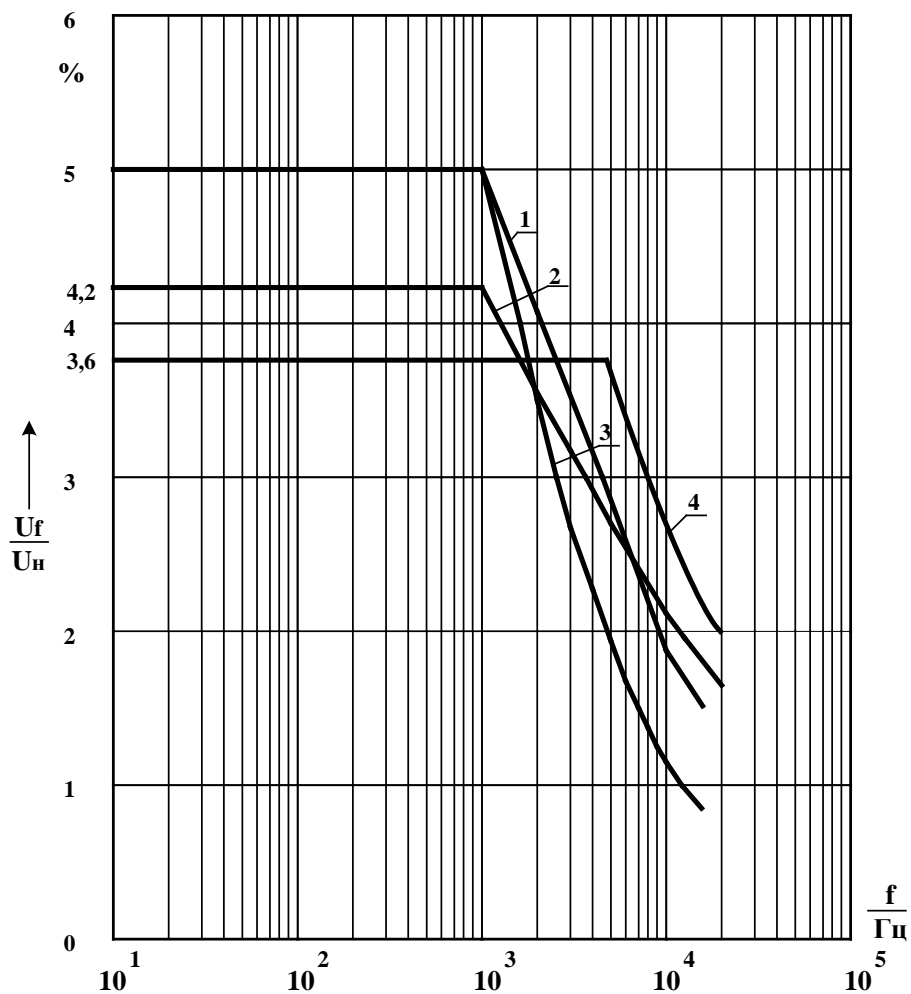
Ordering example:

Capacitor K73-13 - 10 kV - 2200 pF ±10% -
- №ТУ;
Capacitor K73-13-2 - №ТУ

	$C_{\text{НОМ}}, \text{пФ}$ $C_r, \text{пФ}$	$U_{\text{НОМ}}, \text{кВ}$ $U_r, \text{кВ}$	$D_{\text{max}}, \text{мм}$	$L_{\text{max}}, \text{мм}$	$d, \text{мм}$	$l, \text{мм}$	Масса, г Mass, g max
K73-13	2200	10	15	28	0,6	32	10
	2200	12,5	16	29	0,6	32	10
	2200	20	19	58	0,8	32	25
K73-13-2	$C_1=1800$	10	18	42	0,6	-	15
	$C_2=2200$						
K73-13-3	$C_1=2400$		20				20
	$C_2=2000$						
	$C_3=1600$						

Зависимость допускаемой амплитуды переменного синусоидального напряжения или амплитуды переменной синусоидальной составляющей пульсирующего напряжения U_f от частоты f .

Permissible amplitude of AC sinusoidal voltage or amplitude of AC sinusoidal component of ripple voltage U_f as function of frequency f .



- | | | | |
|--|----------------------|-----------------------------|----------------------|
| 1 – $U_{\text{НОМ}} = 10 \text{ кВ}$ | K73-13 | 1 – $U_r = 10 \text{ кВ}$ | K73-13 |
| 2 – $U_{\text{НОМ}} = 12,5 \text{ кВ}$ | | 2 – $U_r = 12,5 \text{ кВ}$ | |
| 3 – $U_{\text{НОМ}} = 20 \text{ кВ}$ | | 3 – $U_r = 20 \text{ кВ}$ | |
| 4 – $U_{\text{НОМ}} = 10 \text{ кВ}$ | K73-13-2
K73-13-3 | 4 – $U_r = 10 \text{ кВ}$ | K73-13-2
K73-13-3 |

K73-14M

**ФОЛЬГОВЫЕ
ПОЛИЭТИЛЕНТЕРЕФТАЛАТНЫЕ КОНДЕНСАТОРЫ
POLYESTER FILM FOIL CAPACITORS**

Технические условия: АДПК.673633.015 ТУ

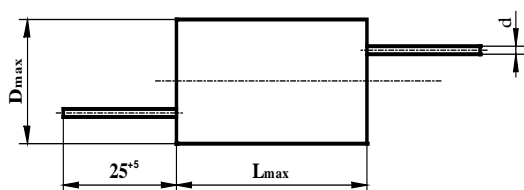
Предназначены для работы в цепях постоянного, переменного и пульсирующего токов.

Конструкция: обернута липкой лентой, залиты по торцам эпоксидным компаундом. Каждый вывод конденсатора варианта "б" состоит из двух проволок $\varnothing 0,8$ мм

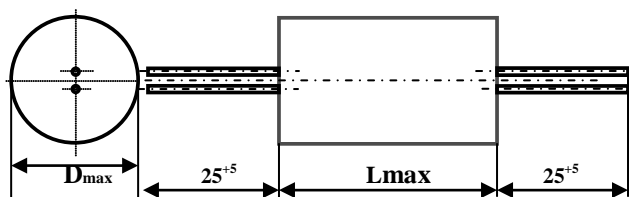
Specifications: АДПК.673633.015 ТУ

Designed to operate in DC, AC and ripple current circuits.

Design: wrapped with adhesive tape; capacitor ends sealed with epoxy compound.



Вариант "а"



Вариант "б"

Номинальная емкость	0,00047 ... 0,1 мкФ
Номинальное напряжение (в интервале температур -60°C ... +70°C)	4; 10; 16; 25 кВ
Допускаемое отклонение емкости для U _{ном} = 4 кВ для U _{ном} = 10 ... 16 кВ для U _{ном} = 25 кВ	$\pm 5; \pm 10; \pm 20$ % $\pm 10; \pm 20$ % $\pm 5; \pm 10$
Тангенс угла потерь при f = 1 кГц	$\leq 0,008$
Сопротивление изоляции	$\geq 100\ 000$ МОм
Интервал рабочих температур	-60...+85°C
Наработка	10 000 ч
Срок сохраняемости	15 лет
Климатическое исполнение	УХЛ (93 \pm 3% относит. влажности при 40 \pm 2°C, 21 сутки)

Rated capacitance	0,00047 ... 0,1 μ F
Rated voltage (temperature range -60°C...+70°C)	4; 10; 16; 25 kV
Capacitance tolerance Ur = 4 kV Ur = 10 ... 16 kV Ur = 25 kV	$\pm 5; \pm 10; \pm 20$ % $\pm 10; \pm 20$ % $\pm 5; \pm 10$
Dissipation factor at f = 1 kHz	$\leq 0,008$
Insulation resistance	$\geq 100\ 000$ MOhm
Operating temperature range	-60...+85°C
Operating time	10 000 hours
Shelf life	15 years
Climatic categories	RH 93 \pm 3%, 40 \pm 2°C, 21 days

Обозначение при заказе:

Конденсатор K73-14M - 4 кВ - 0,1 мкФ $\pm 10\%$ -
- №ТУ
Для U_{ном} = 25кВ, вар. «б» – K73-14б – 25кВ – 470пФ $\pm 10\%$ -
№ТУ

Ordering example:

Capacitor K73-14M - 4 kV - 0,1 μ F $\pm 10\%$ -
- №ТУ
Ur = 25 kV des. «б» – K73-14б – 25kV – 470pF $\pm 10\%$ -
№ТУ

Вариант "а"

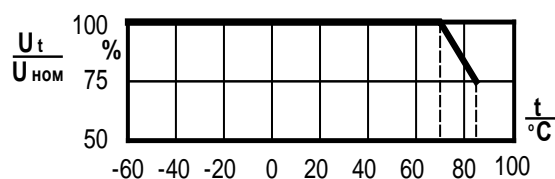
$U_{НОМ}, кВ$ U_r, kV	$C_{НОМ}, мкФ$ $C_r, \mu F$	$D_{маx}, мм$	$L_{маx}, мм$	$d, мм$	Масса, г Mass, g max
4	0.0033	11	28	0.6	4
	0.0039				4
	0.0047				5
	0.0056				6
	0.0068				7
	0.0082				8
	0.010				9
	0.012	10			
	0.015	13			
	0.018	15			48
	0.022		17		
	0.027		19		
	0.033		21		
	0.039		24		
	0.047		29		
	0.056		35		
	0.068		38		
	0.082		44		
	0.10		50		

$U_{НОМ}, кВ$ U_r, kV	$C_{НОМ}, мкФ$ $C_r, \mu F$	$D_{маx}, мм$	$L_{маx}, мм$	$d, мм$	Масса, г Mass, g max	
10	0.0022	19	28	0.6	13	
	0.0033	21			17	
	0.0047	17	48	0.8	20	
	0.0068	20			27	
	0.010	23			35	
	0.015	28			50	
	0.022	27			68	65
	0.00047	16			28	0.6
0.00068	18	11				
0.0010	20	15				
16	0.0015	17	48	0.8	20	
	0.0022	20			27	
	0.0033	23			35	
	0.0047	26			44	
	0.0068	26	68	0.8	62	
	0.010	29			75	
	0.00047	16			48	0.8
	0.00068	18	21			
0.001	20	27				
0.0015	24	40				
0.0022	23	50				
0.0033	27	68	65			

$C_{НОМ}^*, пФ$ C_r, pF	$D_{маx}, мм$	$L_{маx}, мм$	Масса, г Mass, g max	$C_{НОМ}^*, пФ$ C_r, pF	$D_{маx}, мм$	$L_{маx}, мм$	Масса, г Mass, g max
470	20	56	30	2550...2940	35	76	85
626...1000	24		35	2980...3280	38		95
1010...1270	28		40	3300	38		95
1290...1500	32		55	3320...3520	38		100
1520...1870	36		65	3570...3880	40		105
1890...2180	30	76	65	3920...5300	45		140
2200	30		70	5320	45		
2210...2340	30		75	5360...5620	45		160
2370...2520	32		80	5690; 5760	48		

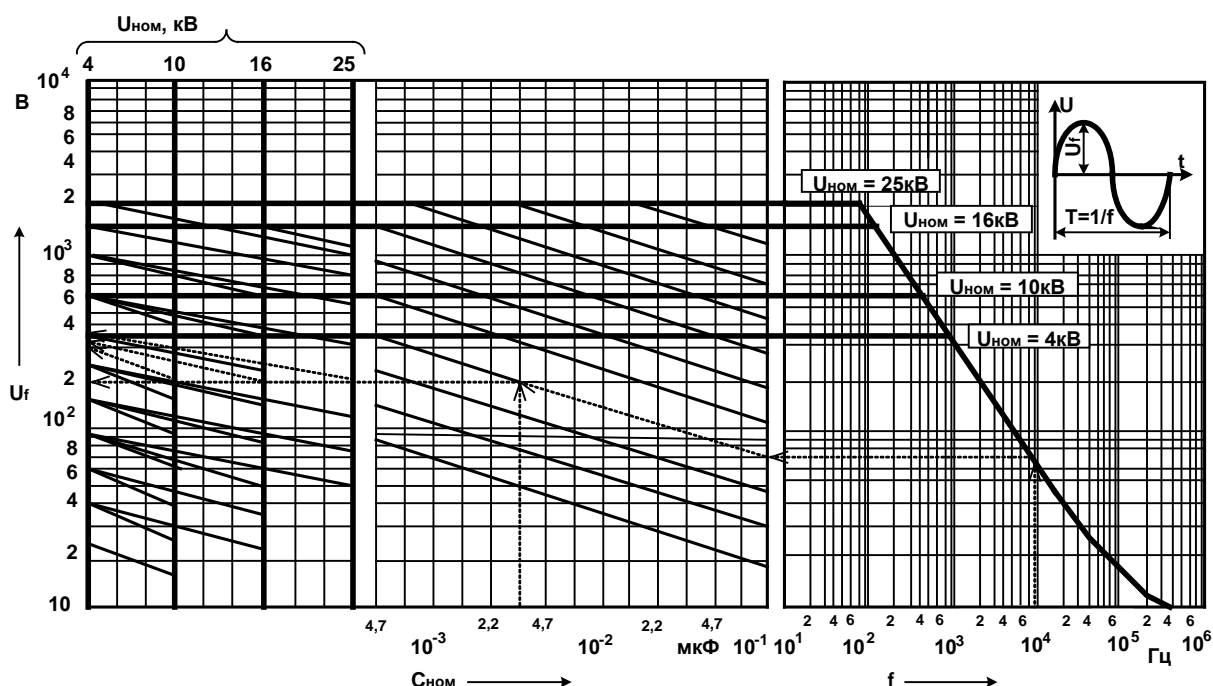
* Промежуточные значения номинальных емкостей по ряду E192, ГОСТ 28884

Зависимость допускаемого напряжения U_t от температуры окружающей среды
 Permissible voltage U_t as a function of ambient temperature



Зависимость допускаемой амплитуды переменного синусоидального напряжения или амплитуды переменной синусоидальной составляющей пульсирующего напряжения U_f от частоты f

Permissible amplitude of AC sinusoidal voltage or amplitude of AC sinusoidal component of ripple voltage U_f as a function of frequency f



Ограничения:

$U_f \leq U_t$
 $U_f \leq 350 \text{ В}$ для $U_{\text{ном}} = 4 \text{ кВ}$;
 $U_f \leq 600 \text{ В}$ для $U_{\text{ном}} = 10 \text{ кВ}$;
 $U_f \leq 1400 \text{ В}$ для $U_{\text{ном}} = 16 \text{ кВ}$;
 $U_f \leq 2100 \text{ В}$ для $U_{\text{ном}} = 25 \text{ кВ}$

Limits:

$U_f \leq U_t$
 $U_f \leq 350 \text{ V}$ for $U_r = 4 \text{ kV}$;
 $U_f \leq 600 \text{ V}$ for $U_r = 10 \text{ kV}$;
 $U_f \leq 1400 \text{ V}$ for $U_r = 16 \text{ kV}$;
 $U_f \leq 2100 \text{ V}$ for $U_r = 25 \text{ kV}$;

Пример определения U_f :

Example of calculation of U_f :

Дано:
 $f = 10^4 \text{ Гц}$,
 $C_{\text{ном}} = 3.3 \cdot 10^{-3} \text{ мкФ}$

Находим:

- 1) $U_{\text{ном}} = 4 \text{ кВ}$
 - 2) $U_{\text{ном}} = 10 \text{ кВ}$
 - 3) $U_{\text{ном}} = 16 \text{ кВ}$
 - 4) $U_{\text{ном}} = 25 \text{ кВ}$
- 1) $U_f = 200 \text{ В}$
 - 2) $U_f = 290 \text{ В}$
 - 3) $U_f = 316 \text{ В}$
 - 4) $U_f = 355 \text{ В}$

Given:
 $f = 10^4 \text{ Hz}$,
 $C_r = 3.3 \cdot 10^{-2} \text{ }\mu\text{F}$

Finding:

- 1) $U_r = 4 \text{ кВ}$
 - 2) $U_r = 10 \text{ кВ}$
 - 3) $U_r = 16 \text{ кВ}$
 - 4) $U_r = 25 \text{ кВ}$
- 1) $U_f = 200 \text{ В}$
 - 2) $U_f = 290 \text{ В}$
 - 3) $U_f = 316 \text{ В}$
 - 4) $U_f = 355 \text{ В}$

K74-7

POLYESTER FILM FOIL CAPACITORS

Технические условия: АДПК.673633.016 ТУ

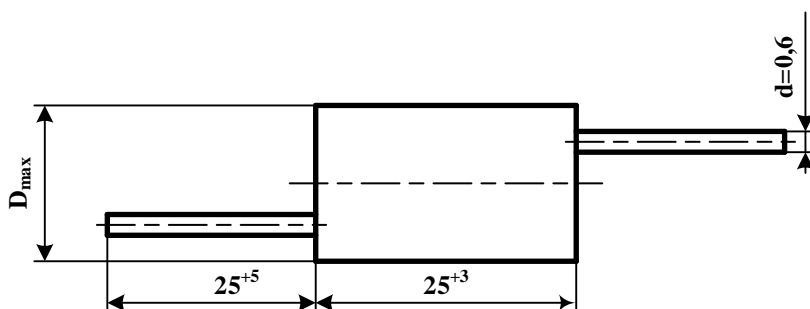
Specifications: АДПК.673633.016 ТУ

Предназначены для работы в цепях постоянного, переменного и пульсирующего токов.

Designed to operate in DC, AC and ripple current circuits.

Конструкция: обернута липкой лентой, залиты по торцам эпоксидным компаундом.

Design: wrapped with adhesive tape; capacitor ends sealed with epoxy compound.



Номинальная емкость	150, 390 пФ	Rated capacitance	150, 390 pF
Номинальное напряжение	16 кВ	Rated voltage	16 kV
Допускаемое отклонение емкости	±20 %	Capacitance tolerance	±20 %
Допускаемая амплитуда напряжения при $f \leq 1$ кГц	≤ 500 В	Permissible voltage amplitude at $f \leq 1$ kHz	≤ 500 V
Тангенс угла потерь при $f = 1$ кГц	≤ 0,008	Dissipation factor at $f = 1$ kHz	≤ 0,008
Сопротивление изоляции	≥ 1 000 000 МОм	Insulation resistance	≥ 1 000 000 MOhm
Интервал рабочих температур	-60...+70°C	Operating temperature range	-60...+70°C
Наработка	10 000 ч	Operating time	10 000 hours
Срок сохраняемости	15 лет	Shelf life	15 years
Климатическое исполнение	УХЛ (93±3% относит. влажности при 40±2°C, 21 сутки)	Climatic categories	RH 93±3%, 40±2°C, 21 days

Обозначение при заказе:

Конденсатор K74-7 - 16 кВ - 150 пФ ±20% - №ТУ

Ordering example:

Capacitor K74-7 - 16 kV - 150 pF ±20% - №ТУ

$C_{ном},$ пФ $C_f,$ pF	$D_{max},$ мм	Масса, г Mass, g max
150	10	3.5
390	13	5.5

K73-15M

**ФОЛЬГОВЫЕ
ПОЛИЭТИЛЕНТЕРЕФТАЛАТНЫЕ КОНДЕНСАТОРЫ
POLYESTER FILM FOIL CAPACITORS**

Технические условия: АДПК.673633.017 ТУ

Предназначены для работы в цепях постоянного, переменного, пульсирующего токов и в импульсных режимах.

Могут применяться взамен K73-15, K40Y-9, БМ, БМТ

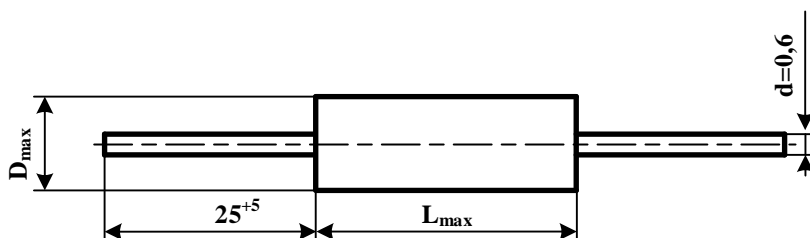
Конструкция: обернуты липкой лентой, залиты по торцам эпоксидным компаундом.

Specifications: АДПК.673633.017 ТУ

Designed to operate in DC, AC and ripple current circuits and in pulse mode.

Can be used instead of K73-15, K40Y-9, БМ, БМТ

Design: wrapped with adhesive tape; capacitor ends sealed with epoxy compound.



Номинальная емкость	0,00047 ... 0,47 мкФ	Rated capacitance	0,00047 ... 0,47 μF
Номинальное напряжение (в интервале температур -60°C ... +85°C)	100; 160; 250; 400; 630 В	Rated voltage (temperature range -60°C...+85°C)	100; 160; 250; 400; 630 V
Допускаемое отклонение емкости	±5; ±10; ±20 %	Capacitance tolerance	±5; ±10; ±20 %
Тангенс угла потерь при f = 1кГц	≤0,01	Dissipation factor at f = 1 kHz	≤0,01
Сопротивление изоляции для C _{ном} ≤ 0,33мкФ	≥30 000 МОм	Insulation resistance at Cr ≤ 0,33μF	≥30 000 MOhm
Постоянная времени для C _{ном} > 0,33мкФ	≥10 000 МОм·мкФ	Time constant at Cr > 0,33μF	≥10 000 MOhm·μF
Интервал рабочих температур	-60...+100°C	Operating temperature range	-60...+100°C
Изменение емкости в интервале положительных температур	+10% ≤ -2%	Capacitance change within positive temperature range	+10% ≤ -2%
Наработка	10 000 ч	Operating time	10 000 hours
Срок сохраняемости	10 лет	Shelf life	10 years
Климатическое исполнение	УХЛ (93±3% относит. влажности при 40±2°C, 21 сутки)	Climatic categories	RH 93±3%, 40±2°C, 21 days

Обозначение при заказе:

Конденсатор K73-15M - 400 В - 0,1 мкФ ±10% -
- №ТУ

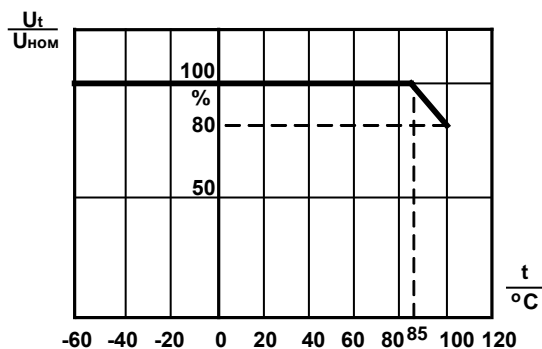
Ordering example:

Capacitor K73-15M - 400 V - 0,1 μF ±10% -
- №ТУ

C _{НОМ} , МКФ C _г , μF	U _{НОМ} =100 В / U _г =100 В				U _{НОМ} =160 В / U _г =160 В				U _{НОМ} =250 В / U _г =250 В			
	D _{max} , mm	L _{max} , mm	d, mm	Масса,г Mass,g max	D _{max} , mm	L _{max} , mm	d, mm	Масса,г Mass, max	D _{max} , mm	L _{max} , mm	d, mm	Масса,г Mass, ma
0.0033									5	16	0.6	0.9
0.0047									6			1.2
0.0068									7			1.5
0.010									8			1.8
0.015	6	16	0.6	1.2	7	22	0.8	2.0	10	0.8	2.5	
0.022	7			1.5	6			7	8		4.5	
0.033	6	22	0.6	2.0	8	26	0.8	2.5	9	0.8	5.0	
0.047	7			2.5	10			26	5.0		12	6.0
0.068	8			4.5	10			26	5.0		12	6.0
0.10	10	26	0.8	5.0	12	32	1.0	5.5	14	1.0	8.0	
0.15	6.0			7.0				13				
0.22	12	32	1.0	7.0	14	40	1.0	13				
0.33	14			11								
0.47	14											

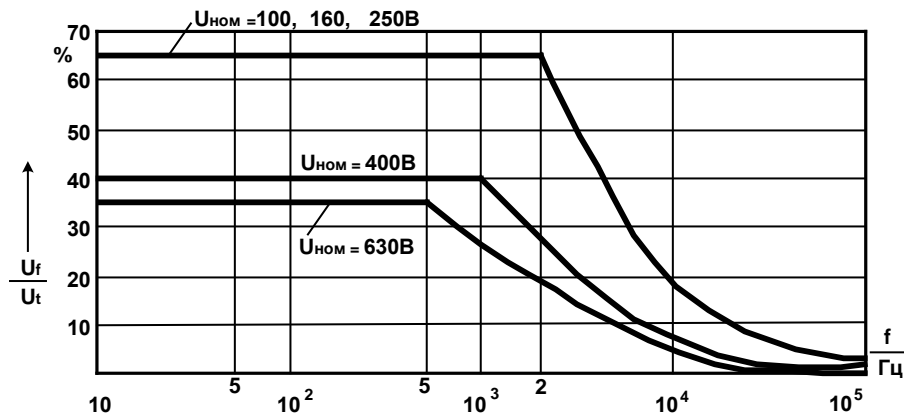
C _{НОМ} , МКФ C _г , μF	U _{НОМ} =400 В / U _г =400 В				U _{НОМ} =630 В / U _г =630 В							
	D _{max} , mm	L _{max} , mm	d, mm	Масса,г Mass, max	D _{max} , mm	L _{max} , mm	d, mm	Масса,г Mass, max				
0.00047									5	16	0.6	0.9
0.00068												
0.0010												
0.0015												
0.0022	5	16	0.6	0.9	6	22	0.6	1.2				
0.0033	6			1.2				7	1.5			
0.0047	7	22	0.6	1.5	10	26	0.8	2.0				
0.0068	6			2.5				8	2.5			
0.010	8			4.5				10	26	4.5		
0.015	8	26	0.8	4.5	12	32	0.8	5.0				
0.022	10			5.0				12	5.5			
0.033	10	32	0.8	6.0	13	40	1.0	7.0				
0.047	11			7.0				13	8.0			
0.068	12	40	1.0	11	14	40	1.0	13				
0.10	14			13				16	15			
0.15	14	40	1.0	13	16	40	1.0	15				
0.22	16			15								

Зависимость допускаемого напряжения U_t от температуры окружающей среды
Permissible voltage U_t as a function of ambient temperature



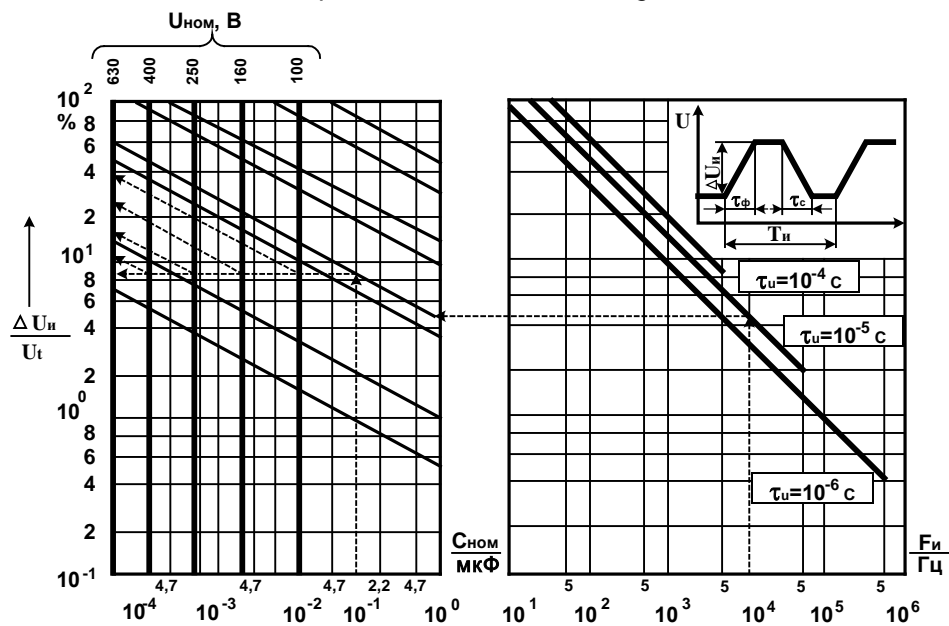
Зависимость допускаемой амплитуды переменного синусоидального напряжения или амплитуды переменной синусоидальной составляющей пульсирующего напряжения U_f от частоты f .

Permissible amplitude of AC sinusoidal voltage or amplitude of AC sinusoidal component of ripple voltage U_f as a function of frequency f .



Зависимость допускаемого размаха импульсного напряжения $\Delta U_{и}$ от частоты следования импульсов $F_{и}$, длительности наименьшего из временных участков $\tau_{и}$, соответствующих фронту $\tau_{ф}$ или спаду $\tau_{с}$ импульса, номинальной емкости $C_{НОМ}$ и номинального напряжения $U_{НОМ}$

Permissible peak-to-peak pulse voltage $\Delta U_{и}$ as a function of pulse repetition frequency $F_{и}$, minimal temporal sector $\tau_{и}$, corresponding pulse leading edge slope $\tau_{ф}$ or pulse trailing edge slope $\tau_{с}$, rated capacitance C_r and rate voltage U_r



Пример определения $\Delta U_{и}$:

Дано: $F_{и} = 10^4$ Гц, $\tau_{и} = 10^{-5}$ с, $C_r = 0,1$ мкФ

Находим:

для $U_{НОМ} = 100$ В $\Delta U_{и} = 38,0\%$ от $U_{НОМ} = 38$ В
 для $U_{НОМ} = 160$ В $\Delta U_{и} = 25,0\%$ от $U_{НОМ} = 40$ В
 для $U_{НОМ} = 250$ В $\Delta U_{и} = 17,5\%$ от $U_{НОМ} = 44$ В
 для $U_{НОМ} = 400$ В $\Delta U_{и} = 11,5\%$ от $U_{НОМ} = 46$ В
 для $U_{НОМ} = 630$ В $\Delta U_{и} = 8,3\%$ от $U_{НОМ} = 52$ В

Example of calculation of $\Delta U_{и}$:

Given: $F_{и} = 10^4$ Hz, $\tau_{и} = 10^{-5}$ s, $C_r = 0,1$ μ F

Finding:

at $U_r = 100$ V $\Delta U_{и} = 38,0\%$ of $U_r = 38$ V
 at $U_r = 160$ V $\Delta U_{и} = 25,0\%$ of $U_r = 40$ V
 at $U_r = 250$ V $\Delta U_{и} = 17,5\%$ of $U_r = 44$ V
 at $U_r = 400$ V $\Delta U_{и} = 11,5\%$ of $U_r = 46$ V
 at $U_r = 630$ V $\Delta U_{и} = 8,3\%$ of $U_r = 52$ V

K73-17

МЕТАЛЛОПЛЕНОЧНЫЕ ПОЛИЭТИЛЕНТЕРЕФТАЛАТНЫЕ КОНДЕНСАТОРЫ METALLIZED POLYESTER FILM CAPACITORS

Технические условия: АДПК.673633.020 ТУ

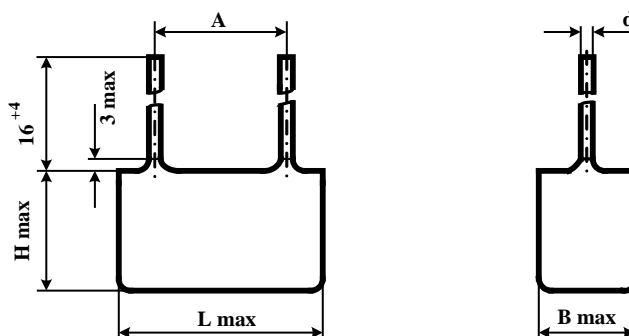
Предназначены для работы в цепях постоянного, переменного, пульсирующего токов и в импульсных режимах.

Конструкция: окукленные.

Specifications: АДПК.673633.020 ТУ

Designed to operate in DC, AC and ripple current circuits and in pulse mode.

Design: dipped.



Номинальная емкость	0,01 4,7 мкФ
Номинальное напряжение (в интервале температур -60°C ... +85°C)	63; 160; 250; 400; 630 В
Рабочее напряжение при 125°C	0,5 U _{ном}
Допускаемое отклонение емкости	±5; ±10; ±20 %
Тангенс угла потерь при f = 1кГц	≤0,008
Сопротивление изоляции для C _{ном} ≤ 0,33 мкФ U _{ном} = 63 В U _{ном} ≥ 160 В	≥12 000 МОм ≥30 000 МОм
Постоянная времени для C _{ном} > 0,33 мкФ U _{ном} = 63 В U _{ном} ≥ 160 В	≥4000 МОм·мкФ ≥10 000 МОм·мкФ
Интервал рабочих температур	-60...+125°C
Изменение емкости в интервале положительных температур	≤18%
Наработка	15 000 ч
Срок сохраняемости	20 лет
Климатическое исполнение	В (93±3% относит. влажности при 40±2°C, 21 сутки)

Обозначение при заказе:

Конденсатор K73-17 - 250 В - 0,47 мкФ ±10% -
- №ТУ

Rated capacitance	0,01 4,7 μF
Rated voltage (temperature range -60°C...+85°C)	63; 160; 250; 400; 630 V
Working voltage at 125°C	0,5 U _r
Capacitance tolerance	±5; ±10; ±20 %
Dissipation factor at f = 1 kHz	≤0,008
Insulation resistance at C _r ≤ 0,33 μF U _r = 63 V U _r ≥ 160 V	≥12 000 MOhm ≥30 000 MOhm
Time constant at C _r > 0,33 μF U _r = 63 V U _r ≥ 160 V	≥ 4000 MOhm·μF ≥10 000 MOhm·μF
Operating temperature range	-60...+125°C
Capacitance change within positive temperature range	≤18%
Operating time	15 000 hours
Shelf life	20 years
Climatic categories	RH 93±3%, 40±2°C, 21 days

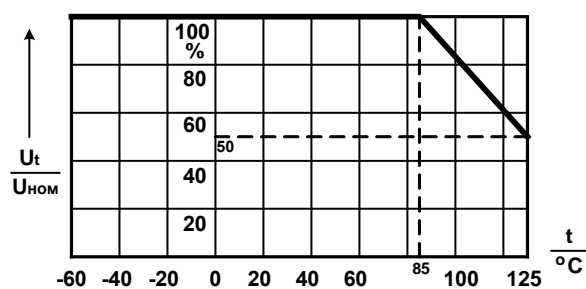
Ordering example:

Capacitor K73-17 - 250 V - 0,47 μF ±10% -
- №ТУ

$U_{НОМ}, В$ U_r, V	$C_{НОМ}, МКФ$ $C_r, \mu F$	$L_{max},$ mm	$B_{max},$ mm	$H_{max},$ mm	$A,$ mm	$d,$ mm	Масса, г Mass, g max
63	0.18	12	6	10	10	0.6	1.4
	0.22		6	10			1.4
	0.33		6.3	13			2.5
	0.47		8	15			3
	0.68	18	6.3	13	15	0.8	3.5
	1.0		8	15			4
	1.5		8.5	19			5.5
	2.2	23	8.5	19	20	0.8	7
	3.3		10.5	21			9
	4.7		12	25			12
160	1.5	25	12	25	20	1.0	12
	2.2		15.5	25			14
250	0.047	12	6.3	11	10	0.6	2
	0.068		6	14			2.5
	0.1		8	15			3
	0.15	18	6	13	15	0.8	3.5
	0.22		7	14			4
	0.33		8.5	16			5
	0.47	23	8	18	20	0.8	5.5
	0.68		9	19			7
	1.0		10.5	21			9
	400	0.022	12	6	10.5	10	0.6
0.033		6		13	1.8		
0.047		7		15	2.5		
0.068		18	5	13	15	0.8	3
0.1			6	14			3.5
0.15			8	15			4
0.22		23	7	18	20	0.8	5
0.33			8.5	19			6
0.47			10	21			8
0.68		24	11	24	20	1.0	10
1.0	14		27	12			
630	0.01	12	6	10.5	10	0.6	1.4
	0.015		6	13			1.8
	0.022		7	15			2.5
	0.033	18	6	13	15	0.8	3
	0.047		7	14			3.5
	0.068		8	15			4
	0.1	23	7	18	20	0.8	5
	0.15		8.5	19			6
	0.22		10.5	21			8
	0.33	25	11.5	24	20	1.0	10
0.47	15.5		25	12			

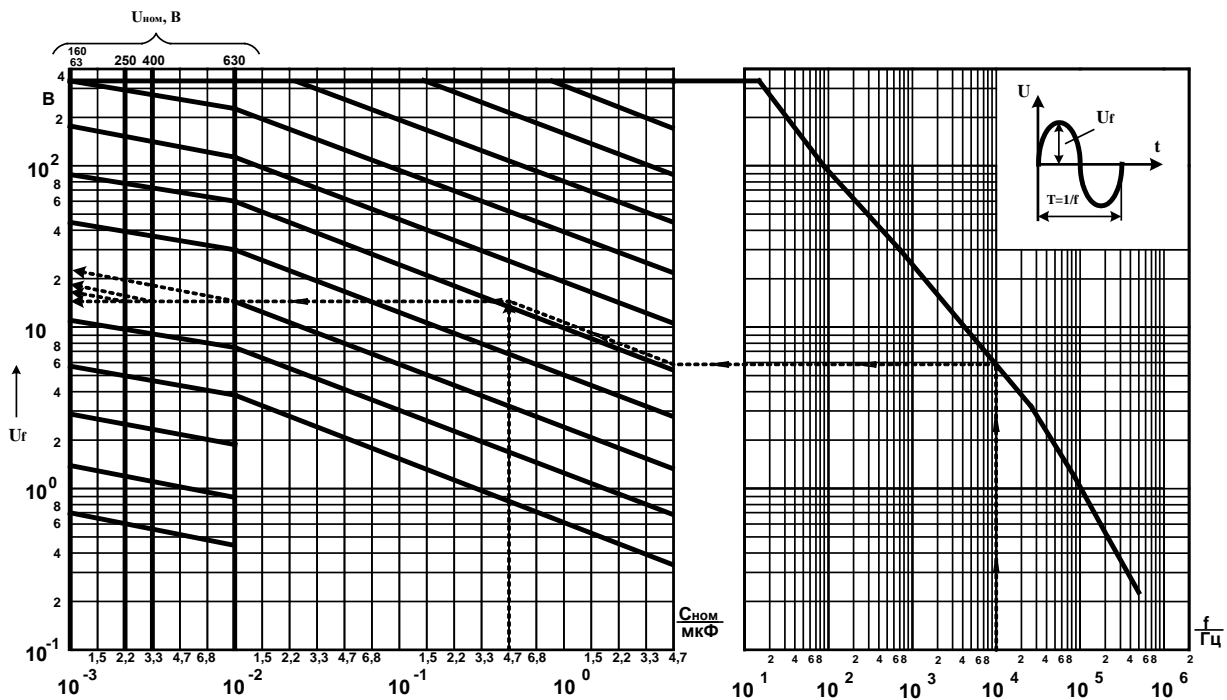
Зависимость допускаемого напряжения U_t от температуры окружающей среды

Permissible voltage U_t as a function of ambient temperature



Зависимость допускаемой амплитуды переменного синусоидального напряжения или допускаемой амплитуды переменной синусоидальной составляющей пульсирующего напряжения U_f от частоты f .

Permissible amplitude of AC sinusoidal voltage or amplitude of AC sinusoidal component of ripple voltage U_f as a function of frequency f .



Пример определения U_f :

Дано:
 $f = 10$ кГц; $C_{ном} = 0,47$ мкФ.

Находим:
 $U_f = 15$ В для $U_{ном} = 63$ В;
 $U_f = 17,4$ В для $U_{ном} = 250$ В;
 $U_f = 19$ В для $U_{ном} = 400$ В;
 $U_f = 23$ В для $U_{ном} = 630$ В.

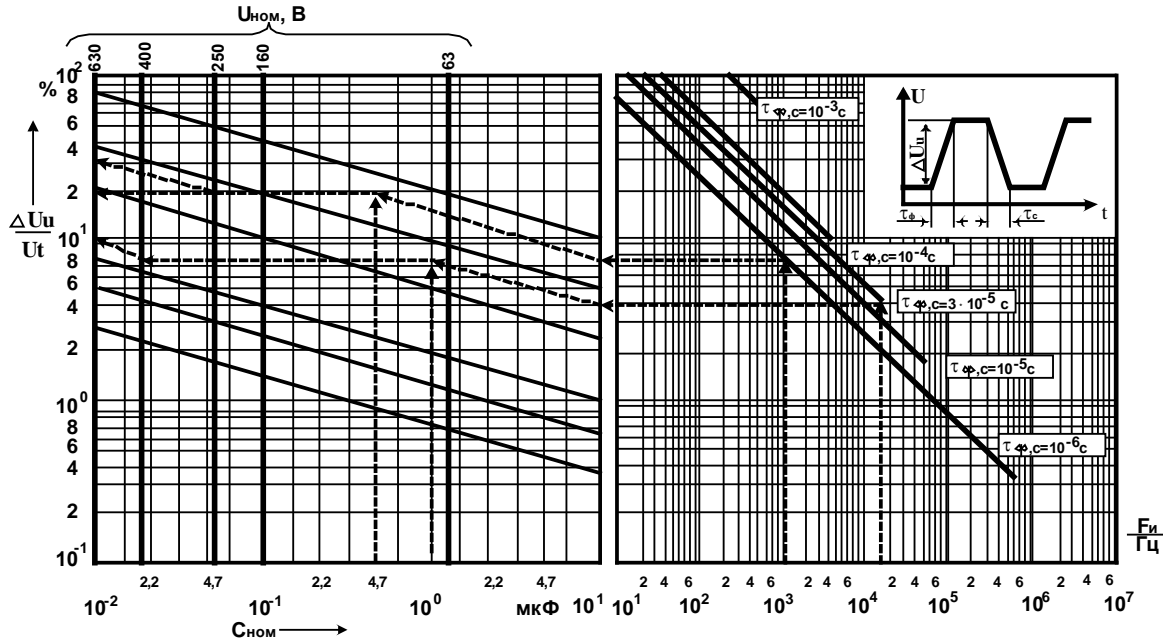
Example of calculation of U_f :

Given:
 $f = 10$ kHz; $C_r = 0,47$ μF.

Finding:
 $U_f = 15$ V for $U_r = 63$ V;
 $U_f = 17,4$ V for $U_r = 250$ V;
 $U_f = 19$ V for $U_r = 400$ V;
 $U_f = 23$ V for $U_r = 630$ V.

Зависимость допускаемого размаха импульсного напряжения $\Delta U_{и}$ от частоты следования импульсов $F_{и}$, длительности наименьшего из временных участков, соответствующих фронту τ_{ϕ} или спаду τ_c импульса, и номинальной емкости $C_{НОМ}$

Permissible peak-to-peak pulse voltage $\Delta U_{и}$ as a function of pulse repetition frequency $F_{и}$, minimal temporal sector, corresponding pulse leading edge slope τ_{ϕ} or pulse trailing edge slope τ_c and rated capacitance C_r



Пример определения $\Delta U_{и}$:

Дано:

$$F_{и} = 10^3 \text{ Гц}, \tau_{\phi} = \tau_c = 10^{-6} \text{ с}, \\ C_{НОМ} = 0,47 \text{ мкФ}, U_{НОМ} = 250 \text{ В}, U_{НОМ} = 630 \text{ В},$$

Находим:

$$\text{для } U_{НОМ} = 250 \text{ В} \quad \Delta U_{и} = 31\% \text{ от } 250 \text{ В} = 77,5 \text{ В} \\ \text{для } U_{НОМ} = 630 \text{ В} \quad \Delta U_{и} = 19\% \text{ от } 630 \text{ В} = 119,7 \text{ В}$$

Дано:

$$F_{и} = 1,6 \cdot 10^4 \text{ Гц}, \tau_{\phi} = \tau_c = 3 \cdot 10^{-5} \text{ с}, \\ U_{НОМ} = 400 \text{ В}, C_{НОМ} = 1,0 \text{ мкФ}$$

Находим: $\Delta U_{и} = 10\% \text{ от } 400 \text{ В} = 40 \text{ В}$

Example of calculation of $\Delta U_{и}$:

Given:

$$F_{и} = 10^3 \text{ Hz}, \tau_{\phi} = \tau_c = 10^{-6} \text{ s}, \\ U_r = 250 \text{ V}, U_r = 630 \text{ V}, C_r = 0,47 \text{ }\mu\text{F}$$

Finding:

$$\text{at } U_r = 250 \text{ V} \quad \Delta U_r = 31\% \text{ of } 250 \text{ V} = 77,5 \text{ V} \\ \text{at } U_r = 630 \text{ V} \quad \Delta U_r = 19\% \text{ of } 630 \text{ V} = 119,7 \text{ V}$$

Given:

$$F_{и} = 1,6 \cdot 10^4 \text{ Hz}, \tau_{\phi} = \tau_c = 3 \cdot 10^{-5} \text{ с}, \\ U_r = 400 \text{ V}, C_r = 1,0 \text{ }\mu\text{F}$$

Finding: $\Delta U_{и} = 10\% \text{ of } 400 \text{ V} = 40 \text{ V}$

Предельно допускаемые амплитуда импульсного тока I_m и скорость изменения напряжения dU/dt
Maximum permissible amplitude of pulse current I_m and rate of the voltage change dU/dt

$U_{НОМ}, \text{ В}$ $U_r, \text{ V}$	$C_{НОМ}, \text{ мкФ}$ $C_r, \text{ }\mu\text{F}$	$I_m, \text{ max, А}$	$dU/dt, \text{ max, V}/\mu\text{s}$
63	0,18...0,47	2,4...6,1	13
	0,68...1,5	5,4...12,0	8
	2,2...4,7	8,8...18,8	4
160	1,5...2,2	19,5...28,6	13
250	0,047...0,1	1,2...2,5	25
	0,15...0,33	2,2...5,0	15
	0,47...1,0	6,1...13,0	13
400	0,022...0,047	0,8...1,6	35
	0,068...0,15	1,4...3,0	20
	0,22...1,0	3,5...16,0	16
630	0,01...0,022	0,5...1,1	50
	0,033...0,068	1,0...2,0	30
	0,1...0,47	2,5...11,7	25

K73-17M

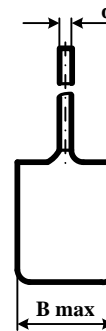
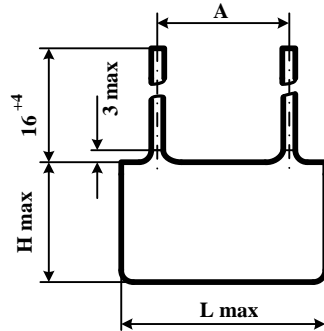
МИНИАТЮРНЫЕ МЕТАЛЛОПЛЕНОЧНЫЕ ПОЛИЭТИЛЕНТЕРЕФТАЛАТНЫЕ КОНДЕНСАТОРЫ

MINIATURE METALLIZED POLYESTER FILM CAPACITORS

Технические условия: РАЯЦ.673633.005 ТУ

Предназначены для работы в цепях постоянного, переменного, пульсирующего токов и в импульсных режимах.

Конструкция: окукленные.



Specifications: РАЯЦ.673633.005 ТУ

Designed to operate in DC, AC and ripple current circuits and in pulse mode.

Design: dipped.

Номинальная емкость	0,0047 0,47 мкФ
Номинальное напряжение (в интервале температур -60°C ...+85°C)	400; 630* В
Допускаемое отклонение емкости	±5; ±10; ±20 %
Тангенс угла потерь при f = 1кГц	≤0,008
Сопротивление изоляции для Сном ≤ 0,33 мкФ	≥30 000 МОм
Постоянная времени для Сном > 0,33 мкФ	≥10 000 МОм·мкФ
Интервал рабочих температур для Uном = 400 В для Uном = 630 В	-60...+125°C -60...+85°C
Изменение емкости в интервале положительных температур для Uном = 400 В для Uном = 630 В	≤18% ≤ (+10% ... -2%)
Наработка	15 000 ч
Срок сохраняемости	12 лет
Климатическое исполнение	УХЛ (93±3% относит. влажности при 40±2°C, 21 сутки)

* Конденсаторы на Uном=630 В допускают кратковременное (по 10 с, суммарно ≤ 2 мин) воздействие переменного напряжения 1500 Вэфф при 50 Гц.

Обозначение при заказе:

Конденсатор K73-17M - 400 В - 0,1 мкФ ±10% -
- №ТУ

Rated capacitance	0,0047 0,47 μF
Rated voltage (temperature range -60°C...+85°C)	400; 630* V
Capacitance tolerance	±5; ±10; ±20 %
Dissipation factor at f = 1 kHz	≤0,008
Insulation resistance at Cr ≤ 0,33 μF	≥30 000 MOhm
Time constant at Cr > 0,33 μF	≥10 000 MOhm·μF
Operating temperature range at Ur = 400 V at Ur = 630 V	-60...+125°C -60...+85°C
Capacitance change within positive temperature range at Ur = 400 V at Ur = 630 V	≤18% ≤ (+10% ... -2%)
Operating time	15 000 hours
Shelf life	12 years
Climatic categories	RH 93±3%, 40±2°C, 21 days

* Capacitors with Ur = 630 V are tolerated to short-term (over 10 s , overall not more than 2 minutes) action of AC 1500 Veff, 50 Hz.

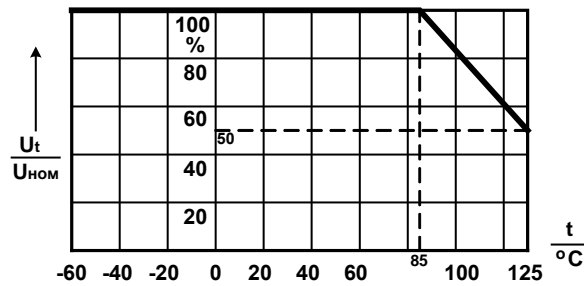
Ordering example:

Capacitor K73-17M - 400 V - 0,1 μF ±10% -
- №ТУ

$C_{НОМ}, \mu\text{F}$ $C_r, \mu\text{F}$	$U_{НОМ}, \text{В}$ U_r, V	$L_{\text{max}}, \text{mm}$	$B_{\text{max}}, \text{mm}$	$H_{\text{max}}, \text{mm}$	A, mm	d, mm	Масса, г Mass, g max
0.022	400	12	5	10	10	0.6	1.4
0.033		12	6	10		0.6	1.6
0.047		12	6	11		0.6	2.0
0.068		12	6	14		0.6	2.5
0.10		12	7	15	15	0.6	3.0
0.15		15.5	4	12		0.6	3.5
0.22		18	7	14	15	0.8	4.0
0.33		18	8	16		0.8	5.0
0.47	630	23	8	18	20	0.8	5.5
0.0047		10	6	9	8	0.6	5.0
0.01		18	6	9	16.5	0.6	5.5

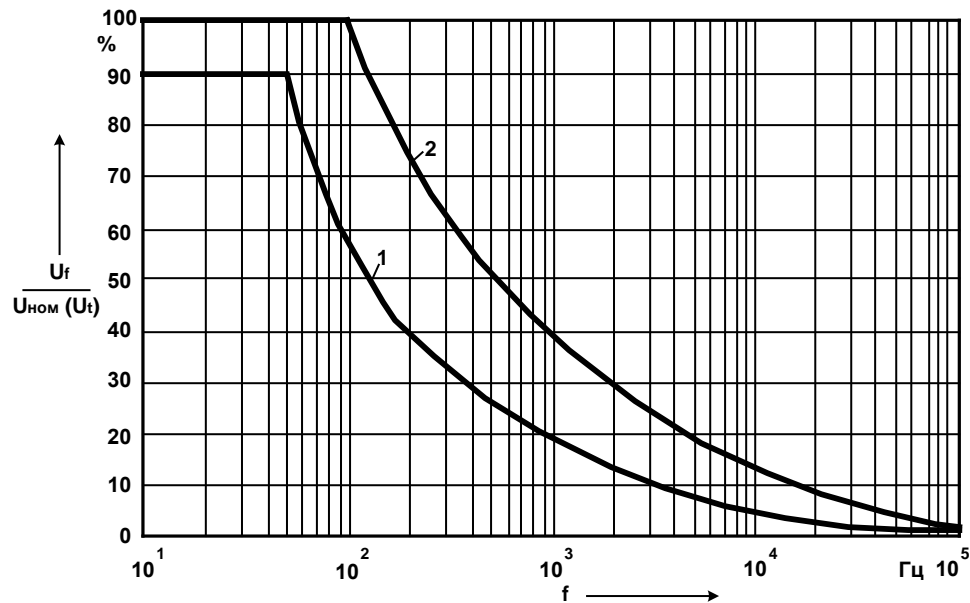
Зависимость допускаемого напряжения U_t от температуры окружающей среды для $U_{НОМ} = 400 \text{ В}$

Permissible voltage U_t as a function of ambient temperature ($U_r = 400 \text{ V}$)



Зависимость допускаемой амплитуды переменного синусоидального напряжения или амплитуды переменной синусоидальной составляющей пульсирующего напряжения U_f от частоты f .

Permissible amplitude of AC sinusoidal voltage or amplitude of AC sinusoidal component of ripple voltage U_f as a function of frequency f



1 - для $U_{НОМ} = 400 \text{ В}$
 2 - для $U_{НОМ} = 630 \text{ В}$.

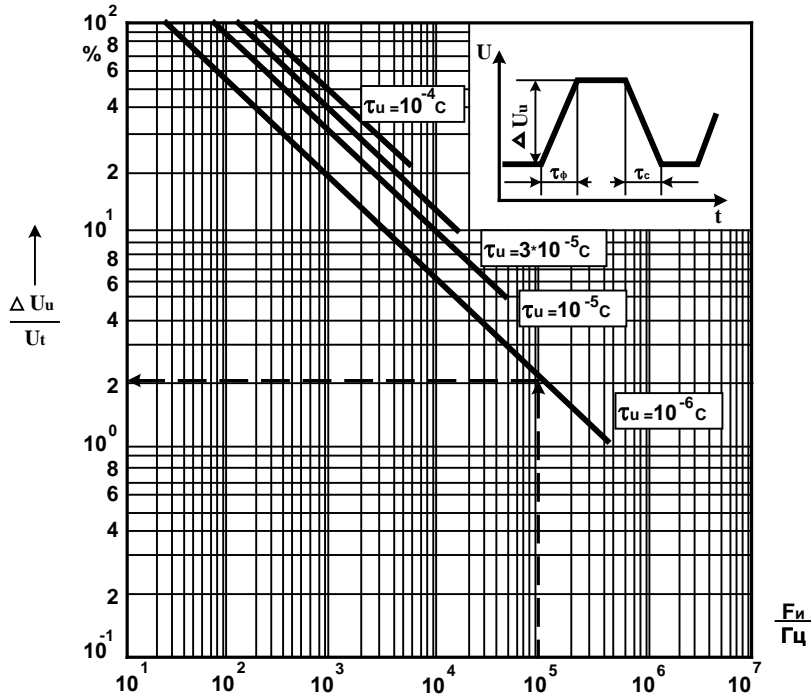
Пример определения U_f :
 Дано: $f = 4 \cdot 10^4 \text{ Гц}$, $U_{НОМ} = 400 \text{ В}$
 Находим: $U_f = 2,5\%$ от $400 \text{ В} = 10 \text{ В}$

1 - $U_r = 400 \text{ В}$
 2 - $U_r = 630 \text{ В}$

Example of calculation of U_f :
 Given: $f = 4 \cdot 10^4 \text{ Hz}$, $U_r = 400 \text{ V}$
 Finding: $U_f = 2,5\%$ of $400 \text{ V} = 10 \text{ V}$

Зависимость допускаемого размаха импульсного напряжения $\Delta U_{и}$ от частоты следования импульсов $F_{и}$, длительности наименьшего из временных участков $\tau_{и}$, соответствующих фронту τ_{ϕ} или спаду τ_{c} импульса

Permissible peak-to-peak pulse voltage $\Delta U_{и}$ as a function of pulse repetition frequency $F_{и}$, minimal temporal sector $\tau_{и}$, corresponding pulse leading edge slope τ_{ϕ} or pulse trailing edge slope τ_{c}



Пример определения $\Delta U_{и}$:

Дано:

$$F_{и} = 10^5 \text{ Гц}, \tau_{\phi, c} = 10^{-6} \text{ с}, U_t = U_{\text{НОМ}}$$

Находим:

$$\Delta U_{и} = 2,1\% \text{ от } 400 \text{ В} = 8,4 \text{ В}$$

Example of calculation of $\Delta U_{и}$:

Given:

$$F_{и} = 10^5 \text{ Hz}, \tau_{\phi, c} = 10^{-6} \text{ s}, U_t = U_r$$

Finding:

$$\Delta U_{и} = 2,1\% \text{ от } 400 \text{ V} = 8,4 \text{ V}$$

Предельно допускаемые амплитуда импульсного тока I_m и скорость изменения напряжения dU/dt

Maximum permissible amplitude of pulse current I_m and rate of the voltage change dU/dt

$U_{\text{НОМ}}, \text{ В}$ $U_r, \text{ V}$	$C_{\text{НОМ}}, \text{ мкФ}$ $C_r, \text{ μF}$	$I_m, \text{ max, А}$	$dU/dt, \text{ max, V/μs}$
400	0,022...0,1	0,55...2,5	25
	0,15...0,33	2,15...4,7	14,3
	0,47	6,1	13
630	0,0047...0,01	0,24...0,5	50

K73-216

МЕТАЛЛОПЛЕНОЧНЫЕ ПОЛИЭТИЛЕНТЕРЕФТАЛАТНЫЕ КОНДЕНСАТОРЫ METALLIZED POLYESTER FILM CAPACITORS

Технические условия: АДПК. 673633.021 ТУ

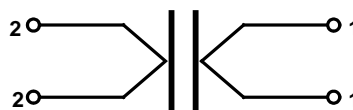
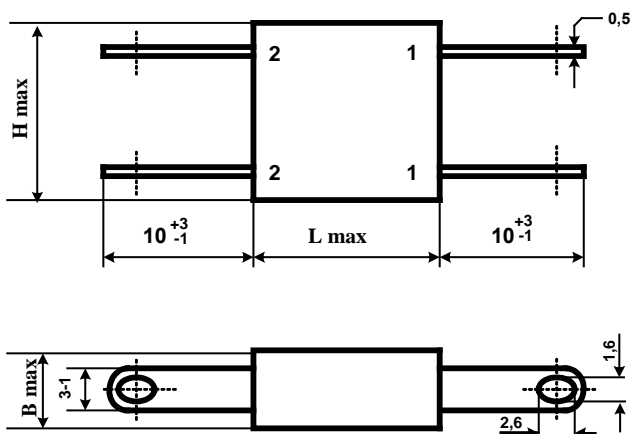
Specifications: АДПК. 673633.021 ТУ

Предназначены для подавления радиопомех в диапазоне частот от 0,1 ... 100 МГц.

Designed for interference suppression at frequency 0,1 ... 100 MHz.

Конструкция: обернуты липкой лентой, залиты по торцам эпоксидным компаундом.

Design: wrapped with adhesive tape; capacitor ends sealed with epoxy compound.



Номинальная емкость	0,1 ... 10 мкФ
Номинальное напряжение	50 ₋ ; 160 ₋ ; 250 ₋ /127 ₋ ; 500 ₋ /250 ₋ В
Номинальный ток	4; 6,3; 10 А
Допускаемое отклонение емкости	±10; ±20 %
Тангенс угла потерь при f = 1 кГц	≤0,012
Сопротивление изоляции для Сном ≤ 0,33 мкФ	≥30 000 МОм
Постоянная времени для Сном > 0,33 мкФ для Uном = 50 В для Uном = 160 ... 500 В	≥4000 МОм·мкФ ≥10 000 МОм·мкФ
Интервал рабочих температур	-60...+100°C
Наработка	15 000 ч
Срок сохраняемости	20 лет
Климатическое исполнение	УХЛ (93±3% относит. влажности при 40±2°C, 21 сутки)

Rated capacitance	0,1 ... 10 μF
Rated voltage	50 ₋ ; 160 ₋ ; 250 ₋ /127 ₋ ; 500 ₋ /250 ₋ V
Rated current	4; 6,3; 10 A
Capacitance tolerance	±10; ±20 %
Dissipation factor at f = 1 kHz	≤0,012
Insulation resistance at Cr ≤ 0,33 μF	≥30 000 MOhm
Time constant at Cr > 0,33 μF Ur = 50 V Ur = 160 ... 500 V	≥4000 MOhm·μF ≥10 000 MOhm·μF
Operating temperature range	-60...+100°C
Operating time	15 000 hours
Shelf life	20 years
Climatic categories	RH 93±3%, 40±2°C, 21 days

Обозначение при заказе:

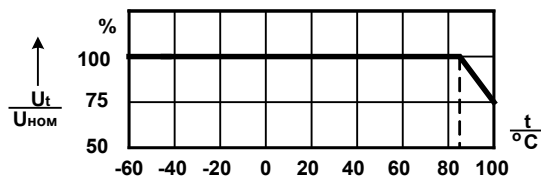
Конденсатор K73-216 - 500В./250В.- 10 А -
- 1мкФ ±20% - №ТУ

Ordering example:

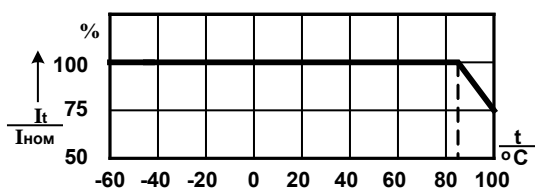
Capacitor K73-216 - 500V./250V.- 10 A -
- 1μF ±20% - №ТУ

$U_{НОМ_}, B$ $U_{Г-}, V$	$U_{НОМ\sim}, U_{Г\sim},$ $V_{eff} (50Hz)$	$C_{НОМ}, МКФ$ $C_T, \mu F$	$I_{НОМ}, A$ I_T, A	Размеры, мм Dimensions, mm			Масса, г Mass, g max
				L_{max}	B_{max}	H_{max}	
50	-	0.47	4.0	15	5	12	3
		0.68		19	4	13	3
		1.0		19	5	14	4
		1.5		19	6.7	16	5
		2.2	6.3	26	6	18	6
		3.3		26	7.5	20	7
		4.7		33	6.7	24	9
		6.8		33	7.1	26	11
		10		33	10	28	15
160	-	0.33	4.0	19	5	14	4
		0.47		19	6	16	5
		0.68		19	7.1	18	6
		1.0	6.3	26	7.1	19	7
		1.5		26	8	22	9
		2.2		33	8.5	22	11
250	127	0.10	4.0	15	5	12	3
		0.15		15	6	14	3
		0.22		19	5	14	4
		0.33		19	6	15	5
		0.47	6.3	26	6.1	15	6
		0.68		26	6.7	17	7
		1.0		33	6.7	18	8
		1.5		33	8	21	9
		2.2		33	10	24	12
500	250	0.10	6.3	28	5.5	17	5
		0.15		28	6.7	19	7
		0.22		28	7.5	20	8
		0.33		28	8.5	22	9
		0.47	10	39	7.1	25	11
		0.68		39	8.5	28	15
		1.0		45	9.5	30	25
		1.5		45	13	34	32
		2.2		45	16.5	36	40

Зависимость допускаемого напряжения U_t от температуры окружающей среды
Permissible voltage U_t as a function of ambient temperature

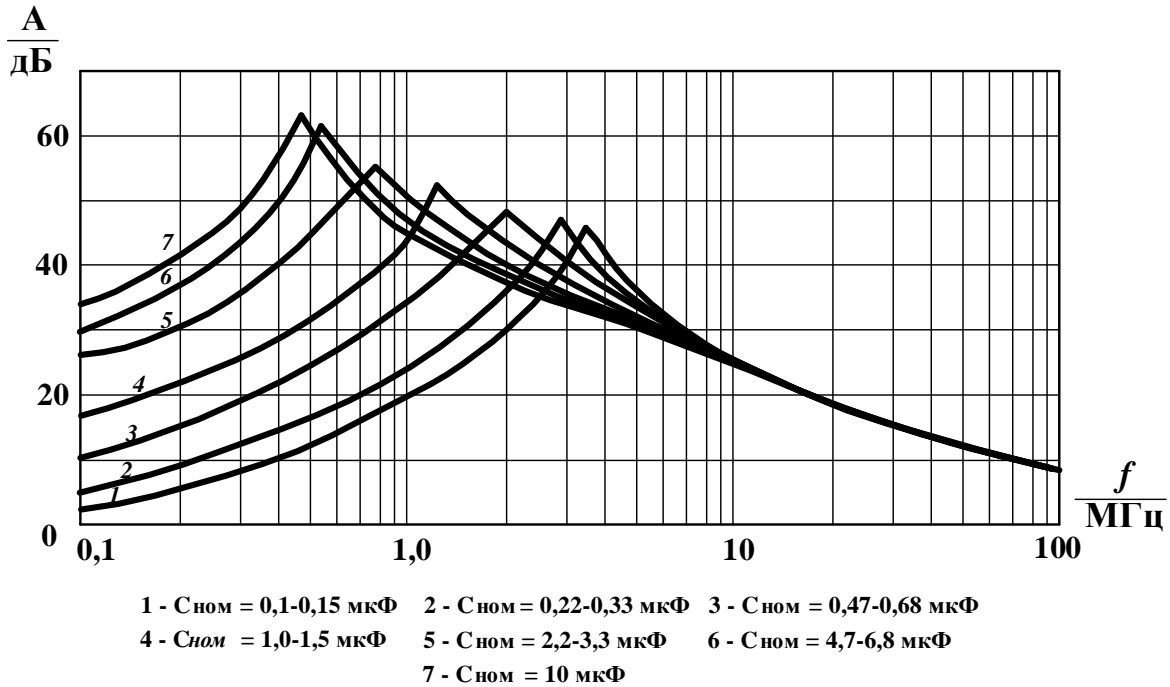


Зависимость допускаемого тока I_t от температуры окружающей среды
Permissible current I_t as a function of ambient temperature



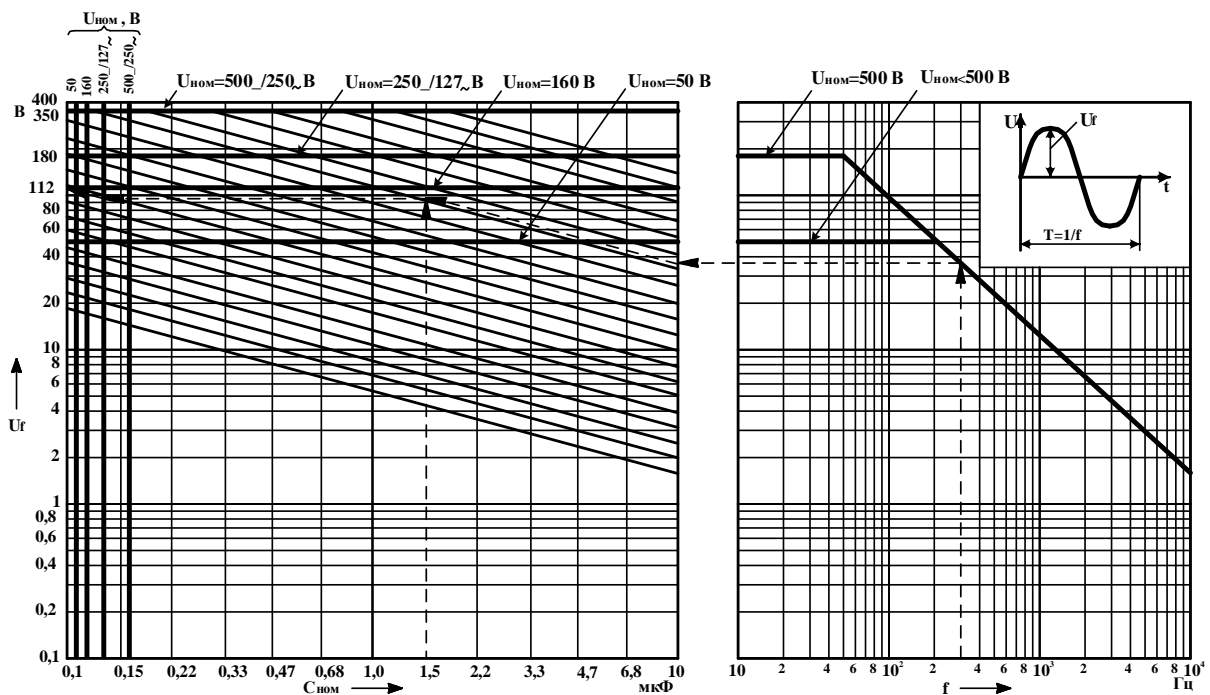
Зависимость вносимого затухания A от частоты f для конденсаторов варианта "б"
(измерение по несимметричной схеме с номинальным входным сопротивлением 50 Ом)

*Insertion loss A as a function of frequency f for the capacitors with index "б"
(measured by the use of asymmetric circuit with rated input resistance 50 Ohm)*



1 - $C_r=0,1-0,15$ μ F 2 - $C_r=0,22-0,33$ μ F 3 - $C_r=0,47-0,68$ μ F 4 - $C_r=1,0-1,5$ μ F
5 - $C_r=2,2-3,3$ μ F 6 - $C_r=4,7-6,8$ μ F 7 - $C_r=10$ μ F

Зависимость допускаемой амплитуды переменного синусоидального напряжения или допускаемой амплитуды переменной синусоидальной составляющей пульсирующего напряжения от частоты f
Permissible amplitude of AC sinusoidal voltage or working amplitude of AC sinusoidal component of ripple voltage as a function of frequency f



K73-21г

МЕТАЛЛОПЛЕНОЧНЫЕ ПОЛИЭТИЛЕНТЕРЕФТАЛАТНЫЕ КОНДЕНСАТОРЫ METALLIZED POLYESTER FILM CAPACITORS

Технические условия: АДПК. 673633.021 ТУ

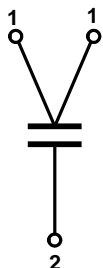
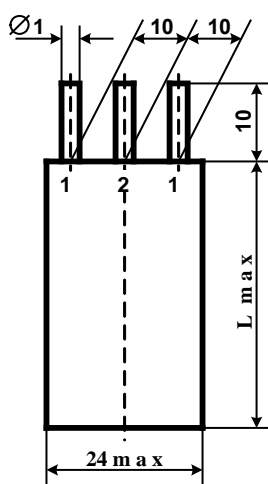
Предназначены для подавления радиопомех в диапазоне частот от 0,1 ... 100 МГц.

Конструкция: обернуты липкой лентой, залиты по торцам эпоксидным компаундом.

Specifications: АДПК. 673633.021 ТУ

Designed for interference suppression at frequency 0,1 ... 100 MHz.

Design: wrapped with adhesive tape; capacitor ends sealed with epoxy compound.



$C_{\text{ном}}, \text{мкФ}$ $C_r, \mu\text{F}$	$L_{\text{max}}, \text{мм}$	масса, г mass, max
0.47	26	20
1.0	43	30

Номинальная емкость
(по требованию возможны другие
номинальные емкости)

0,47; 1,0 мкФ

Rated capacitance
(other rated capacitance
are also available)

0,47; 1,0 μF

Номинальное напряжение
постоянного тока (в интервале
температур $-60^\circ\text{C} \dots +85^\circ\text{C}$)

500 В

Rated voltage
(temperature range
 $-60^\circ\text{C} \dots +85^\circ\text{C}$)

500 V

Переменное напряжение
(в интервале температур
 $-60^\circ\text{C} \dots +85^\circ\text{C}$)

250 Вэфф

Alternating voltage
(temperature range
 $-60^\circ\text{C} \dots +85^\circ\text{C}$)

250 Veff

Номинальный ток

4 А

Rated current

4 A

Допускаемое отклонение емкости

$\pm 20\%$

Capacitance tolerance

$\pm 20\%$

Тангенс угла потерь при $f = 1 \text{ кГц}$

$\leq 0,012$

Dissipation factor at $f = 1 \text{ kHz}$

$\leq 0,012$

Постоянная времени

$\geq 10\,000 \text{ МОм} \cdot \text{мкФ}$

Time constant

$\geq 10\,000 \text{ МОhm} \cdot \mu\text{F}$

Интервал рабочих температур

$-60 \dots +100^\circ\text{C}$

Operating temperature range

$-60 \dots +100^\circ\text{C}$

Наработка

15 000 ч

Operating time

15 000 hours

Срок сохраняемости

20 лет

Shelf life

20 years

Климатическое исполнение

УХЛ (93 \pm 3% относит.
влажности при $40 \pm 2^\circ\text{C}$,
21 сутки)

Climatic categories

RH 93 \pm 3%, $40 \pm 2^\circ\text{C}$,
21 days

Обозначение при заказе:

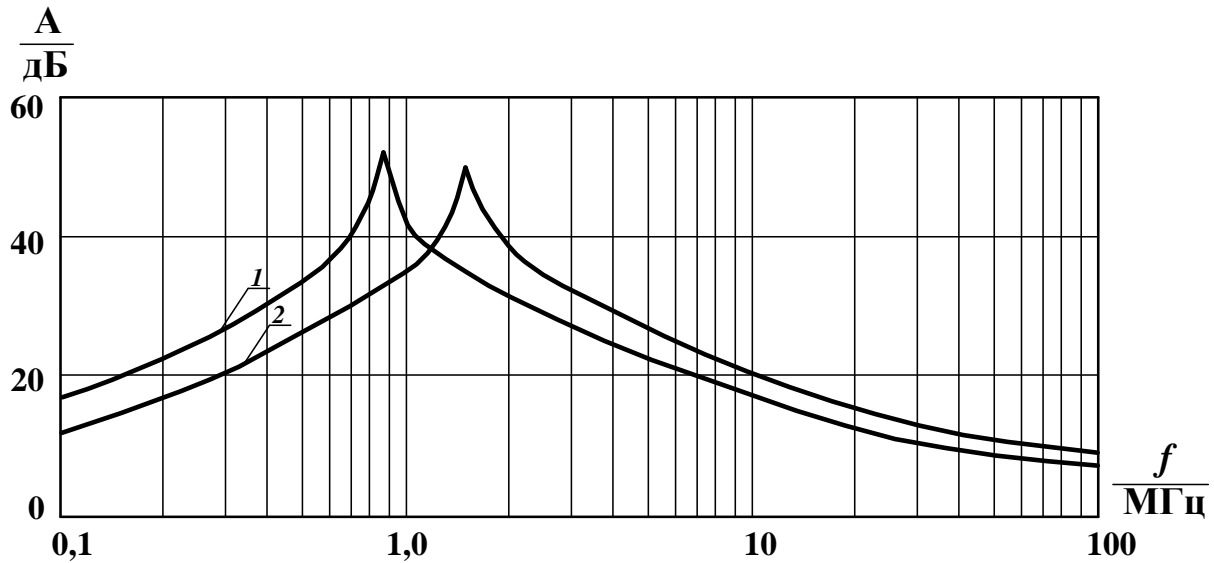
Конденсатор K73-21г - 500В_~ / 250В_~ - 4 А - 1мкФ
 $\pm 20\%$ - №ТУ

Ordering example:

Capacitor K73-21г - 500V_~ / 250V_~ - 4 A - 1 μF
 $\pm 20\%$ - №ТУ

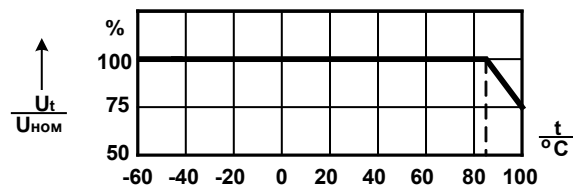
Зависимость вносимого затухания от частоты f для конденсаторов варианта "г"
(измерение по несимметричной схеме с номинальным входным сопротивлением 50 Ом).

*Insertion loss A as a function of frequency f for the capacitors with index "g"
(measured by the use of asymmetric circuit with rated input resistance 50 Ohm)*

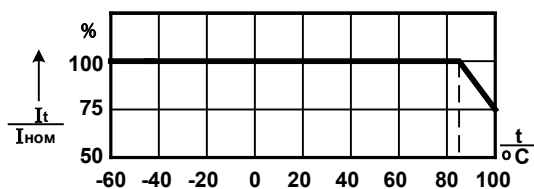


1 - $C_{\text{ном}} = 1 \text{ мкФ}$ 2 - $C_{\text{ном}} = 0,47 \text{ мкФ}$
1 - $Cr = 1 \text{ }\mu\text{F}$ 2 - $Cr = 0,47 \text{ }\mu\text{F}$

Зависимость допускаемого напряжения U_t от температуры окружающей среды
Permissible voltage U_t as a function of ambient temperature



Зависимость допускаемого тока I_t от температуры окружающей среды
Permissible current I_t as a function of ambient temperature



Зависимость допускаемого напряжения от частоты аналогична приведенной на стр.№33 (K73-216)
Permissible voltage as a function of frequency – K73-216 (page №33)

K73-24a, в

МЕТАЛЛОПЛЕНОЧНЫЕ ПОЛИЭТИЛТЕРЕФТАЛАТНЫЕ КОНДЕНСАТОРЫ METALLIZED POLYESTER FILM CAPACITORS

Технические условия: АДПК.673633.010 ТУ

Предназначены для работы в цепях постоянного, переменного, пульсирующего токов и в импульсных режимах.

Могут применяться взамен K73-17, K73-30, K73-34, K73-5.

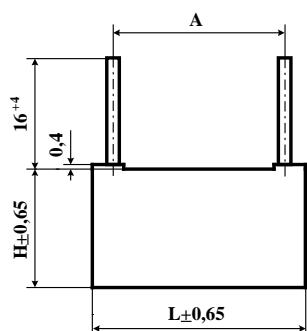
Конструкция: вариант "а" - в пластмассовом корпусе, вариант "в" - окукленные.

Specifications: АДПК.673633.010 ТУ

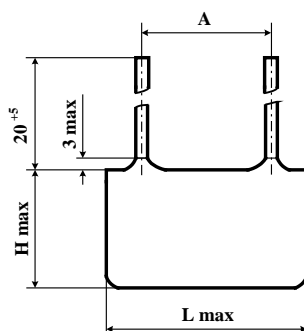
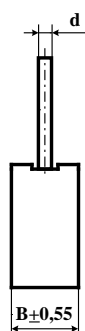
Designed to operate in DC, AC and ripple current circuits and in pulse mode.

Can be used instead of K73-17, K73-30, K73-34, K73-5.

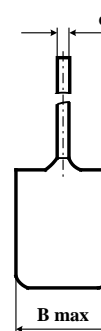
Design: design "a" is in plastic case, design "в" is dipped.



Вариант "а"
Design "a"



Вариант "в"
Design "в"



Номинальная емкость	0,001 6,8 мкФ
Номинальное напряжение (в интервале температур -60°C ...+85°C)	63; 100; 160; 250; 400; 630 В
Допускаемое отклонение емкости	±5; ±10; ±20 %
Тангенс угла потерь при f = 1кГц	≤0,012
Сопротивление изоляции для C _{ном} ≤ 0,33 мкФ	≥3000 МОм
Постоянная времени для C _{ном} >0,33мкФ	≥1000 МОм·мкФ
Интервал рабочих температур	-60...+125°C
Изменение емкости в интервале положительных температур	≤10%
Наработка	15 000 ч
Срок сохраняемости	20 лет
Климатическое исполнение для варианта "а"	УХЛ, В (93±3% отн. влажности при 40±2°C, 21 сутки)
для варианта "в"	УХЛ (93±3% относит. влажности при 40±2°C, 10 суток)

Rated capacitance	0,001 6,8 μF
Rated voltage (temperature range -60°C...+85°C)	63; 100; 160; 250; 400; 630 V
Capacitance tolerance	±5; ±10; ±20 %
Dissipation factor at f = 1 kHz	≤0,012
Insulation resistance at Cr ≤ 0,33 μF	≥3000 MOhm
Time constant at Cr >0,33 μF	≥1000 MOhm·μF
Operating temperature range	-60...+125°C
Capacitance change within positive temperature range	≤10%
Operating time	15 000 hours
Shelf life	20 years
Climatic categories Design "a"	RH 93±3%, 40±2°C, 21 days
Design "в"	RH 93±3%, 40±2°C, 10 days

Обозначение при заказе:

Конденсатор K73-24в - 100 В - 0,1 мкФ ±20% - 7,5 мм (А – расстояние между выводами) - №ТУ

Ordering example:

Capacitor K73-24в - 100 V - 0,1 μF ±20% - 7,5 mm (A – lead spacing) - №ТУ

Вариант "В" / Design "B"

C _{НОМ} , МКФ C _r , μF	U _{НОМ} =100 В / U _r =100 V						U _{НОМ} =250 В / U _r =250 V																										
	L _{max} , mm	H _{max} , mm	B _{max} , mm	A, mm	d, mm	Масса, г Mass, g max	L _{max} , mm	H _{max} , mm	B _{max} , mm	A, mm	d, mm	Масса, г Mass, g max																					
0.0010	11	9	4.5	7.5	0.6	2.0	11	9	7.5	0.6	2.0																						
0.0015																																	
0.0022		10.5						11				7.5	10.5	2.0	13	11.5	7.5	10	3														
0.0033																																	
0.0047																																	
0.0068																																	
0.0082																																	
0.010																																	
0.012																																	
0.015																																	
0.018																																	
0.022																																	
0.027																																	
0.033																																	
0.039																																	
0.047																																	
0.056																																	
0.068																																	
0.082																																	
0.10																																	
0.12	13	10	0.6	10	3.0	18	13	6	15	0.8	3.5																						
0.15																																	
0.15																																	
0.18																																	
0.22																																	
0.22																																	
0.27																																	
0.33																																	
0.39																																	
0.47																																	
0.47																																	
0.56																																	
0.68																																	
0.68																																	
0.82																																	
1.0																																	
1.0																																	
1.2																																	
1.5																																	
1.8																																	
2.2																																	
2.7																																	
3.3																																	
3.9																																	
4.7																																	
5.6																																	
6.8																																	
0.47	13.5	11.5	0.6	10	3.2	19.5	16	6.1	15	0.6	3.7																						
0.56																																	
0.68																																	
0.68																																	
0.82																																	
1.0																																	
1.0																																	
1.2																																	
1.5																																	
1.8																																	
2.2																																	
2.7																																	
3.3																																	
3.9																																	
4.7																																	
5.6																																	
6.8																																	
0.82	19.5	15.5	0.6	15	4.2	27	19	8.8	22.5	0.8	6.3																						
1.0																																	
1.0																																	
1.2																																	
1.5																																	
1.8																																	
2.2																																	
2.7																																	
3.3																																	
3.9																																	
4.7																																	
5.6																																	
6.8																																	
1.0	27						20					0.8	22.5	4.5	23	21	10.5	20	0.8	6.9													
1.2																																	
1.5																																	
1.8																																	
2.2																																	
2.7																																	
3.3																																	
3.9																																	
4.7																																	
5.6																																	
6.8																																	
1.2	33	23	0.8	27.5	4.7	23		21	10.5	20	0.8					9.0																	
1.5																																	
1.8																																	
2.2																																	
2.7																																	
3.3																																	
3.9																																	
4.7																																	
5.6																																	
6.8																																	
1.5	33						23	0.8				27.5	5.0	23	21		10.5	20	0.8	9.0													
1.8																																	
2.2																																	
2.7																																	
3.3																																	
3.9																																	
4.7																																	
5.6																																	
6.8																																	
1.8		33	23	0.8	27.5	5.8			23	21	10.5					20					0.8	9.0											
2.2																																	
2.7																																	
3.3																																	
3.9																																	
4.7																																	
5.6																																	
6.8																																	
2.2	33						23	0.8				27.5	6.6	23	21		10.5	20	0.8	9.0													
2.7																																	
3.3																																	
3.9																																	
4.7																																	
5.6																																	
6.8																																	
3.3		33								23													0.8	27.5	6.8	23	21	10.5	20	0.8	9.0		
3.9																																	
4.7																																	
5.6																																	
6.8																																	
4.7	33		23	0.8	27.5	8.3			23		21				10.5	20					0.8	9.0											
5.6																																	
6.8																																	
6.8																																33	23
6.8																																	

Вариант "в" / Design "в"

C _{НОМ} , МКФ C _r , μF	U _{НОМ} =63 В / U _r =63 В						U _{НОМ} =160 В / U _r =160 В					
	L _{max} , mm	H _{max} , mm	B _{max} , mm	A, mm	d, mm	Масса, г Mass, g max	L _{max} , mm	H _{max} , mm	B _{max} , mm	A, mm	d, mm	Масса, г Mass, g max
1.0							18	15	8	15		4.5
1.5	18	19	8.5	15	0.8	5.5	24	19	9	20	1.0	5.8
2.2	23			21		10.5		20	7.0			22
3.3		9.0										
4.7	24	25	12		1.0	12						

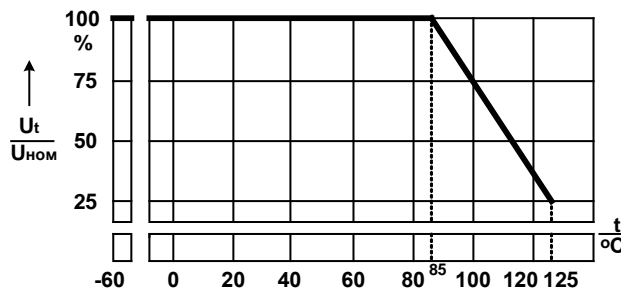
Вариант "в" / Design "в"

C _{НОМ} , МКФ C _r , μF	U _{НОМ} =400 В / U _r =400 В						U _{НОМ} =630 В / U _r =630 В					
	L _{max} , mm	H _{max} , mm	B _{max} , mm	A, mm	d, mm	Масса, г Mass, g max	L _{max} , mm	H _{max} , mm	B _{max} , mm	A, mm	d, mm	Масса, г Mass, g max
0.010							13	10.5	6	10	0.6	2.0
0.015						13		3.0				
0.022	13	10.5	6	10	0.6	2.0	18	15	7	15	0.8	3.4
0.033		13				3.0						
0.047		15	7			3.4	23	14	7	20	1.0	4.0
0.068	18	13	5	15	0.8	3.6		15	8			4.7
0.10		14	6			4.0	5.8					
0.15		15	8			4.7	25	19	8.5	20	1.0	6.0
0.22	23	18	7	20	0.8	5.8		21	10.5			6.8
0.33		19	8.5			6.0	8.3					
0.47		21	10			6.8	25	24	11.5	20	1.0	8.3
0.68	24	24	11	20	1.0	8.3		25	15.5			12.0
1.0		27	14			12.0						

Вариант "а" / Design "а"

C _{НОМ} , МКФ C _r , μF	U _{НОМ} =400 В / U _r =400 В						U _{НОМ} =630 В / U _r =630 В					
	L, mm	H, mm	B, mm	A, mm	d, mm	Масса, г Mass, g max	L, mm	H, mm	B, mm	A, mm	d, mm	Масса, г Mass, g max
0.22							25	18	11	22.5	0.8	14
0.33	-	-	-	-	-	-	27	24	14		1.0	20
0.47	25	18	11	22.5	0.8	12						

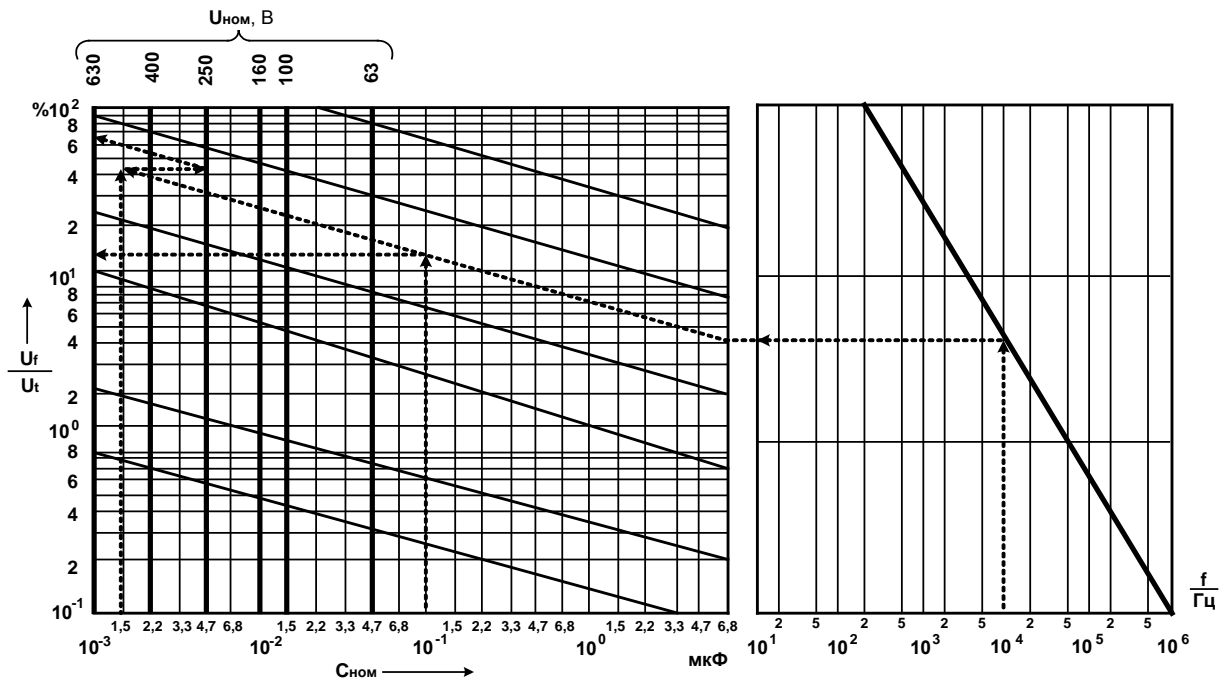
Зависимость допустимого напряжения U_t от температуры окружающей среды



Permissible voltage U_t as a function of ambient temperature

Зависимость допускаемой амплитуды переменного синусоидального напряжения или амплитуды переменной синусоидальной составляющей пульсирующего напряжения U_f от частоты f

Permissible amplitude of AC sinusoidal voltage or amplitude of AC sinusoidal component of ripple voltage U_f as a function of frequency f



Пример определения U_f :

Дано:

$$f = 1 \cdot 10^4 \text{ Гц}, U_i = U_{\text{НОМ}} = 630 \text{ В}, C_{\text{НОМ}} = 0,1 \text{ мкФ}$$

Находим:

$$U_f = 13\% \text{ от } U_{\text{НОМ}} = 82 \text{ В}$$

Дано:

$$f = 1 \cdot 10^4 \text{ Гц}, U_i = U_{\text{НОМ}} = 250 \text{ В}, C_{\text{НОМ}} = 1500 \text{ пФ}$$

Находим:

$$U_f = 64,5\% \text{ от } U_{\text{НОМ}} = 161 \text{ В}$$

Example of calculation of U_f :

Given:

$$f = 1 \cdot 10^4 \text{ Hz}, U_i = U_r = 630 \text{ V}, C_r = 0,1 \text{ }\mu\text{F}$$

Finding:

$$U_f = 13\% \text{ of } U_r = 82 \text{ V}$$

Given:

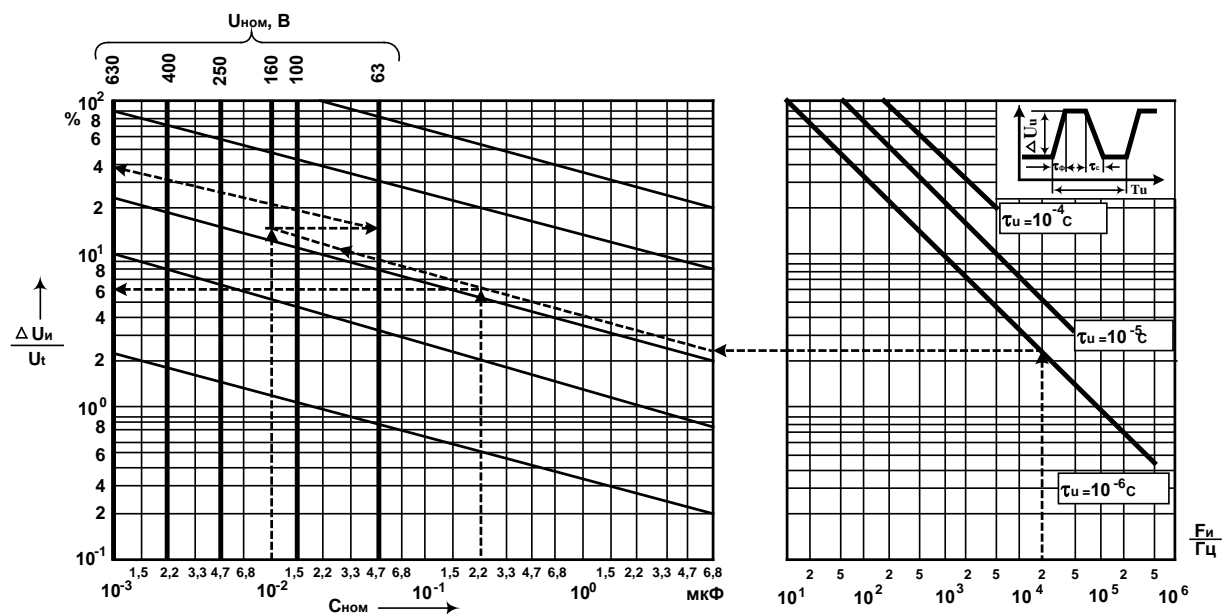
$$f = 1 \cdot 10^4 \text{ Hz}, U_i = U_r = 250 \text{ V}, C_r = 1500 \text{ pF}$$

Finding:

$$U_f = 64,5\% \text{ of } U_r = 161 \text{ V}$$

Зависимость допустимого размаха импульсного напряжения ΔU_u от частоты следования импульсов F_u , длительности наименьшего из временных участков τ_u , соответствующих фронту τ_ϕ или спаду τ_c импульса, и номинальной емкости $C_{ном}$

Permissible peak-to-peak pulse voltage ΔU_u as a function of pulse repetition frequency F_u , minimal temporal sector τ_u , corresponding pulse leading edge slope τ_ϕ or pulse trailing edge slope τ_c and rated capacitance C_r



Пример определения ΔU_u :

Дано:

$$F_u = 2 \cdot 10^4 \text{ Гц}, \tau_u = 10^{-6} \text{ с},$$

$$U_t = U_{ном} = 630 \text{ В}, C_{ном} = 0,22 \text{ мкФ}$$

Находим:

$$\Delta U_u = 6\% \text{ от } U_{ном} = 37,8 \text{ В}$$

Дано:

$$F_u = 2 \cdot 10^4 \text{ Гц}, \tau_u = 10^{-6} \text{ с},$$

$$U_t = U_{ном} = 63 \text{ В}, C_{ном} = 0,01 \text{ мкФ}$$

Находим:

$$\Delta U_u = 40\% \text{ от } U_{ном} = 25,2 \text{ В}$$

Example of calculation of ΔU_u :

Given:

$$F_u = 2 \cdot 10^4 \text{ Hz}, \tau_u = 10^{-6} \text{ s},$$

$$U_t = U_r = 630 \text{ V}, C_r = 0,22 \text{ }\mu\text{F}$$

Finding:

$$\Delta U_u = 6\% \text{ of } U_r = 37,8 \text{ V}$$

Given:

$$F_u = 2 \cdot 10^4 \text{ Hz}, \tau_u = 10^{-6} \text{ s},$$

$$U_t = U_r = 63 \text{ V}, C_r = 0,01 \text{ }\mu\text{F}$$

Finding:

$$\Delta U_u = 40\% \text{ of } U_r = 25,2 \text{ V}$$

Предельно допускаемые амплитуда импульсного тока I_m и скорость изменения напряжения dU/dt

Maximum permissible amplitude of pulse current I_m and rate of the voltage change dU/dt

$U_{ном}, В$ U_r, V	$C_{ном}, МКФ$ $C_r, \mu F$	I_m, max, A	$dU/dt, max, V/\mu s$
63	1,5...4,7	16,5...51,7	11
100	0,001...0,0068	0,14...0,95	140
	0,0082...0,027	0,71...2,35	87
	0,033...0,1	1,55...4,7	47
	0,12...0,47	3,36...13,1	28
	0,56...1,5	8,4...22,5	15
	1,8...6,8	14,4...54,4	8
160	1,0...2,2	16,0...35,2	16
250	0,001...0,0068	0,14...0,95	140
	0,0082...0,047	0,71...4,1	87
	0,056...0,15	3,0...8,2	55
	0,15(L=18 mm)	4,5	30
	0,18...0,22	9,9...12,1	55
	0,22(L=18 mm)	5,9	27
	0,27...0,47	8,6...15	32
	0,47(L=23 mm)	7,5	16
	0,56...0,68	17,9...21,7	32
	0,68(L=23 mm)	14,9	22
	0,82...1,0	13,9...17,0	17
400	0,022...0,047	7,3...15,5	330
	0,068...0,15	6,0...13,6	91
	0,22...1,0	13,6...62,0	62
630	0,01...0,022	5,0...11,0	500
	0,033...0,068	4,6...9,6	142
	0,1...0,47	9,0...42,3	90

K73-31

КОНДЕНСАТОРЫ МЕТАЛЛОПЛЕНОЧНЫЕ ПОЛИЭТИЛТЕРЕФТАЛАТНЫЕ ДЛЯ ПОВЕРХНОСТНОГО МОНТАЖА

METALLIZED POLYESTER FILM CAPACITORS FOR SURFACE MOUNTING

Технические условия: АДПК.673633.012 ТУ

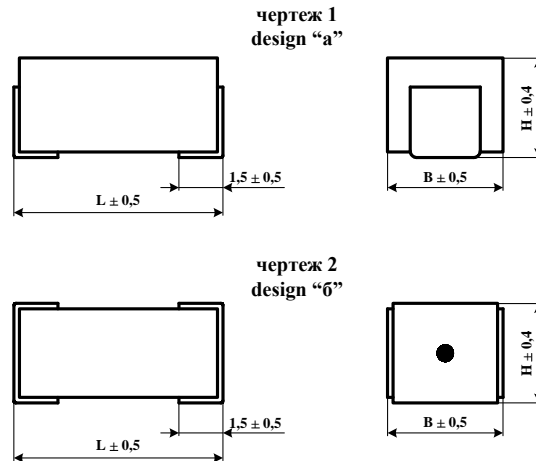
Specifications: АДПК.673633.012 ТУ

Предназначены для работы в цепях постоянного, переменного, пульсирующего токов и в импульсных режимах.

Designed to operate in DC, AC and ripple current circuits and in pulse mode.

Конструкция: опрессованные - (черт. 1) и незащищенные - (черт. 2).

Design: moulded - design 1 and unprotected - design 2.



Номинальная емкость	0,001 ... 0,22 мкФ	Rated capacitance	0,001 ... 0,22 μ F
Номинальное напряжение (в интервале температур -60°C ...+85°C)	63; 100; 250; 400; 630 В	Rated voltage (temperature range -60°C...+85°C)	63; 100; 250; 400; 630 V
Допускаемое отклонение емкости	± 5 ; ± 10 ; ± 20 %	Capacitance tolerance	± 5 ; ± 10 ; ± 20 %
Тангенс угла потерь при f = 1 кГц	$\leq 0,012$	Dissipation factor at f = 1 kHz	$\leq 0,012$
Сопротивление изоляции	≥ 3000 МОм	Insulation resistance	≥ 3000 MOhm
Интервал рабочих температур	-60...+100°C	Operating temperature range	-60...+100°C
Изменение емкости в интервале положительных температур	≤ 10 %	Capacitance change within positive temperature range	≤ 10 %
Наработка	15 000 ч	Operating time	15 000 hours
Срок сохраняемости	20 лет	Shelf life	20 years
Климатическое исполнение для опрессованных конденсаторов (чертеж 1)	УХЛ (93 \pm 3% относит. влажности при 40 \pm 2°C, 21 сутки)	Climatic categories for design "a"	RH 93 \pm 3%, 40 \pm 2°C, 21 days
для незащищенных конденсаторов (чертеж 2)	80% относит. влаж- ности при 25°C	for design "б"	RH 80%, 25°C

Обозначение при заказе:

Конденсатор K73-31 - 400В - 0,01мкФ ± 10 % - №ТУ
Конденсатор K73-31(черт.2) - 250В - 0,15мкФ ± 5 % - №ТУ

Ordering example:

Capacitor K73-31 - 400V - 0,01 μ F ± 10 % - №ТУ
Capacitor K73-31(design 2) - 250V - 0,15 μ F
 ± 5 % - №ТУ

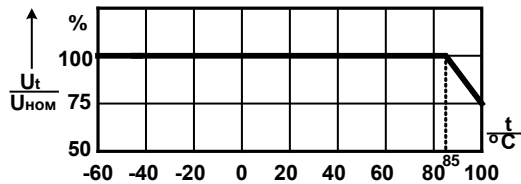
C _{НОМ} , МКФ C _r , μF	U _{НОМ} =100В / U _r =100V			U _{НОМ} =250В / U _r =250V			U _{НОМ} =400В / U _r =400V			U _{НОМ} =630В / U _r =630V			Вариант исполн.
	L, mm	B, mm	H, mm	L, mm	B, mm	H, mm	L, mm	B, mm	H, mm	L, mm	B, mm	H, mm	
0.001	7.1	6.3	4	10	8	5	10	8	3.2	10	8	5	Черт.1
0.0015													
0.0022													
0.0033													
0.0047													
0.0068													
0.010													
0.015													
0.022													
0.033													
0.047													
0.068													
0.10													
0.15													
0.22													
0.01	10	8	5	15*	10	6	11	6.5	2.5	14	8.5	4.5	Черт.2
0.015													
0.022													
0.033													
0.047													
0.068													
0.1													
0.15													

Черт.2 - конденсаторы незащищенной конструкции
(Пайка паяльными пастами при температуре не более 150°C. Не допускается промывка водой).

Design 2 - unprotected
(Soldering at temperature not more than 150°C by the use of soldering pastes. Washing by water is forbidden).

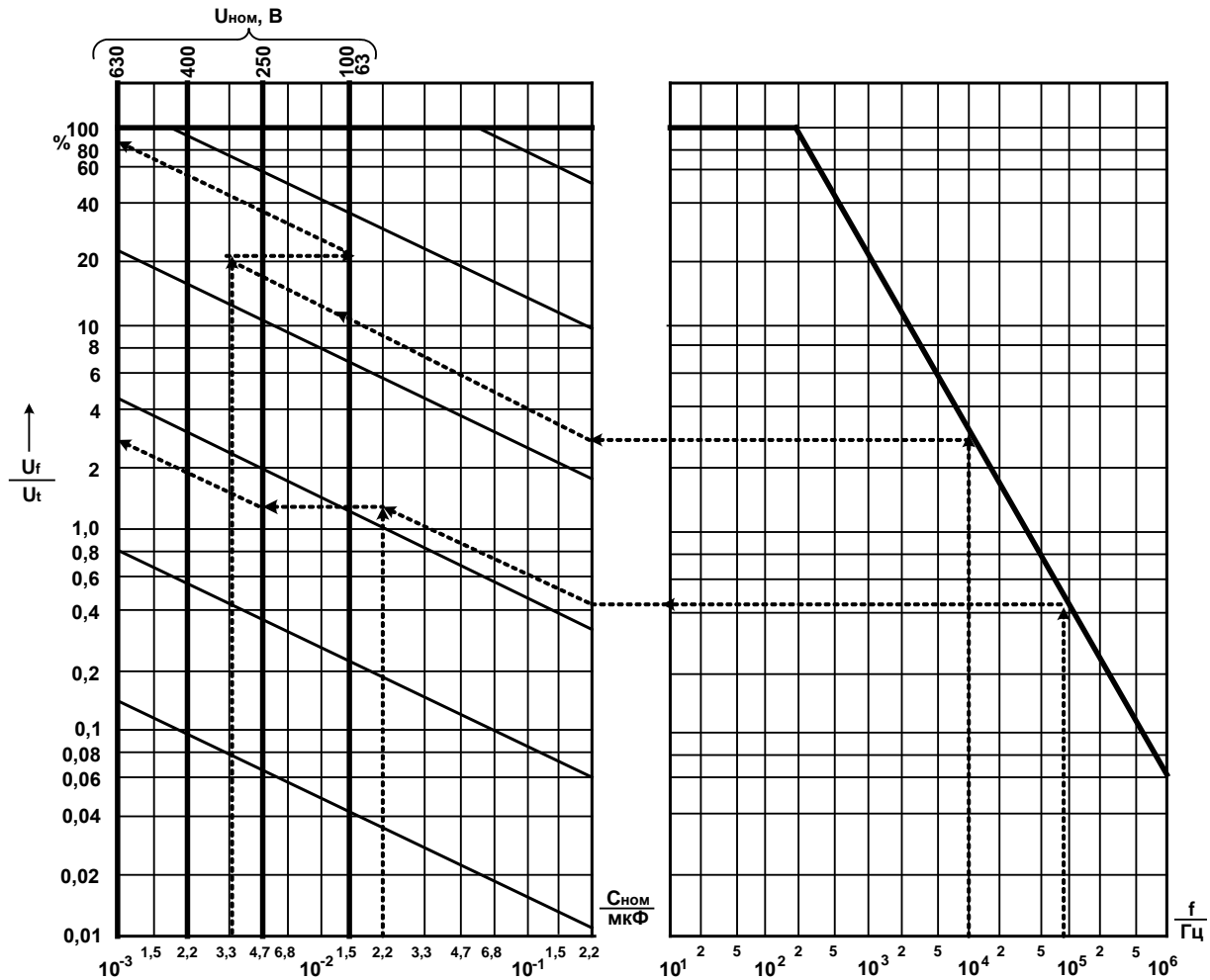
* - В настоящее время серийно не выпускаются. Поставка возможна после согласования сроков.

Зависимость допускаемого напряжения U_t от температуры окружающей среды
Permissible voltage U_t as a function of ambient temperature



Зависимость допускаемой амплитуды переменного синусоидального напряжения или амплитуды переменной синусоидальной составляющей пульсирующего напряжения U_f от частоты f .

Permissible amplitude of AC sinusoidal voltage or amplitude of AC sinusoidal component of ripple voltage U_f as a function of frequency f



Пример определения U_f :

1) Дано:

$$f = 10^5 \text{ Гц}, U_t = U_{ном} = 250 \text{ В},$$

$$C_{ном} = 0,022 \text{ мкФ}$$

Находим:

$$U_f = 3\% \text{ от } U_t = 7,5 \text{ В}$$

2) Дано:

$$f = 10^4 \text{ Гц}, U_t = U_{ном} = 100 \text{ В},$$

$$C_{ном} = 0,0033 \text{ мкФ}$$

Находим:

$$U_f = 80\% \text{ от } U_t = 80 \text{ В}$$

Example of calculation of U_f :

1) Given:

$$f = 10^5 \text{ Hz}, U_t = U_r = 250 \text{ V},$$

$$C_r = 0,022 \text{ }\mu\text{F}$$

Finding:

$$U_f = 3\% \text{ of } U_t = 7,5 \text{ V}$$

2) Given:

$$f = 10^4 \text{ Hz}, U_t = U_r = 100 \text{ V},$$

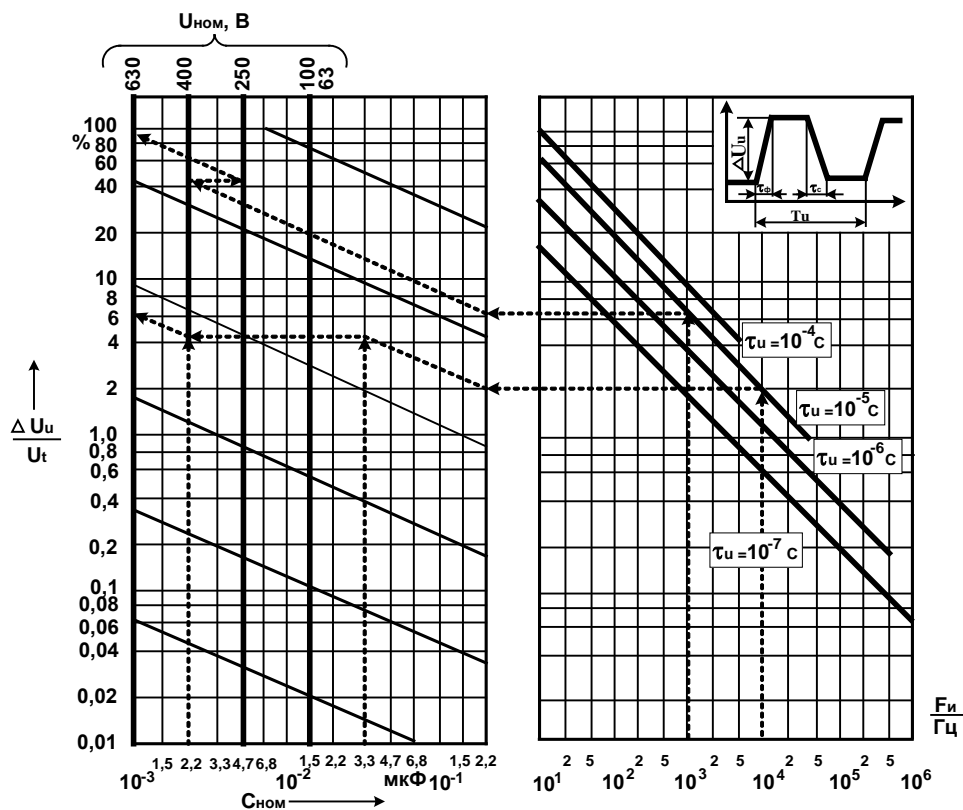
$$C_r = 0,0033 \text{ }\mu\text{F}$$

Finding:

$$U_f = 80\% \text{ of } U_t = 80 \text{ V}$$

Зависимость допускаемого размаха импульсного напряжения $\Delta U_{и}$ от частоты следования импульсов $F_{и}$, длительности наименьшего из временных участков, соответствующих фронту τ_{ϕ} или спаду τ_c импульса, и номинальной емкости $C_{НОМ}$

Permissible peak-to-peak pulse voltage $\Delta U_{и}$ as a function of pulse repetition frequency $F_{и}$, minimal temporal sector, corresponding pulse leading edge slope τ_{ϕ} or pulse trailing edge slope τ_c and rated capacitance C_r



Пример определения $\Delta U_{и}$:

1) Дано:

$$F_{и}=10^4 \text{ Гц}, \tau_{\phi}=10^{-5} \text{ с}, U_t=U_{НОМ}=400 \text{ В},$$

$$C_{НОМ}=0,033 \text{ мкФ}$$

Находим:

$$\Delta U_{и} = 6\% \text{ от } U_t=24 \text{ В}$$

2) Дано:

$$F_{и}=10^3 \text{ Гц}, \tau_{\phi}=10^{-5} \text{ с}, U_t=U_{НОМ}=250 \text{ В},$$

$$C_{НОМ}=0,0022 \text{ мкФ}$$

Находим:

$$\Delta U_{и} = 85\% \text{ от } U_t=212 \text{ В}$$

Example of calculation of $\Delta U_{и}$:

1) Given:

$$F_{и}=10^4 \text{ Hz}, \tau_{\phi}=10^{-5} \text{ s}, U_t=U_r=400 \text{ V},$$

$$C_r=0,033 \mu\text{F}$$

Finding:

$$\Delta U_{и}=6\% \text{ of } U_t=24 \text{ V}$$

2) Given:

$$F_{и}=10^3 \text{ Hz}, \tau_{\phi}=10^{-5} \text{ s}, U_t=U_r=250 \text{ V},$$

$$C_r=0,0022 \mu\text{F}$$

Finding:

$$\Delta U_{и}=85\% \text{ of } U_t=212 \text{ V}$$

Предельно допускаемые амплитуда импульсного тока I_m и скорость изменения напряжения dU/dt
Maximum permissible amplitude of pulse current I_m and rate of the voltage change dU/dt

$U_{НОМ}, \text{ В}$ $U_r, \text{ V}$	$C_{НОМ}, \text{ мкФ}$ $C_r, \mu\text{F}$	$I_m, \text{ max, A}$	$dU/dt, \text{ max, V}/\mu\text{s}$
63, 100	0,001...0,068	0,02...1,36	20
	0,1...0,22	1,3...2,86	13
250	0,015...0,047	0,15...0,47	10
	0,068...0,15	0,41...0,9	6
400	0,0068...0,022	0,1...0,33	15
	0,033...0,068	0,23...0,48	7
630	0,0047...0,01	0,12...0,25	25
	0,015...0,033	0,15...0,33	10

K73-39

МЕТАЛЛОПЛЕНОЧНЫЕ ПОЛИЭТИЛТЕРЕФТАЛАТНЫЕ КОНДЕНСАТОРЫ METALLIZED POLYESTER FILM CAPACITORS

Технические условия: РАЯЦ.673633.000 ТУ

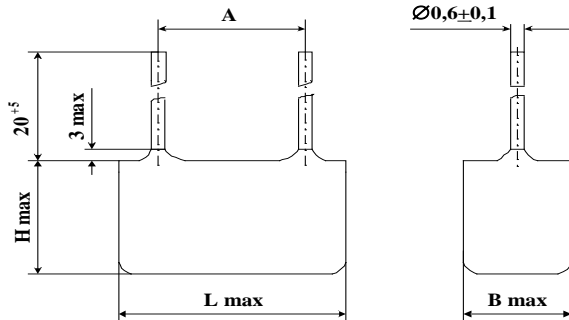
Specifications: РАЯЦ.673633.000 ТУ

Предназначены для работы в цепях постоянного, переменного, пульсирующего токов и в импульсных режимах.

Designed to operate in DC, AC and ripple current circuits and in pulse mode.

Конструкция: K73-39 - окукленные (черт. 1) и K73-39a - в пластмассовых корпусах (черт. 1а).

Design: K73-39 - design 1 is dipped, K73-39a - design 1a is in plastic case.



Чертеж 1/ design 1

Конденсаторы K73-39, изготавливаемые по высокопроизводительной технологии, заменяют, полностью или частично:

* металлопленочные конденсаторы K73-17, K73-30, K73-34, не уступая им по электрическим и эксплуатационным параметрам;

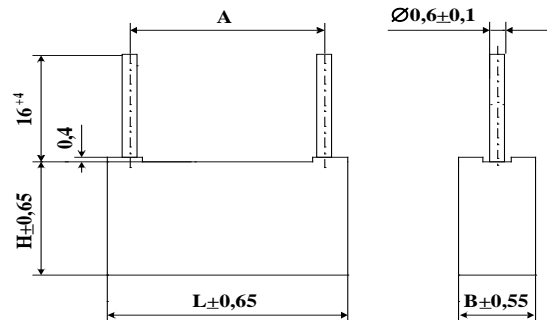
* керамические конденсаторы КМ3"б"...КМ6"б", К10-17"б", К10-47"а" групп Н30, Н50, Н90, значительно превосходя их по стабильности емкости и не уступая им по электрическим и эксплуатационным параметрам.

Номинальная емкость	470 пФ 1,5 мкФ
Номинальное напряжение (в интервале температур -60°C ...+85°C)	63; 100; 250; 400; 630 В
Допускаемое отклонение емкости	1) ±10; ±20 % для C≤8200 пФ 2) ±5; ±10; ±20 % для C>8200 пФ
Тангенс угла потерь при f = 1кГц	≤0,012
Сопротивление изоляции для Сном ≤ 0,33мкФ	≥3000 МОм
Постоянная времени для Сном > 0,33мкФ	≥1000 МОм·мкФ
Интервал рабочих температур Изменение емкости в интервале положительных температур	-60...+100°C ≤10%
Наработка Срок сохраняемости Климатическое исполнение	15 000 ч 20 лет УХЛ (93±3% относит. влажности при 40±2°C, 10 суток)

Обозначение при заказе:

Конденсатор K73-39 - 630 В - 8200 пФ ±10% -
- 7,5 мм (А) - №ТУ
K73-39a - 400В - 0,01мкФ±10% -- 7,5 мм (А)- №ТУ

Вариант "а" / Design "a"



Чертеж 1а/ design 1а

Capacitors K73-39 are produced by the use of effective technology and can be used for complete or partial replacement of:

* metallized film capacitors K73-17, K73-30, K73-34 without ranking below them in electric and working parameters;

* ceramic capacitors КМ3"б"...КМ6"б", К10-17"б", К10-47"а" (X7S, Z5U, Y5V) with significant superiority as regards to capacitance stability and without ranking below them in electric and working parameters.

Rated capacitance	470 pF 1,5 μF
Rated voltage (temperature range -60°C...+85°C)	63; 100; 250; 400; 630 V
Capacitance tolerance	1) ±10; ±20 % for C≤8200 pF 2) ±5; ±10; ±20 % for C>8200 pF
Dissipation factor at f = 1 kHz	≤0,012
Insulation resistance at Cr ≤ 0,33μF	≥ 3000 MOhm
Time constant at Cr > 0,33μF	≥ 1000 MOhm·μF
Operating temperature range Capacitance change within positive temperature range	-60...+100°C ≤10%
Operating time Shelf life Climatic categories	15 000 hours 20 years RH 93±3%, 40±2°C, 10 days

Ordering example:

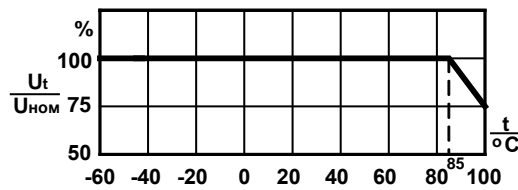
Capacitor K73-39 - 630 V - 8200 pF ±10% -
- 7,5 mm (A) - №ТУ
K73-39a-400V-0.01μF±10%-7,5mm (A)- №ТУ

Оукленные (чертеж 1)

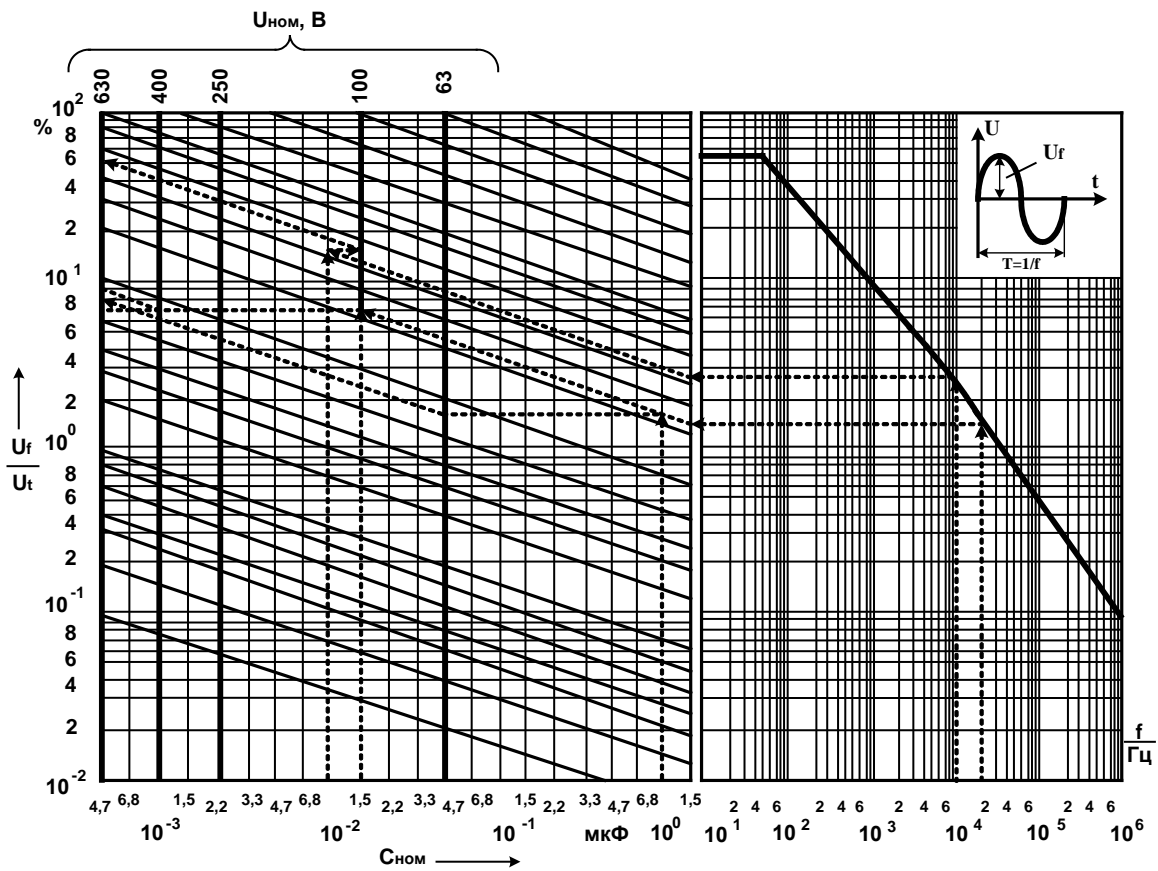
C _{ном} , МКФ C _r , μF	L _{max} × H _{max} × B _{max} , mm масса, г / mass, g																		
	A=5 mm			A=7.5 mm															
	U _{ном} , В / U _r , V																		
	63	100	250	63	100	250	400	630											
0.00047								11x 9x4 2.0											
0.0010	-	8x7x3 1.0	-	11x9x4 2.0	11x9x4 2.0	11x9x4 2.0													
0.0012																			
0.0015																			
0.0018																			
0.0022							8x7x3 1.0												
0.0027																			
0.0033																			
0.0039																			
0.0047																			
0.0056							8x9x4 1.5		11x10x4 2.0	11x10x4 2.0	11x10x4 2.0	11x10x4 2.0							
0.0068																			
0.0082																			
0.010																			
0.012							8x10x5 2.0	11x9x4 2.0					11x10x4 2.0	11x10x5 2.5	11x 10x5 2.5				
0.015																			
0.018																			
0.022	8x7x3 1.0	8x9x4 1.5	8x10x6 2.0	11x10x4 2.0	11x10x4 2.0	11x10x5 2.5	11x10x6 2.7	11x 12.5 x7.5 4.2											
0.027																			
0.033																			
0.039																			
0.047																			
0.056																			
0.068													8x10x5 2.0	11x10x4 2.0	11x10x5 2.5	11x10x5 2.5	11x11.5x7.5 3.4		
0.082																			
0.10									8x9x4 1.5	11x10x4 2.0	11x10x4 2.0	11x10x5 2.5	11x10x5 2.5	11x11.5x6 3.2	11x11.5x7.5 3.4				
0.12									8x10x6 2.0										
0.15									8x10x5 2.0							11x10x5 2.5	11x10x5 2.5	11x12.5x7.5 4.0	11x12.5x8.5 4.2
0.18																			
0.22																			
0.27									8x10x6 2.0							11x11.5x6 3.2	11x11.5x7.5 3.4	11x12.5x8.5 4.2	
0.33	8x10x6 2.0	11x11.5x6 3.2	11x11.5x7.5 3.4	11x12.5x8.5 4.2															
0.39	8x10x7.5 2.0	11x10x5 2.5	11x12.5x8.5 4.2	11x12.5x8.5 4.2															
0.47																			
0.68	8x10x7.5 2.0	11x11.5x6 3.2	11x10x5 2.5	11x12.5x8.5 4.2	11x12.5x8.5 4.2														
0.82		11x11.5x7.5 3.4																	
1.0		11x12.5x8.5 4.2																	
1.5		11x13.5x8.5 4.2																	

C _{НОМ} , МКФ C _Г , μF	L _{max} × H _{max} × B _{max} , mm масса, г / mass, g																																																																								
	A=10 mm																																																																								
	U _{НОМ} , В / U _Г , V																																																																								
	63	100	250	400	630																																																																				
0.010	-	13x9x4 2.0	13x9x4 2.0	13x9x4 2.0	13x9x5 2.3																																																																				
0.012	13x9x4 2.0				13x10x5 2.5	13x10x5 2.5	13x10x5 2.5																																																																		
0.015							13x9x4 2.0	13x10x5 2.5	13x11.5x6 3.2																																																																
0.018				13x9x4 2.0	13x10x5 2.5	13x11.5x6 3.2			13x11.5x6 3.2																																																																
0.022										13x9x4 2.0	13x10x5 2.5	13x11.5x6 3.2	13x11.5x6 3.2																																																												
0.027														13x9x4 2.0	13x10x5 2.5	13x11.5x6 3.2	13x11.5x6 3.2																																																								
0.033																		13x9x4 2.0	13x10x5 2.5	13x11.5x6 3.2	13x11.5x6 3.2																																																				
0.039																						13x9x4 2.0	13x10x5 2.5	13x11.5x6 3.2	13x11.5x6 3.2																																																
0.047																										13x9x4 2.0	13x10x5 2.5	13x11.5x6 3.2	13x11.5x6 3.2																																												
0.056																														13x9x4 2.0	13x10x5 2.5	13x11.5x6 3.2	13x11.5x6 3.2																																								
0.068																																		13x9x4 2.0	13x10x5 2.5	13x11.5x6 3.2	13x11.5x6 3.2																																				
0.082																																						13x9x4 2.0	13x10x5 2.5	13x11.5x6 3.2	13x11.5x6 3.2																																
0.10																																										13x9x4 2.0	13x10x5 2.5	13x11.5x6 3.2	13x11.5x6 3.2																												
0.12																																														13x9x4 2.0	13x10x5 2.5	13x11.5x6 3.2	13x11.5x6 3.2																								
0.15																																																		13x9x4 2.0	13x10x5 2.5	13x11.5x6 3.2	13x11.5x6 3.2																				
0.18																																																						13x9x4 2.0	13x10x5 2.5	13x11.5x6 3.2	13x11.5x6 3.2																
0.22																																																										13x9x4 2.0	13x10x5 2.5	13x11.5x6 3.2	13x11.5x6 3.2												
0.27																																																														13x9x4 2.0	13x10x5 2.5	13x11.5x6 3.2	13x11.5x6 3.2								
0.33																																																																		13x9x4 2.0	13x10x5 2.5	13x11.5x6 3.2	13x11.5x6 3.2				
0.39		13x9x4 2.0	13x10x5 2.5																																																																			13x11.5x6 3.2	13x11.5x6 3.2		
0.47	13x9x4 2.0																																																																							13x10x5 2.5	13x11.5x6 3.2
0.68							13x9x4 2.0	13x10x5 2.5																																																																	
0.82				13x9x4 2.0	13x10x5 2.5	13x11.5x6 3.2			13x11.5x6 3.2																																																																
1.0										13x9x4 2.0	13x10x5 2.5	13x11.5x6 3.2	13x11.5x6 3.2																																																												
Вариант "а" / Design "a" (чертеж 1а)																																																																									
0.001														-	-	-	10.5x8x4 1.0	-																																																							
0.0015																																																																									
0.0022																																																																									
0.0033																																																																									
0.0068																																																																									
0.01																																																																									

Зависимость допускаемого напряжения U_t от температуры окружающей среды
 Permissible voltage U_t as a function of ambient temperature



Зависимость допускаемой амплитуды переменного синусоидального напряжения или амплитуды переменной синусоидальной составляющей пульсирующего напряжения U_f от частоты f .
 Permissible amplitude of AC sinusoidal voltage or amplitude of AC sinusoidal component of ripple voltage U_f as a function of frequency f



Пример определения U_f :

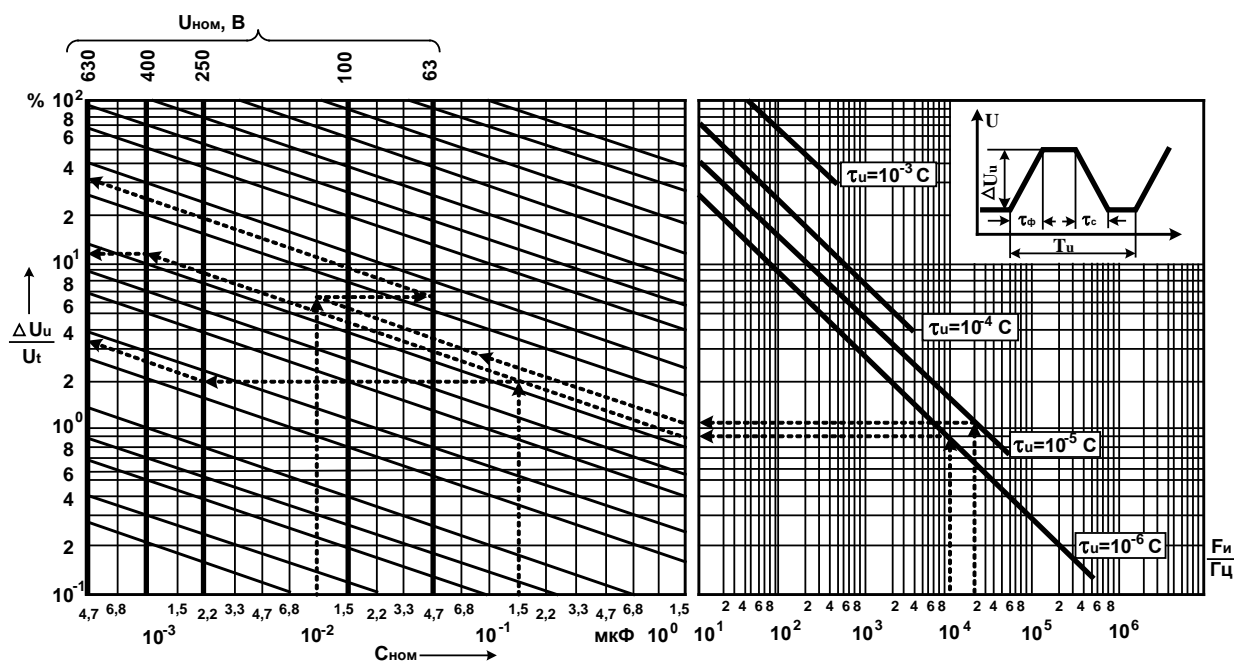
- 1) Дано:
 $f = 20$ кГц, $U_{ном} = 63$ В, $C_{ном} = 1$ мкФ
 Находим:
 $U_f = 8,0\%$ от 63 В = 5,0 В
- 2) Дано:
 $f = 20$ кГц, $U_{ном} = 400$ В, $C_{ном} = 0,015$ мкФ
 Находим:
 $U_f = 9,0\%$ от 400 В = 36 В
- 3) Дано:
 $f = 10$ кГц, $U_t = U_{ном} = 100$ В, $C_{ном} = 0,01$ мкФ
 Находим:
 $U_f = 50\%$ от 100 В = 50 В

Example of calculation of U_f :

- 1) Given:
 $f = 20$ kHz, $U_t = 63$ V, $C_r = 1$ μ F
 Finding:
 $U_f = 8,0\%$ of 63 V = 5,0 V
- 2) Given:
 $f = 20$ kHz, $U_t = 400$ V, $C_r = 0,015$ μ F
 Finding:
 $U_f = 9,0\%$ of 400 V = 36 V
- 3) Given:
 $f = 10$ kHz, $U_t = U_r = 100$ V, $C_r = 0,01$ μ F
 Finding:
 $U_f = 50\%$ of 100 V = 50 V

Зависимость допускаемого размаха импульсного напряжения $\Delta U_{и}$ от частоты следования импульсов $F_{и}$, длительности наименьшего из временных участков $\tau_{и}$, соответствующих фронту τ_{ϕ} или спаду τ_c импульса, и номинальной емкости $C_{НОМ}$

Permissible peak-to-peak pulse voltage $\Delta U_{и}$ as a function of pulse repetition frequency $F_{и}$, minimal temporal sector $\tau_{и}$, corresponding pulse leading edge slope τ_{ϕ} or pulse trailing edge slope τ_c and rated capacitance C_r



Пример определения $\Delta U_{и}$:

1) Дано:

$F_{и}=10^4$ Гц, $\tau_{и}=10^{-6}$ с, $U_{НОМ}=250$ В,
 $C_{НОМ}=0,15$ мкФ

Находим:

$\Delta U_{и}=3,4\%$ от $U_{НОМ}=8,5$ В

2) Дано:

$F_{и}=10^4$ Гц, $\tau_{и}=10^{-6}$ с, $U_{НОМ}=630$ В,
 $C_{НОМ}=0,001$ мкФ

Находим:

$\Delta U_{и}=11\%$ от $U_{НОМ}=69$ В

3) Дано:

$F_{и}=20$ кГц, $\tau_{и}=10^{-5}$ с, $U_t=U_{НОМ}=63$ В,
 $C_{НОМ}=0,01$ мкФ

Находим:

$\Delta U_{и}=30\%$ от $U_{НОМ}=18,9$ В

Example of calculation of $\Delta U_{и}$:

1) Given:

$F_{и}=10^4$ Hz, $\tau_{и}=10^{-6}$ s, $U_t=250$ V,
 $C_r=0,15$ μ F

Finding:

$\Delta U_{и}=3,4\%$ of $U_t=8,5$ V

2) Given:

$F_{и}=10^4$ Hz, $\tau_{и}=10^{-6}$ s, $U_t=630$ V,
 $C_r=0,001$ μ F

Finding:

$\Delta U_{и}=11\%$ of $U_t=69$ V

3) Given:

$F_{и}=20$ kHz, $\tau_{и}=10^{-5}$ s, $U_t=U_t=63$ V,
 $C_r=0,01$ μ F

Finding:

$\Delta U_{и}=30\%$ of $U_t=18,9$ V

Предельно допускаемые амплитуда импульсного тока I_m и скорость изменения напряжения dU/dt

Maximum permissible amplitude of pulse current I_m and rate of the voltage change dU/dt

A, mm	$U_{НОМ}, B$ U_r, V	$C_{НОМ}, МКФ$ $C_r, \mu F$	I_m, max, A	$dU/dt, \text{max}, V/\mu s$
5,0	63	0,012...0,056	0,9...4,0	73
		0,068...0,082	3,0...3,7	46
		0,1...0,47	5,0...23,5	50
	100	0,001...0,0047	0,2...1,0	210
		0,0056...0,01	1,4...2,6	260
		0,012...0,039	1,5...4,8	125
		0,047...0,15	3,6...11,7	78
	250	0,001...0,0047	0,2...1,0	210
0,0056...0,033		1,4...8,2	250	
7,5	63	0,012	1,65	138
		0,015...0,039	1,2...3,0	80
		0,047...0,15	1,8...6,0	40
		0,18...1,5	4,8...40,0	27
	100	0,001...0,0082	0,2...1,45	180
		0,01...0,018	1,3...2,3	130
		0,022...0,027	2,2...2,7	100
		0,033...0,47	1,6...22,0	47
	250	0,001...0,0056	0,2...1,0	180
		0,0068...0,012	1,0...1,9	160
		0,015...0,018	1,95...2,3	130
		0,022...0,1	2,0...9,2	92
		0,12...0,15	9,3...11,6	78
	400	0,001...0,027	0,5...13,7	510
		0,0033...0,0068	1,4...2,8	420
		0,0082...0,047	2,7...15,5	330
	630	0,001...0,015	0,5...7,5	500
	10	63	0,01...0,039	0,65...2,5
0,047...0,18			1,5...5,7	32
0,22...1,0			4,6...21,0	21
100		0,01...0,039	0,65...2,5	65
		0,047...0,68	1,4...20,0	30
250		0,01...0,039	0,65...2,5	65
		0,047...0,15	2,8...9,0	60
400		0,01...0,082	1,68...13,8	168
630		0,01...0,022	2,5...5,5	250

K73-43 а,б,в

МЕТАЛЛОПЛЕНОЧНЫЕ ПОЛИЭТИЛЕНТЕРЕФТАЛАТНЫЕ
ПОМЕХОПОДАВЛЯЮЩИЕ КОНДЕНСАТОРЫ

METALLIZED POLYESTER FILM CAPACITORS FOR EMI SUPPRESSION

Технические условия: АДПК.673633.018 ТУ

Specifications: АДПК.673633.018 ТУ

Предназначены для подавления радиопомех
в диапазоне частот 0,15 ... 100 МГц.

Designed for man-made EMI suppression in
the frequency range 0,15 ... 100 MHz.

Могут применяться взамен K75-37, K75-41,
K75-61.

Can be used instead of K75-37, K75-41,
K75-61.

Конденсатор состоит из двух несимметричных
емкостей класса Y (C_2) и одной симметричной
емкости класса X (C_1).

The capacitor is made up of two asymmetrical
sections of class Y (C_2) and one symmetrical
section of class X (C_1).

Конструкция: в изоляционной оболочке.

Design: housing made of polymeric material.

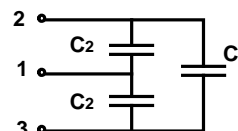
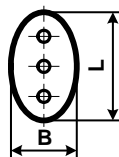
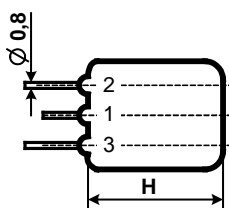
Вариант "а" - трехвыводные.

Design "а" - with three terminations.

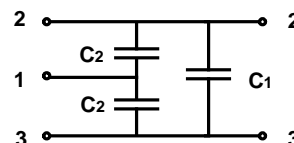
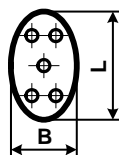
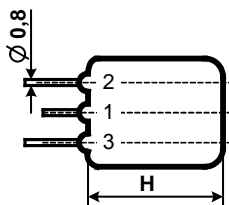
Вариант "б", "в" - пятивыводные.

Design "б", "в" - with five terminations.

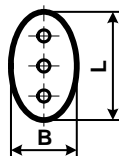
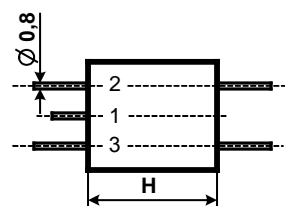
Вариант "а"
Design "а"



Вариант "б"
Design "б"



Вариант "в"
Design "в"



Длина выводов 2 и 3 – 20^{+5} мм, диаметр 0,8 мм
Длина вывода 1 – 16^{+4} мм, диаметр 0,6 мм

Length of leads 2 and 3 - 20^{+5} mm, diameter 0,8 mm
Length of leads 1 - 16^{+4} mm, diameter 0,6 mm

Номинальное переменное напряжение при частоте 50 Гц	250 Вэфф	Rated AC voltage at 50 Hz	250 Veff
Конденсаторы выдерживают испытательное напряжение между выводами: для емкости C ₁ (постоянное) для емкости C ₂ (переменное 50Гц)	1100 В 1500 В	Rated test voltage between terminations C ₁ (DC voltage) C ₂ (AC voltage 50Hz)	1100 V 1500 V
Номинальный ток (для вариантов "б", "в")	10 А	Rated current (design "б", "в")	10 А
Допускаемое отклонение емкости	±20 %	Capacitance tolerance	±20 %
Тангенс угла потерь при f = 1кГц	≤0,012	Dissipation factor at f = 1kHz	≤0,012
Сопротивление изоляции для C _{ном} ≤ 0,33мкФ	≥12 000 МОм	Insulation resistance at Cr ≤ 0,33μF	≥12 000 MOhm
Постоянная времени для C _{ном} > 0,33мкФ	≥4000 МОм·мкФ	Time constant at Cr > 0,33μF	≥4000 MOhm·μF
Интервал рабочих температур	-60...+85°C	Operating temperature range	-60...+85°C
Наработка	15 000 ч	Operating time	15 000 hours
Срок сохраняемости	20 лет	Shelf life	20 years
Климатическое исполнение	В (93±3% относит. влажности при 40±2°C, 21 сутки)	Climatic categories	RH 93±3%, 40±2°C, 21 days

Обозначение при заказе:

Конденсатор К73-43"а" - 250 В
- (0,47 мкФ+2 x 0,0047 мкФ) - ±20% - №ТУ

Ordering example:

Capacitor K73-43"a" - 250 V
- (0,47μF+2 x 0,0047μF) - ±20% - №ТУ

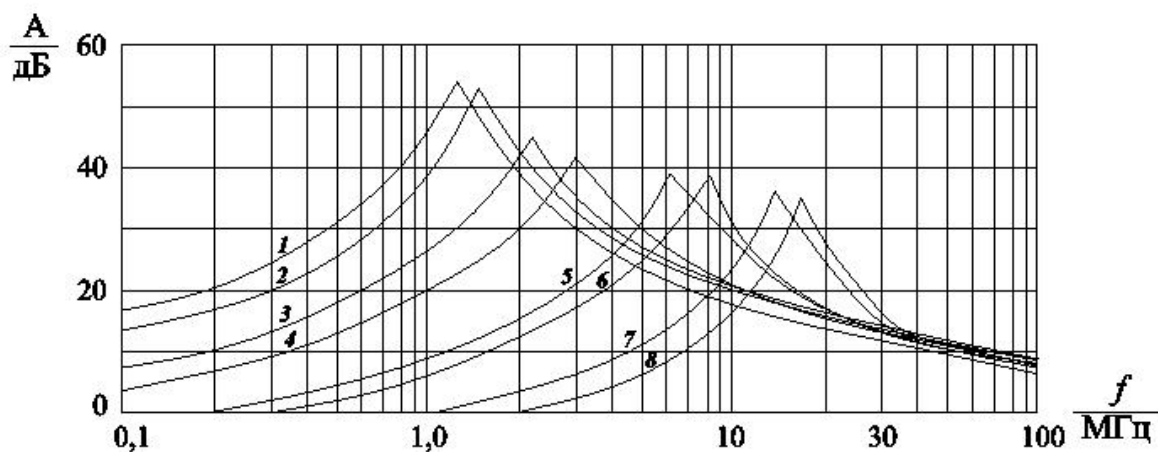
C _{ном} , мкФ C _{г1} , μF *		Размеры, мм max / Dimensions, mm max			Масса, г Mass, g max
C ₁	C ₂	L	B	H	
0.10	0.0022	33	8	22	9
	0.0047				
0.22	0.0022	33	9	30	10
	0.0047				
0.47	0.0022	33	11	36	16
	0.0047				
0.68	0.0022	33	14	36	20
	0.0047			38	
	0.010				
	0.015				

* Примечание: возможно сочетание других номинальных емкостей.

* Combination of other values of rated capacitance is possible

Зависимость вносимого затухания A от частоты f
 (измерение по несимметричной схеме без рабочего тока
 с номинальным входным сопротивлением 50 Ом)

*Insertion loss A as a function of frequency f
 (measured by the use of asymmetric circuit without operating current; rated input resistance is 50 Ohm)*



Секция C_1 :
 1) 0,68 мкФ
 2) 0,47 мкФ
 3) 0,22 мкФ
 4) 0,1 мкФ

Секция C_2 :
 5) 0,015 мкФ
 6) 0,01 мкФ
 7) 0,0047 мкФ
 8) 0,0022 мкФ

Section C_1 :
 1) 0,68 μ F
 2) 0,47 μ F
 3) 0,22 μ F
 4) 0,1 μ F

Section C_2 :
 5) 0,015 μ F
 6) 0,01 μ F
 7) 0,0047 μ F
 8) 0,0022 μ F

Технические условия: РАЯЦ.673633.004ТУ

Specifications: РАЯЦ.673633.004ТУ

Предназначены для работы в цепях постоянного, переменного, пульсирующего токов.

Designed to operate in DC, AC and ripple current circuits.

Могут применяться взамен МБГО, МБГЧ, МБГВ.

Can be used instead of МБГО, МБГЧ, МБГВ.

Конструкция: в цилиндрических корпусах из полимерных материалов.
Размеры выводов согласовываются с потребителем.

Design: cylindrical housing made of polymeric materials.
Terminals dimensions are agreed upon with customers.

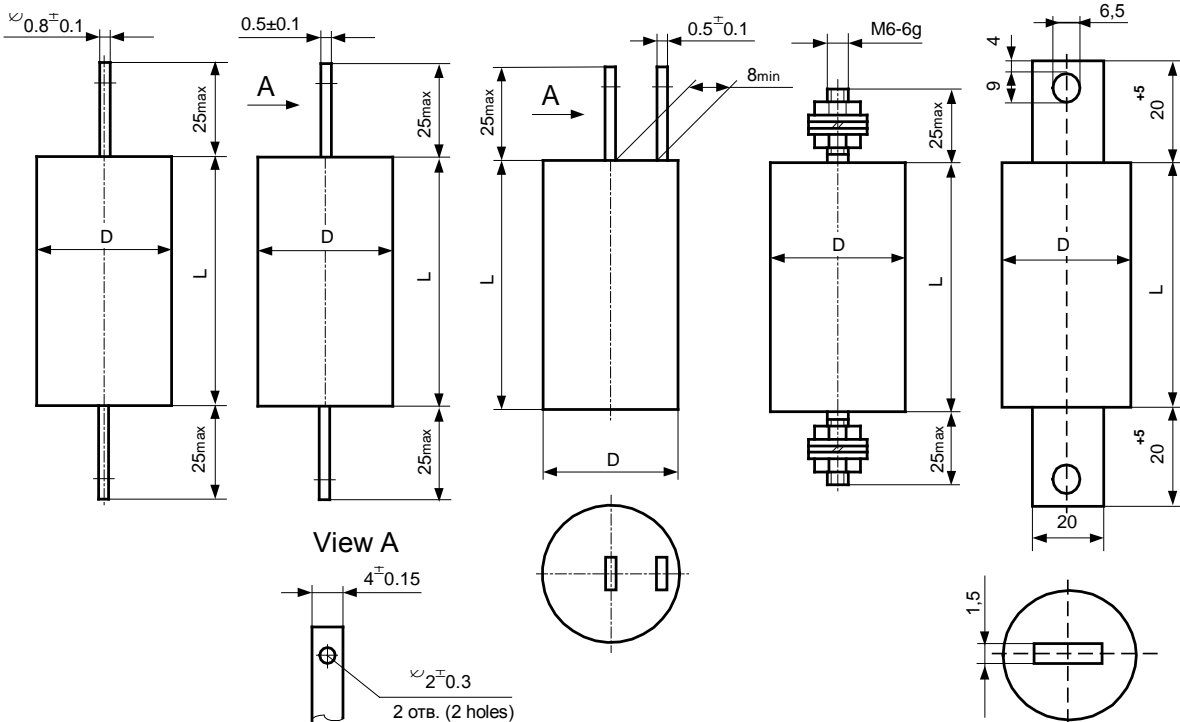
Вариант "а"
Design "a"

Вариант "б"
Design "b"

Вариант "в"
Design "v"

Вариант "г"
Design "g"

Вариант "д"
Design "d"



Номинальная емкость (по требованию возможны другие номинальные емкости)

10 ... 470 мкФ

Rated capacitance (other rated capacitance are also available)

10 ... 470 μF

Номинальное напряжение

315, 400, 500, 630, 1000 В

Rated voltage

315, 400, 500, 630, 1000 V

Допускаемое отклонение емкости

±10%

Capacitance tolerance

±10%

Тангенс угла потерь при f = 1кГц

≤0,012

Dissipation factor at f=1kHz

≤0.012

Постоянная времени

≥2000 МОм.мкФ

Time constant

≥2000 MOhm.μF

Интервал рабочих температур

-60...+55°C

Operating temperature range

-60...+55°C

Наработка

10000 ч

Operating time

10000 hours

Обозначение при заказе:

Конденсатор K73-46а - 500 В - 10мкФ ±10%

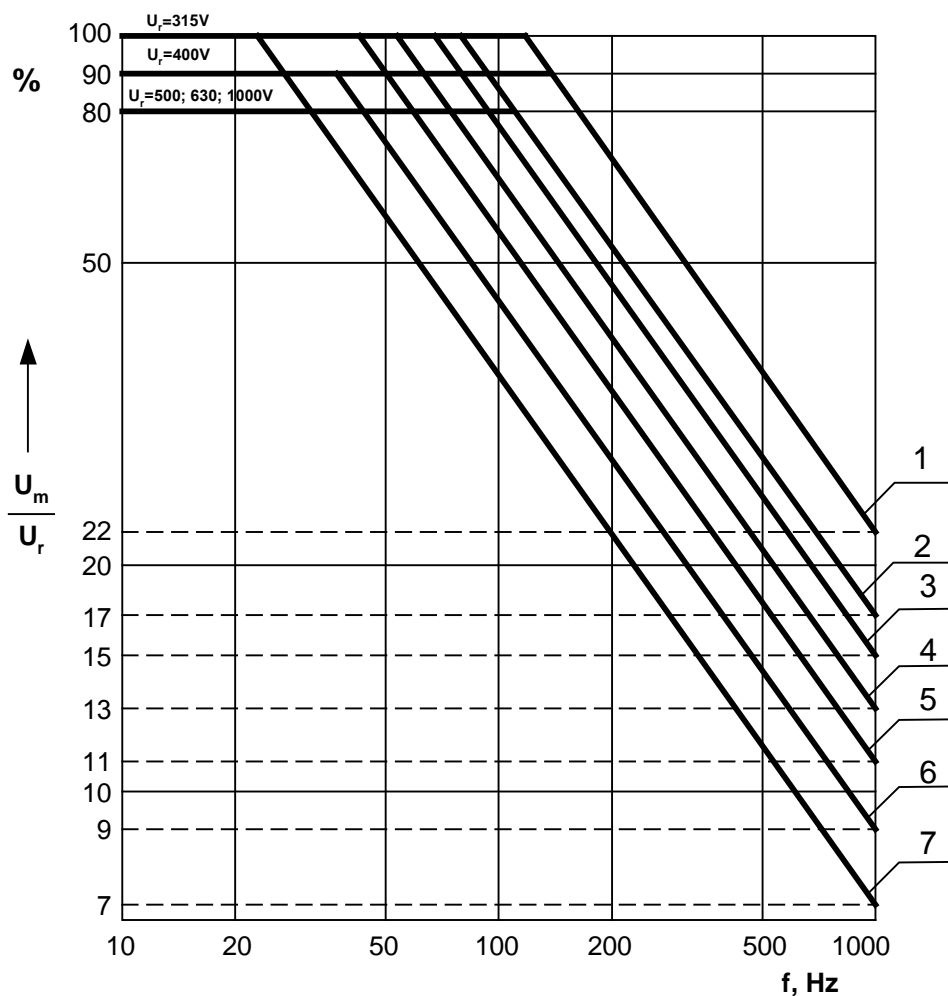
Ordering example:

Capacitor K73-46a - 500 V - 10μF ±10%

Ur, V	Cr, μ F	D, mm		L, mm		Mass, g max		
		Rated value	Limit discrepancy	Rated value	Limit discrepancy			
315	10	23	± 1.65	72	± 2.3	60		
	15	27				80		
	22	32	± 1.95			110		
	30	36				130		
	47	45				190		
	68	53	± 2.3			260		
	100	44	± 1.95			140	-4	340
	200	62	± 2.3					670
470	92	± 2.7	1450					
400	10	30	± 1.65	72	± 2.3	95		
	15	35	± 1.95			120		
	22	41				160		
	33	50				240		
	47	40				290		
	68	48				410		
	100	56	± 2.3			140	-4	550
	200	80						1100
500	10	36	± 1.95	72	± 2.3	130		
	15	42				170		
	22	52				250		
	33	42	± 1.95			140	-4	310
	47	50						440
	68	60						620
	100	71						870
	200	100						1700
630	10	42	± 1.95	72	± 2.3			170
	15	50						240
	22	41						300
	33	50				440		
	47	60				620		
	68	70	± 2.3			140	-4	840
	100	85						1240
	200	120						2450
1000	10	46	± 1.95	140	-4			380
	15	56						550
	22	67	± 2.3					780
	33	82						1150
	47	98						1640
	68	115				2250		

Зависимость наибольшей допускаемой амплитуды переменного напряжения U_m от частоты f

Permissible maximum amplitude of AC voltage U_m as a function of frequency f



- 1.10; $15 \mu F \times 315 V$; $10 \mu F \times 400 V$;
 2.22; $30 \mu F \times 315 V$; $15 \mu F \times 400 V$; $10 \mu F \times 500 V$;
 3.47 $\mu F \times 315 V$; $33 \mu F \times 400 V$; $22 \mu F \times 500 V$; $10 \mu F \times 630 V$;
 4.68; $100 \mu F \times 315 V$; $68 \mu F \times 400 V$; $47 \mu F \times 500 V$; $15 \mu F \times 630 V$; $10 \mu F \times 1000 V$;
 5.200 $\mu F \times 315 V$; $100 \mu F \times 400 V$; $68 \mu F \times 500 V$; $33 \mu F \times 630 V$; $15 \mu F \times 1000 V$;
 6.200 $\mu F \times 400 V$; $100 \mu F \times 500 V$; $68 \mu F \times 630 V$; $22 \mu F \times 1000 V$;
 7.470 $\mu F \times 315 V$; $200 \mu F \times 500 V$; $100 \mu F \times 630 V$; $47 \mu F \times 1000 V$.

K73-50

МЕТАЛЛОПЛЕНОЧНЫЕ ПОЛИЭТИЛЕНТЕРЕФТАЛАТНЫЕ КОНДЕНСАТОРЫ METALLIZED POLYESTER FILM CAPACITORS

Технические условия: АДПК.673633.014 ТУ

Предназначены для работы в цепях постоянного, переменного, пульсирующего токов и в импульсных режимах.

Могут применяться взамен МБГО, К73П-2, К75-24, К73-26

Конструкция: обернуты полимерной лентой, залиты по торцам эпоксидным компаундом.

Выходы: проволочные; возможна другая конструкция выводов.

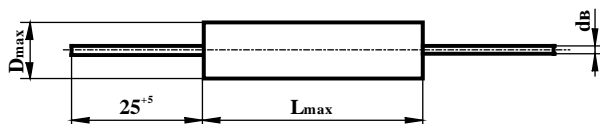
Specifications: АДПК.673633.014 ТУ

Designed to operate in DC, AC and ripple current circuits and in pulse mode.

Can be used instead of МБГО, К73П-2, К75-24, К73-26

Design: wrapped with adhesive tape; capacitor ends sealed with epoxy compound.

Termination: lead wire. Other termination design is possible.



Номинальная емкость	0,33 ... 150 мкФ	Rated capacitance	0,33 ... 150 μ F
Номинальное напряжение	63; 100; 250; 400; 500; 630; 1000; 1600 В	Rated voltage	63; 100; 250; 400; 500; 630; 1000; 1600V
Допускаемое отклонение емкости	± 5 ; ± 10 ; ± 20 %	Capacitance tolerance	± 5 ; ± 10 ; ± 20 %
Тангенс угла потерь при $f = 1$ кГц	$\leq 0,012$	Dissipation factor at $f = 1$ kHz	$\leq 0,012$
Сопротивление изоляции для $C_{ном} \leq 0,33$ мкФ	≥ 6000 МОм	Insulation resistance at $C_r \leq 0,33$ μ F	≥ 6000 MOhm
Постоянная времени для $C_{ном} > 0,33$ мкФ	≥ 2000 МОм·мкФ	Time constant at $C_r > 0,33$ μ F	≥ 2000 MOhm· μ F
Интервал рабочих температур	-60...+85°C	Operating temperature range	-60...+85°C
Изменение емкости в интервале положительных температур	$\leq 8\%$	Capacitance change within positive temperature range	$\leq 8\%$
Наработка	15 000 ч	Operating time	15 000 hours
Срок сохраняемости	20 лет	Shelf life	20 years
Климатическое исполнение	УХЛ, В (93 \pm 3% относит. влажности при 40 \pm 2°C, 21 сутки)	Climatic categories	RH 93 \pm 3%, 40 \pm 2°C, 21 days

Обозначение при заказе:

Конденсатор К73-50 - 250 В - 22 мкФ $\pm 10\%$ - В (для всеклиматического исполнения) - №ТУ

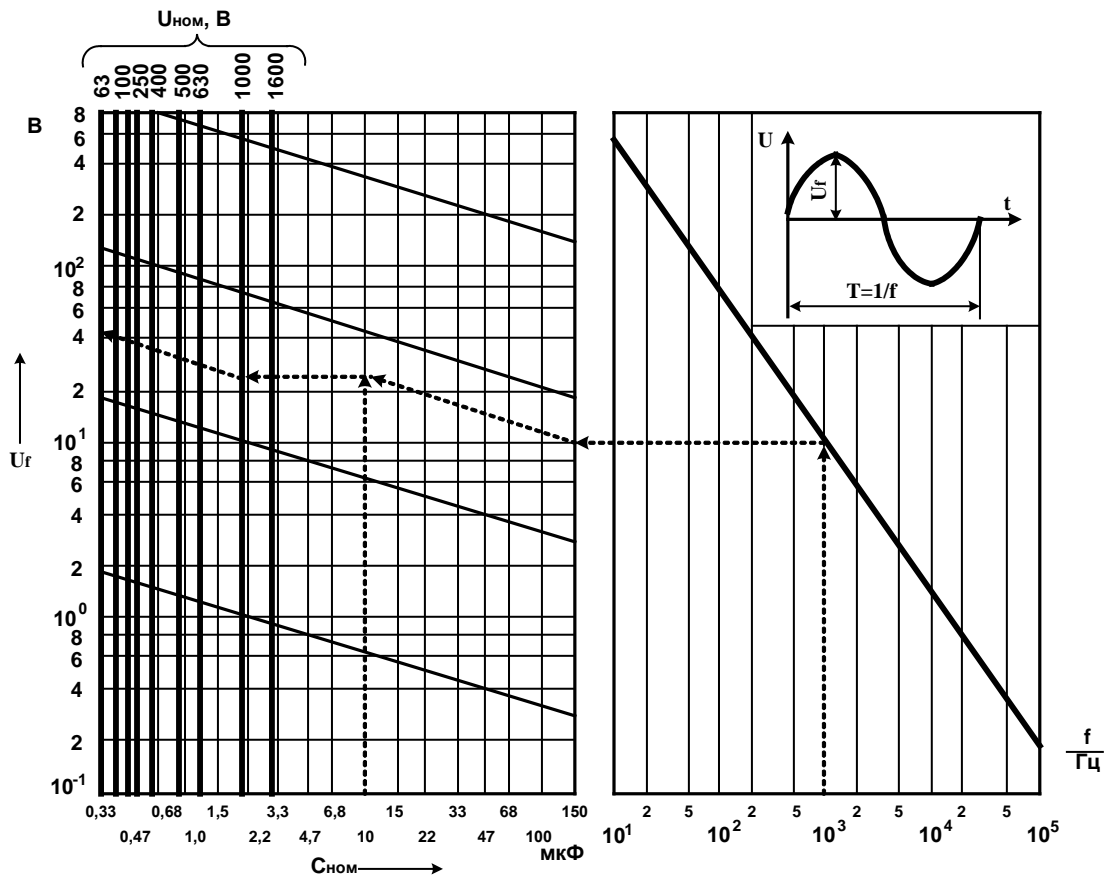
Ordering example:

Capacitor K73-50 - 250 V - 22 μ F $\pm 10\%$ - В - №ТУ

$U_{НОМ}, В$ U_r, V	$C_{НОМ},$ МКФ $C_r, \mu F$	$D_{max},$ mm	$L_{max},$ mm	$dB,$ mm	Масса,г Mass, g max	$U_{НОМ}, В$ U_r, V	$C_{НОМ},$ МКФ $C_r, \mu F$	$D_{max},$ mm	$L_{max},$ mm	$dB,$ mm	Масса,г Mass, g max		
63	33	22	60	1.0	42	500	15	34	102	2.0	180		
	47	28			74		22	42			250		
	68	32			100		33	50			340		
	100	32	85	1.5	140		47	60	500				
	120	32			140		0.68	15	44	1.0	14		
	150	38			200			1.0			18	21	
100	15	22	44	1.0	28	630	1.5	22	60	1.0	28		
	22	22	60	1.0	42		2.2	22			42		
	33	28			74		3.3	26			60		
	47	34			100		4.7	32	100				
	68	32	85	1.5	140		6.8	38	130				
	100	38			200		10	34	102	2.0	180		
250	10	22	60	1.0	42	1000	15	42			60	1.0	250
	15	28			74		22	50					340
	22	34			115		33	60	500				
	33	42	85	2.0	175		0.47	18	60	1.0	30		
	47	40			200		0.68	22			42		
	68	48			270		1.0	26			60		
	75	50			290		1.5	30			86		
400	1.5	15	44	1.0	14	1600	2.2	38	102	2.0	130		
	2.2	18			21		3.3	34			180		
	3.3	22			28		4.7	40			220		
	4.7	22	60	1.0	42		6.8	48	125	2.0	290		
	6.8	26			60		10	58			430		
	10	32			100		15	62			580		
	15	38			130		22	75			830		
	500	22	34	102	2.0		180	1600	0.33	22	60	1.0	42
		33	42				250		0.47	26			60
		47	50				340		0.68	32			100
68		60	500	1.0	38	130							
500		1.0	15	44	1.0	14	1600		1.5	34	102	2.0	180
	1.5	18	21			2.2		42	250				
	2.2	22	28			3.3		50	340				
	3.3	22	60	1.0	42	4.7		58	125	2.0	460		
	4.7	26			60	6.8		62			580		
	6.8	32			100	10		75			830		
	10	38			130								

Зависимость допускаемой амплитуды переменного синусоидального напряжения U_f от частоты f

Permissible amplitude of AC sinusoidal voltage U_f as a function of frequency f



Ограничения:

$U_f \leq U_{ном}$
 $U_f \leq 375$ В для $U_{ном} = 400$ В; 500 В; 630 В
 $U_f \leq 750$ В для $U_{ном} = 1000$ В; 1600 В

Пример определения U_f

Дано: $f = 10^3$ Гц, $U_{ном} = 1000$ В
 $C_{ном} = 10$ мкФ
 Находим: $U_f = 40$ В

Limits:

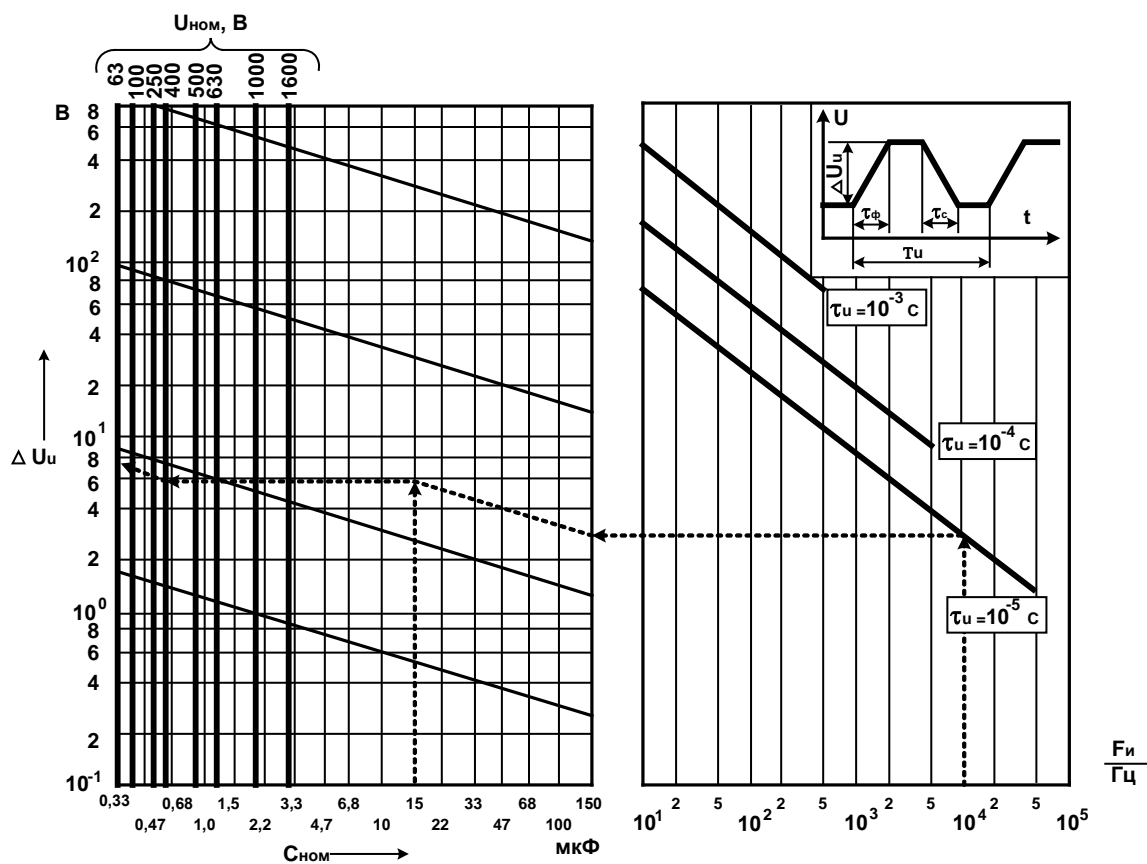
$U_f \leq U_r$
 $U_f \leq 375$ V for $U_r = 400$ V; 500 V; 630 V
 $U_f \leq 750$ V for $U_r = 1000$ V; 1600 V

Example of calculation of U_f

Given: $f = 10^3$ Hz, $U_r = 1000$ V,
 $C_r = 10 \mu F$
 Finding: $U_f = 40$ V

Зависимость допускаемого размаха импульсного напряжения $\Delta U_{и}$ от частоты следования импульсов $F_{и}$, длительности наименьшего из временных участков $\tau_{и}$, соответствующих фронту $\tau_{ф}$ или спаду $\tau_{с}$ импульса, и номинальной емкости $C_{ном}$

Permissible peak-to-peak pulse voltage $\Delta U_{и}$ as a function of pulse repetition frequency $F_{и}$, minimal temporal sector $\tau_{и}$, corresponding pulse leading edge slope $\tau_{ф}$ or pulse trailing edge slope $\tau_{с}$ and rated capacitance C_r



Ограничения:

$$\Delta U_{и} \leq U_{ном}$$

Пример определения $\Delta U_{и}$:

Дано:

$$F_{и} = 10^4 \text{ Гц}, \tau_{и} = 10^{-5} \text{ с}, U_{ном} = 400 \text{ В}, \\ C_{ном} = 15 \text{ мкФ}$$

Находим:

$$\Delta U_{и} = 7 \text{ В}$$

Limits:

$$\Delta U_{и} \leq U_r$$

Example of calculation of $\Delta U_{и}$:

Given:

$$F_{и} = 10^4 \text{ Hz}, \tau_{и} = 10^{-5} \text{ s}, U_r = 400 \text{ V}, \\ C_r = 15 \text{ }\mu\text{F}$$

Finding:

$$\Delta U_{и} = 7 \text{ V}$$

Предельно допускаемые амплитуда импульсного тока I_m и скорость изменения напряжения dU/dt

Maximum permissible amplitude of pulse current I_m and rate of the voltage change dU/dt

$U_{НОМ}, B$ U_r, V	$C_{НОМ}, мкФ$ $C_r, μF$	$I_m,$ max, A	$dU/dt, max,$ $V/μs$
63	33...68	117...230	3,4
	100...150	255...400	2,5
100	15	87	5,8
	22...47	96...220	4,4
	68...100	220...330	3,3
250	10...33	81...260	8,1
	47...75	207...370	4,4
400	1,5...3,3	26...45	13,6
	4,7...15	48...165	10,2
	22...68	120...420	5,5
500	1,0...2,2	18...39	18
	3,3...10	42...141	12,7
	15...47	114...350	7,5
630	0,68...1,5	15...30	20
	2,2...6,8	33...108	15
	10...33	84...270	8,2
1000	0,47...2,2	27...132	57
	3,3...10	102...315	31
	15...22	360...525	24
1600	0,33...1,0	28...90	85
	1,5...4,7	78...219	47
	6,8...10	237...360	35

Технические условия: РАЯЦ.673633.006 ТУ

Specifications: РАЯЦ.673633.006 ТУ

Предназначены для работы в качестве встроенных элементов внутри комплектных изделий в цепях переменного тока частотой 50 Гц и 60 Гц, в том числе в схемах однофазных асинхронных двигателей, в схемах трехфазных асинхронных двигателей для получения питания от однофазной сети, в схемах люминесцентных и других разрядных ламп.

Designed for use as internally mounded built-in components in AC-circuits 50 Hz or 60 Hz, including single-phase asynchronous motors, three-phase asynchronous motors, for power supply from single-phase electric lines and in fluorescent lamps and other discharge lamps.

Могут применяться взамен МБГЧ, К75-10, К42-19.

Can be used instead of МБГЧ, К75-10, К42-19.

Конструкция: варианты "а", "б", "в", "г", "д" обернуты полимерной лентой, залиты по торцам эпоксидным компаундом, с крепежной шпилькой для варианта "в". Вариант "е" в пластмассовом корпусе.

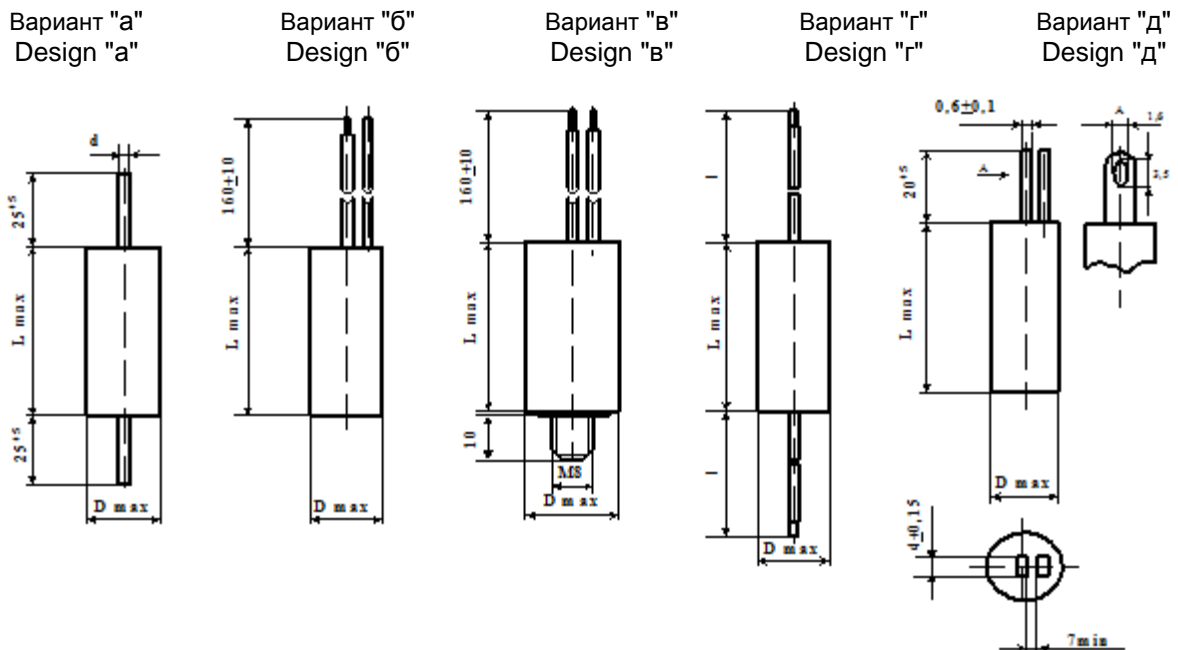
Design: designs "а", "б", "в", "г", "д" are wrapped with adhesive tape; capacitor ends sealed with epoxy compound (with joining pin for design "в"). Design "е" is plastic case.

Вариант "в" для $D \geq 25$ мм, вариант "б" и "д" для $D \geq 22$ мм.

Design "в" is for $D \geq 25$ mm, design "б" and "д" is for $D \geq 22$ mm.

Конденсаторы вариантов "б", "в", "г", "е" могут поставляться со встроенным резистором 1МОм.

Designs "б", "в", "г", "е" can be supplied with built-in discharging resistor 1 MOhm.



Для варианта "а" диаметр вывода: $d=1,0$ мм ($L \leq 60$ мм); 1,5 мм ($L=80$ мм); 2,0 мм ($L=102$ мм).

Для вариантов "б", "в", "г" и "е" сечение жилы $0,5 \text{ mm}^2$ для $L \leq 60$ мм и $0,75 \text{ mm}^2$ для $L > 60$ мм.

Для варианта "г": $l=50 \pm 5$ мм для $L \leq 44$ мм; $l=160 \pm 10$ мм для $L > 44$ мм.

For design "а" $d=1,0$ mm ($L \leq 60$ mm); 1,5 mm ($L=80$ mm); 2,0 mm ($L=102$ mm).

For design "б", "в", "г" and "е" conductor cross-section is $0,5 \text{ mm}^2$ for $L \leq 60$ mm and $0,75 \text{ mm}^2$ for $L > 60$ mm.

For design "г": $l=50 \pm 5$ mm for $L \leq 44$ mm; $l=160 \pm 10$ mm for $L > 44$ mm.

Номинальная емкость	0,47...50 мкФ	Rated capacitance	0,47...50 μ F
Номинальное переменное (эффективное) напряжение частотой 50...60 Гц	250; 400; 450; 750 Вэфф	Rated AC voltage, V eff 50...60 Hz	250; 400; 450; 750 Veff
Допускаемое отклонение емкости для 450 В~x3,75 мкФ	± 5 ; ± 10 ; $\pm 20\%$ ± 4 ; ± 5 ; ± 10 ; $\pm 20\%$	Capacitance tolerance for 450V~x3,75 μ F	± 5 ; ± 10 ; ± 20 ± 4 ; ± 5 ; ± 10 ; $\pm 20\%$
Тангенс угла потерь при f = 1кГц	$\leq 0,012$	Dissipation factor at f = 1kHz	$\leq 0,012$
Постоянная времени	≥ 2000 МОм·мкФ	Time constant	≥ 2000 MOhm· μ F
Интервал рабочих температур для Уном = 250 В, Сном < 16 мкФ	-60...+70°C -60...+85°C	Operating temperature range for Ur = 250 V, Cr < 16 μ F	-60...+70°C -60...+85°C
Наработка	15 000 ч	Operating time	15 000 hours
Срок сохраняемости	20 лет	Shelf life	20 years
Климатическое исполнение	УХЛ (93 \pm 3% относит. влажности при 40 \pm 2°C, 21 сутки)	Climatic categories	RH 93 \pm 3%, 40 \pm 2°C, 21 days

Обозначение при заказе:

Конденсатор К73-54а - 250 В_~ - 16 мкФ $\pm 10\%$ -
- Lmax* (*Lmax указывается для Уном=250В,
Сном = 16...30 мкФ) - №ТУ

Конденсатор К73-54б - 450 В_~ - 3,75 мкФ $\pm 4\%$ -
- Р*) - №ТУ

*) буква "Р" - указывается для конденсаторов со
встроенным резистором

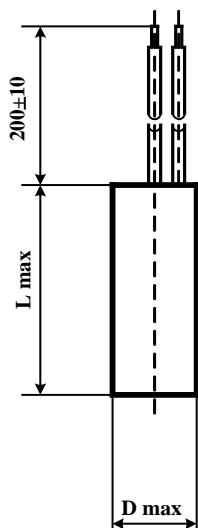
Ordering example:

Capacitor K73-54a - 250 V_~ - 16 μ F $\pm 10\%$ -
- Lmax * (* Lmax is for Ur=250 V,
Cr=16...30 μ F) - №ТУ

U _{ном} ~, В U _r ~, V	250 ~			400 ~			450 ~					
	C _{ном} , мкФ C _r , μ F	D _{max} , мм	L _{max} , мм Масса, г Mass, g max	D _{max} , мм	L _{max} , мм Масса, г Mass, g max	D _{max} , мм	L _{max} , мм Масса, г Mass, g max	D _{max} , мм	L _{max} , мм Масса, г Mass, g max			
0.47							18		20			
0.68							22	30	30			
1.0	12	44	12				17	60	30			
1.6	16		14				20		36			
2.0	17		18				22		42			
2.5	19		23				24		48			
3.0	20		24				26		60			
3.5	21		26				28		65			
3.75**	20	60	36				28	65	70			
4.0	21		40				30	60	70			
5.0	22		42	28	80	100	36	80	180			
6.0	24		48	32		120	40		200			
7.0	26		60	34		160	44		230			
8.0	28		74	36		180	46		250			
9	30		90	38		190	42		250			
10	32		100	40		200	45		280			
12	34		115	42		220	48		290			
14	36		120	46		250	53		400			
16	28	102	130	102		250	56		102	420		
	32	80	120								42	
18	30	102	160		45			280			60	500
	34	80	150									
20	32	102	180		48			290			63	600
	36	80	170									
25	36	102	200		53			400				
	40	80	200									
30	38	102	230		58			460				
	45	80	210									
40	45	102	280									
50	50	102	340									

$U_{\text{НОМ}}, \text{В} / U_{\text{Г}}, \text{В}$	750 ~		
$C_{\text{НОМ}}, \text{МКФ} / C_{\text{Г}}, \mu\text{F}$	$D_{\text{max}}, \text{mm}$	$L_{\text{max}}, \text{mm}$	Mass, g max
0.5	22	60	42
1.0	30	60	90
1.5	34	102	180
2.0	38	102	210

Вариант "е"
Design "e"



$U_{\text{НОМ}}, \text{В} / U_{\text{Г}}, \text{В}$	$C_{\text{НОМ}}, \text{МКФ} / C_{\text{Г}}, \mu\text{F}$	$D_{\text{max}}, \text{mm}$	$L_{\text{max}}, \text{mm}$	Масса, г / Mass, g max
450~	3,6	33	63	80
	3,75			

Технические условия: РАЯЦ. 673633.008 ТУ

Specifications: РАЯЦ. 673633.008 ТУ

Предназначены для подавления промышленных радиопомех в диапазоне частот 0,15 ... 1000 МГц.

Designed for man-made radio interference suppression at frequency 0,15...1000 MHz.

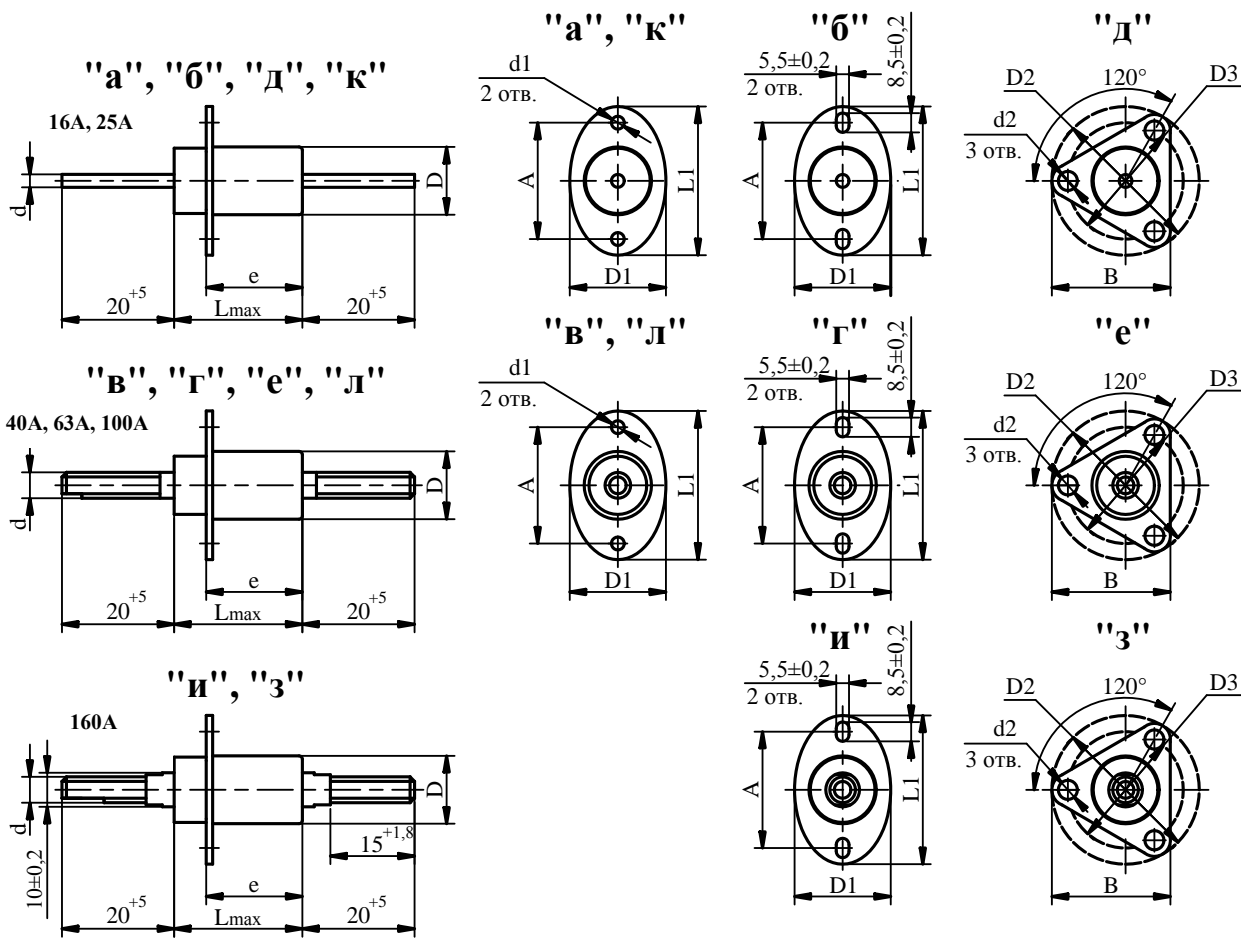
Могут применяться взамен К73-28, КБП.

Can be used instead of K73-28, КБП.

Конструкция: цилиндрическая форма с заливкой торцов эпоксидным компаундом и металлическим крепежным фланцем.

Design: cylindrical housing epoxy resin sealed on the face ends, metallic joining flange is provided.

Варианты конструкции к таблице 1



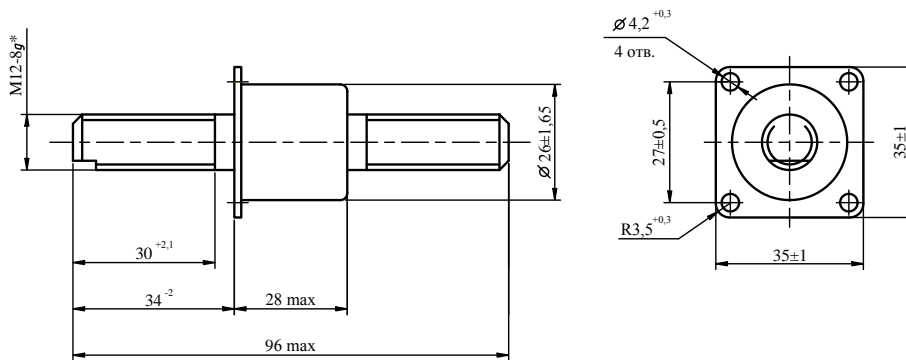
Размеры фланцев

Вариант Design	Количество отв. фланца Flange, number of holes	D, mm	e, mm	d1, mm	D1, mm	L1, mm	A, mm	d2, mm	D2, mm	D3, mm	B, mm
"к", "л"	2	14	20	3,5	20	32	23	-	-	-	-
"а", "в"	2	18	20	3,5	25	39	28	-	-	-	-
"б", "г", "и"	2	26	28	-	36	64	47,5...53,5	-	-	-	-
"д", "е"	3	18	20	-	-	-	-	4,5	36	28	29
"д", "е", "з"	3	26	28	-	-	-	-	4,5	43	35	39

Вариант "м" / Design "m"

50В_~ - 1мкФ - 300А Масса ≤ 150г

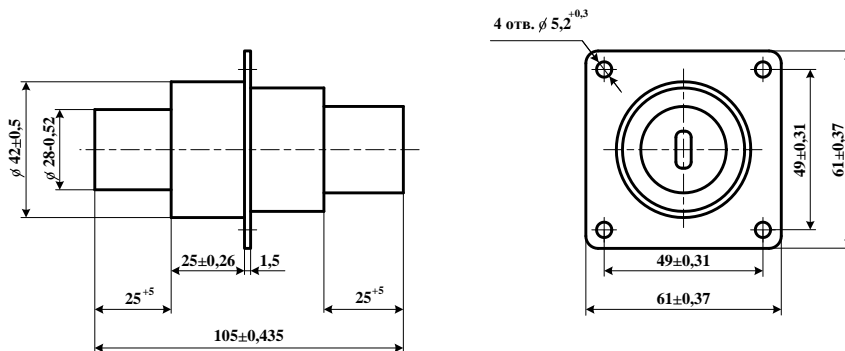
50V_~ - 1μF - 300A Mass ≤ 150g



Вариант "ж" / Design "zh"

100В_~/30В_~ - 10мкФ - 500А Масса ≤ 780г

100V_~/30V_~ - 10μF - 500A Mass ≤ 780g



Номинальная емкость	0, 022...2,2 мкФ; 10 мкФ
Номинальное напряжение	50 _~ ; 100 _~ /30 _~ ; 160 _~ /50 _~ ; 250 _~ /127 _~ ; 500 _~ /250 _~ ; 1000 _~ /380 _~ ; 1600 _~ /380 _~ В
Номинальный ток	16; 25; 40; 63; 100; 160; 300; 500 А
Допускаемое отклонение емкости	±10, ±20 %
Испытательное напряжение	1,5 U _{ном_~}
Тангенс угла потерь при f = 1кГц	≤0,012
Сопротивление изоляции для C _{ном} ≤0,33мкФ	≥6000 МОм
Постоянная времени для C _{ном} >0,33мкФ	≥2000 МОм·мкФ
Интервал рабочих температур	-60...+85°C
Наработка	15 000 ч
Срок сохраняемости	20 лет
Климатическое исполнение	УХЛ (93±3% относит. влажности при 40±2°C, 21 сутки)

Rated capacitance	0, 022 ... 2,2 μF; 10μF
Rated voltage	50 _~ ; 100 _~ /30 _~ ; 160 _~ /50 _~ ; 250 _~ /127 _~ ; 500 _~ /250 _~ ; 1000 _~ /380 _~ ; 1600 _~ /380 _~ V
Rated current	16; 25; 40; 63; 100; 160; 300; 500 A
Capacitance tolerance	±10, ±20 %
Rated test voltage	1,5 U _{r_~}
Dissipation factor at f = 1kHz	≤0,012
Insulation resistance at C _r ≤0,33μF	≥6000 MOhm
Time constant at C _r >0,33μF	≥2000 MOhm·μF
Operating temperature range	-60...+85°C
Operating time	15 000 hours
Shelf life	20 years
Climatic categories	RH 93±3%, 40±2°C, 21 days

Обозначение при заказе:

Конденсатор К73-56д - 500В_~/250В_~ - 0,22 мкФ
±20% - 25А (фланец с 3-мя отверстиями) - №ТУ

Ordering example:

Capacitor K73-56d - 500V_~/250V_~ - 0,22 μF
±20% - 25A - (flange with three holes) - №ТУ

Вариант/Design "а", "б", "в", "г", "д", "е", "и", "з", "к", "л"

Таблица 1

Номинальный ток / Rated current	$U_{ном-} / U_{ном-} / V_{эфф}$ (50 Hz)	$C_{ном, мкФ}$ $C_r, \mu F$	Вариант конструкции (кол. крепежных отверстий) / Design	D, мм	$\Delta D, мм$	$L_{max}, мм$	Диаметр выводов d, мм Diameter d, mm	Масса, г Mass, g	
16 А	160_/50_	0,1	к (2)	14	$\pm 1,35$	28	1,5 $\pm 0,1$	22	
		0,22	к (2)					22	
		0,47	к (2)					22	
		1,0	а, д (2, 3)					35	
	250_/127_	0,1	к (2)	14		34		28	22
		0,22	к (2)			34		22	
		0,47	к (2)			28		26	
		0,022	к (2)			34		22	
	500_/250_	0,047	к (2)	14		28		34	22
		0,1	к (2)			34		25	
		0,22	а, д (2, 3)			48		42	
		0,1	а, д (2, 3)			34		35	
1000_/380_	0,1	а, д (2, 3)	18	34	34	35			
25 А	160_/50_	0,1	к (2)	14	$\pm 1,35$	28	2 $\pm 0,1$	23	
		0,22	к (2)					23	
		0,47	к (2)					26	
		1,0	а, д (2, 3)					36	
	250_/127_	0,1	к (2)	14		34		28	23
		0,22	к (2)			34		23	
		0,47	к (2)			28		26	
		0,022	к (2)			34		23	
	500_/250_	0,047	к (2)	14		28		34	23
		0,1	к (2)			34		26	
		0,22	а, д (2, 3)			48		42	
		0,1	а, д (2, 3)			34		36	
1000_/380_	0,22	б, д (2, 3)	26	$\pm 1,65$	34	60			
1600_/380_	0,047	а, д (2, 3)	18	$\pm 1,65$	34	36			
40 А	160_/50_	0,1	л (2)	14	$\pm 1,35$	28	М-4	28	
		0,22	л (2)					28	
		0,47	л (2)					30	
		1,0	в, е (2, 3)					40	
		2,2	г, е (2, 3)					70	
	500_/250_	0,022	л (2)	14		$\pm 1,65$		28	28
		0,047	л (2)			34		40	
		0,1	в, е (2, 3)			18		48	60
		0,22	в, е (2, 3)			26		63	85
		0,47	г, е (2, 3)			26		63	100
	1000_/380_	1,0	г, е (2, 3)	26		$\pm 1,65$		34	40
		0,1	в, е (2, 3)			18		$\pm 1,35$	34
0,22		г, е (2, 3)	26		$\pm 1,65$	63	100		
1600_/380_	0,47	г, е (2, 3)	14	$\pm 1,35$	34	30			
	0,022	л (2)			48	60			
	0,047	в, е (2, 3)			18	$\pm 1,35$	48	60	
	0,1	г, е (2, 3)			26	$\pm 1,65$	34	60	
	0,22	г, е (2, 3)			26	$\pm 1,65$	63	100	
63 А	160_/50_	0,22	в, е (2, 3)	18	$\pm 1,35$	28	М-6	45	
		0,47	в, е (2, 3)					45	
		1,0	в, е (2, 3)					50	
		2,2	г, е (2, 3)					80	
	500_/250_	0,022	в, е (2, 3)	18		$\pm 1,65$		28	45
		0,047	в, е (2, 3)			34		45	
		0,1	в, е (2, 3)			48		50	
		0,22	в, е (2, 3)			48		70	
		0,47	г, е (2, 3)			63		100	
		1,0	г, е (2, 3)			63		115	
	1000_/380_	0,1	г, е (2, 3)	26		$\pm 1,65$		28	70
		0,22	г, е (2, 3)			34		80	
0,47		г, е (2, 3)	63		115				
1600_/380_	0,022	в, е (2, 3)	18	$\pm 1,35$	34	50			
	0,047	в, е (2, 3)		48	70				
	0,1	г, е (2, 3)		26	$\pm 1,65$	34	80		
	0,22	г, е (2, 3)		26	$\pm 1,65$	48	100		

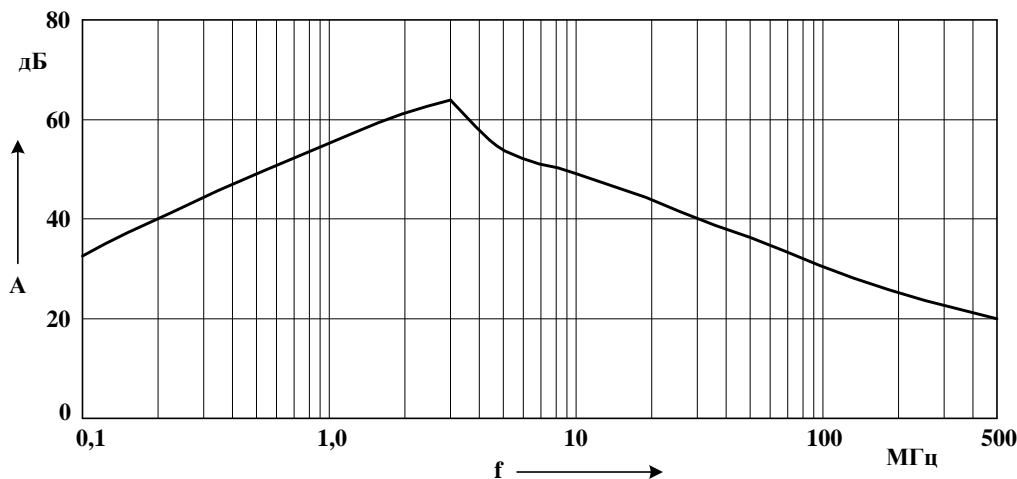
Номинальный ток / Rated current	$U_{ном} / U_{ном} - V / V_{эфф}$ (50 Hz)	$C_{ном}, \text{мкФ}$ $C_r, \mu F$	Вариант конструкции (количество крепежных отверстий) / Design	D, мм	$\Delta D, \text{мм}$	$L_{max}, \text{мм}$	Диаметр выводов d, мм Diameter d, mm	Масса, г Mass, g	
63 А	1600./380.	0,22	г, е (2, 3)	26	$\pm 1,65$	63	М-6	115	
100 А	160./50.	0,47	в, е (2, 3)	18	$\pm 1,35$	28	М-8	60	
		1,0	в, е (2, 3)			34		65	
		2,2	г, е (2, 3)			34		85	
	500./250.	0,1	в, е (2, 3)	18	$\pm 1,35$	48		65	
		0,22	в, е (2, 3)			48		90	
		0,47	г, е (2, 3)			28		110	
	1000./380.	0,1	г, е (2, 3)	26	$\pm 1,65$	28		75	
			0,22			г, е (2, 3)		34	85
			0,47			г, е (2, 3)		63	130
		0,022	г, е (2, 3)			28		75	
			0,047			г, е (2, 3)		34	85
			0,1			г, е (2, 3)		48	110
1600./380.	0,22	г, е (2, 3)	26	$\pm 1,65$	63	130			
		0,47			г, е (2, 3)	28	100		
		0,022			г, е (2, 3)	34	110		
	0,047	г, е (2, 3)			34	110			
		0,1			г, е (2, 3)	48	125		
		0,22			г, е (2, 3)	63	160		
160 А	160./50.	1,0	и, з (2, 3)	26	$\pm 1,65$	28	М-6	100	
		2,2	и, з (2, 3)			34		110	
		0,1	и, з (2, 3)			28		100	
	500./250.	0,22	и, з (2, 3)			34		110	
		0,47	и, з (2, 3)			48		125	
		0,1	и, з (2, 3)			28		100	
	1000./380.	0,22	и, з (2, 3)			48		125	
		0,47	и, з (2, 3)			63		160	
		0,047	и, з (2, 3)			34		110	
	1600./380.	0,1	и, з (2, 3)			48		125	

Вносимое затухание в диапазоне частот 0,15 ... 1000 МГц для конденсаторов на номинальные токи 16...300А (измерение по несимметричной схеме без рабочего тока с номинальным входным сопротивлением 50 Ом)

Insertion loss A in frequency range 0,15 ... 1000 MHz for range of current 16...300A (measured by the use of asymmetric circuit without operating current; rated input resistance is 50 Ohm)

f, МГц	0,15...0,5	>0,5...1000	0,5 ... 5	>5...300	>300...1000	10 ... 20	>20...1000
$C_{ном}, \text{мкФ}$	1,0; 2,2		0,22; 0,47			0,022; 0,047; 0,1	
A, дБ, min	20	30	20	30	20	20	30

Зависимость вносимого затухания A от частоты для конденсаторов на номинальный ток 500А (вариант “ж”)



K73-57

МЕТАЛЛОПЛЕНОЧНЫЕ ПОЛИЭТИЛЕНТЕРЕФТАЛАТНЫЕ ПОМЕХОПОДАВЛЯЮЩИЕ КОНДЕНСАТОРЫ КЛАССА X

METALLIZED POLYESTER EMI SUPPRESSION CAPACITORS, CLASS X

Технические условия: РАЯЦ. 673633.007 ТУ

Specifications: РАЯЦ. 673633.007 ТУ

Предназначены для подавления промышленных радиопомех в диапазоне частот 0,15 ... 100 МГц.

Designed for man-made radio interference suppression at frequency 0,15...100 MHz.

Могут применяться взамен К75П-4, КЗ.

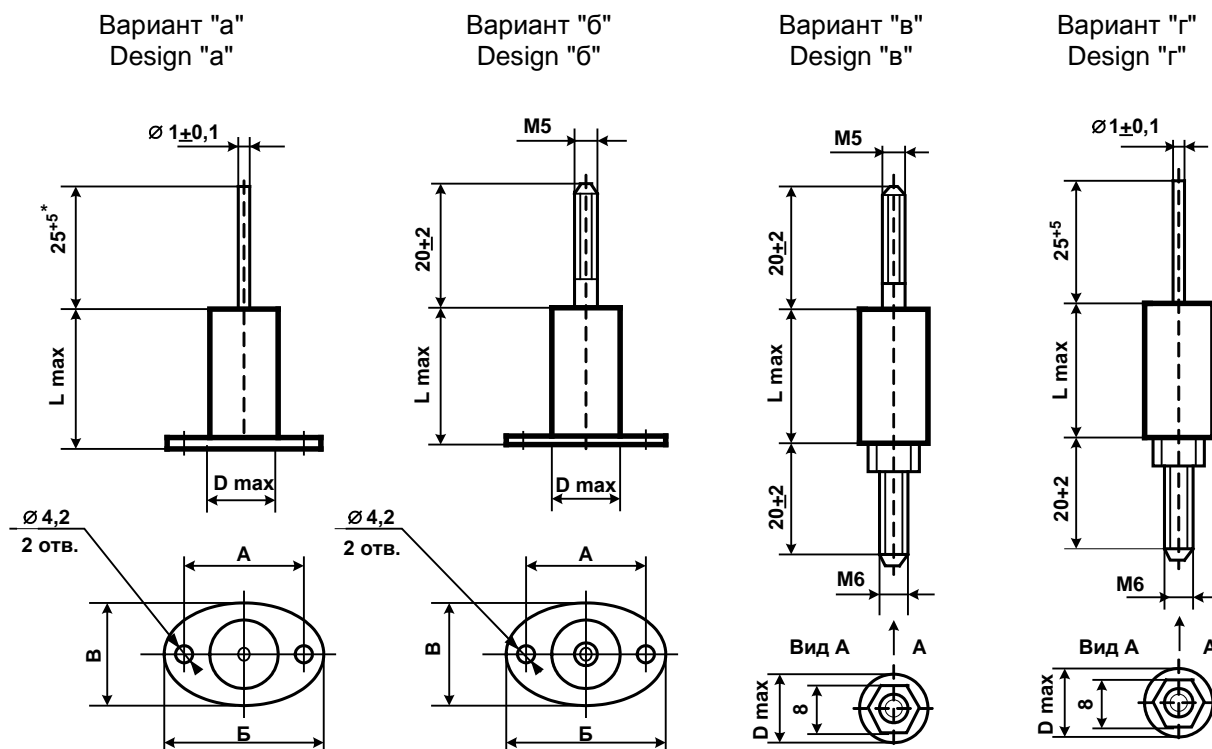
Can be used instead of К75П-4, КЗ.

Конструкция: цилиндрическая форма, в изоляционной оболочке с заливкой торцов эпоксидным компаундом.

Design: cylindrical housing made of insulating materials, epoxy resin sealed on the face ends.

Крепежный элемент может быть выполнен в виде фланца (варианты "а", "б") или шпильки (вариант "в" и "г"). Вывод резьбовой только для конденсаторов диаметром ≥ 22 мм.

Joining member can be realized as flange (design "а", "б") or as joining pin (design "в" и "г"). For capacitors with diameter ≥ 22 mm terminations are threaded.



*)Возможна поставка конденсаторов вар. "а" и "г" со вставкой плавкой на максимальный ток 20 А, при этом длина проволочного вывода 16^{+4} мм.

*)Delivery of a capacitors of design "а" and "г" provided with a fuse for maximal current 20 A is possible and length wire outlet 16^{+4} mm.

Обозначение при заказе:

Конденсатор К73-57а - 500В_~ / 250В_~ - 2,2мкФ ±20% - ВП¹ - №ТУ

*) "ВП" - указывается для конденсаторов со вставкой плавкой

Ordering example:

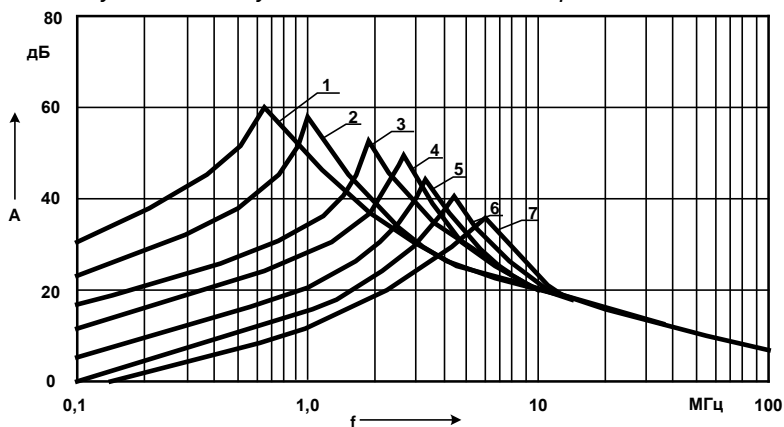
Capacitor К73-57а - 500V_~ / 250V_~ - 2,2μF ±20% - ВП(with a fuse) - №ТУ

Номинальная емкость	0, 047 ... 4,7 мкФ	Rated capacitance	0, 047 ... 4,7 μF
Номинальное напряжение	250_/127_-; 500_/250_-; 800_/380_-; 1000_/500_- В	Rated voltage	250_/127_-; 500_/250_-; 800_/380_-; 1000_/500_- V
Допускаемое отклонение емкости	±10; ±20 %	Capacitance tolerance	±10; ±20 %
Испытательное напряжение	1,5 U _{ном}	Rated test voltage	1,5 U _r
Тангенс угла потерь при f = 1кГц	≤0,012	Dissipation factor at f = 1kHz	≤0,012
Сопротивление изоляции для C _{ном} ≤0,33 мкФ	≥5000 МОм	Insulation resistance at Cr ≤0,33μF	≥5000 MOhm
Постоянная времени для C _{ном} > 0,33 мкФ	≥1500 МОм·мкФ	Time constant at Cr >0,33μF	≥1500 MOhm·μF
Интервал рабочих температур	-60...+85°C	Operating temperature range	-60...+85°C
Наработка	20 000 ч	Operating time	20 000 hours
Срок сохраняемости	25 лет	Shelf life	25 years
Климатическое исполнение	УХЛ (93±3% относит. влажности при 40±2°C, 21 сутки)	Climatic categories	RH 93±3%, 40±2°C, 21 days

$\frac{U_{ном} / U_{ном} \sim, V/V_{эфф} (50 Гц)}{U_r / U_r \sim, V/V_{эфф} (50 Hz)}$	$C_{ном}, мкФ$ $C_r, μF$	D_{max}, mm	L_{max}, mm	$Б, mm$	$В, mm$	$А, mm$	Design
250_ / 127_-	0.47	15	20	35	20	25	a
	1.0	18	20	40	22	30	a
500_ / 250_-	0.22	18	20	40	22	30	a
	0.47	18	25	40	22	30	a
	1.0	26	27	48	32	38	a,б,в,г
	2.2	28	38	50	34	40	a,б,в,г
800_ / 380_-	4.7	38	38	60	44	50	a,б,в,г
	0.10	18	20	40	22	30	a
	0.22	26	27	48	32	38	a,б,в,г
1000_ / 500_-	0.47	26	32	48	32	38	a,б,в,г
	0.047	20	20	40	22	30	a
	0.10	20	25	40	22	30	a
	0.22	24	32	44	28	34	a,б,в,г
	0.47	28	38	50	34	40	a,б,в,г
1.0	38	38	60	44	50	a,б,в,г	

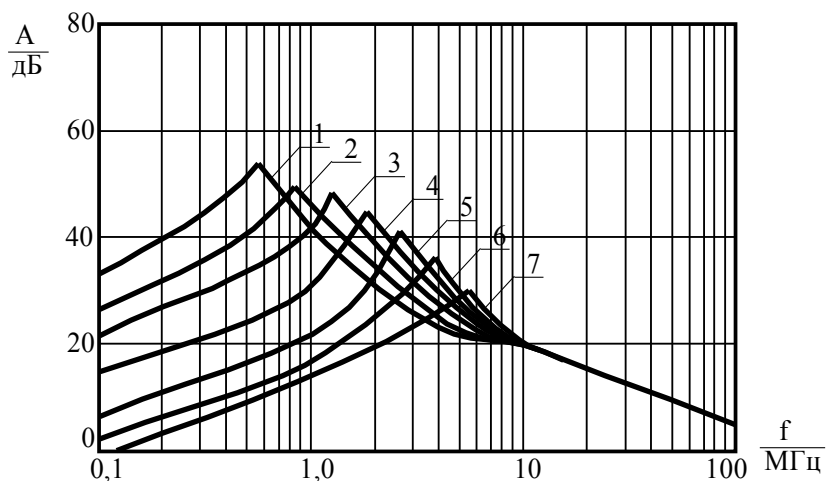
Зависимость вносимого затухания A от частоты f для конденсаторов без ВП (измерение по несимметричной схеме с номинальным входным сопротивлением 50 Ом)

Insertion loss A as a function of frequency f for capacitors without a fuse (measured by the use of asymmetric circuit with rated input resistance 50 Ohm)



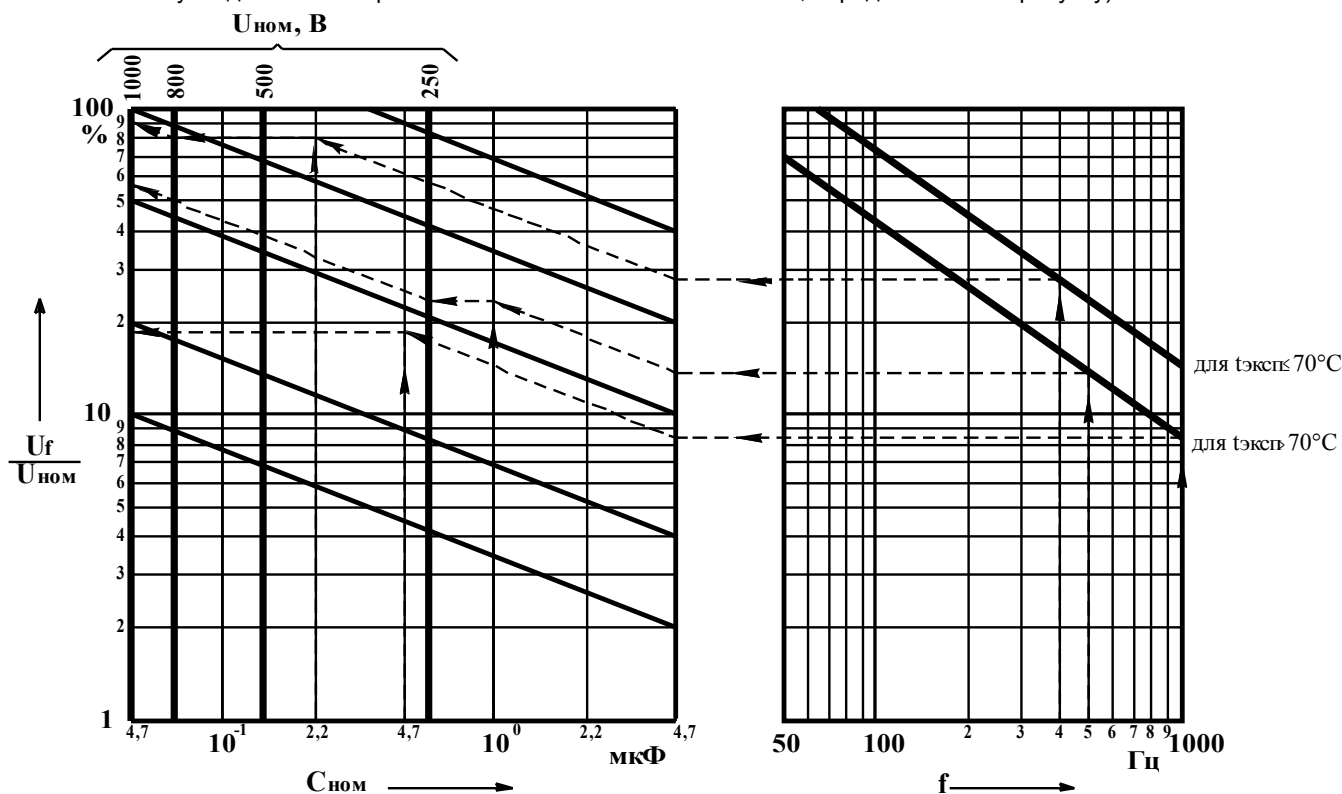
- 1) 4.7 мкФ 2) 2.2 мкФ 3) 1.0 мкФ 4) 0.47 мкФ 5) 0.22 мкФ 6) 0.1 мкФ 7) 0.047 мкФ
 1) 4.7 μF 2) 2.2 μF 3) 1.0 μF 4) 0.47 μF 5) 0.22 μF 6) 0.1 μF 7) 0.047 μF

Зависимость вносимого затухания A от частоты f для конденсаторов со ВП
 (измерение по несимметричной схеме с номинальным входным сопротивлением 50 Ом)
*Insertion loss A as a function of frequency f for capacitors with a fuse
 (measured by the use of asymmetric circuit with rated input resistance 50 Ohm)*



- 1) 4.7 мкФ 2) 2.2 мкФ 3) 1.0 мкФ 4) 0.47 мкФ 5) 0.22 мкФ 6) 0.1 мкФ 7) 0.047 мкФ
 1) 4.7 F 2) 2.2 μ F 3) 1.0 μ F 4) 0.47 μ F 5) 0.22 μ F 6) 0.1 μ F 7) 0.047 μ F

Зависимость допускаемой амплитуды переменного синусоидального напряжения от частоты f для конденсаторов без плавкой вставки (для конденсаторов со вставкой плавкой амплитуда переменного синусоидального напряжения составляет 77% от значений, определяемых по рисунку)



- Ограничения: $U_f \leq 192\text{В}$ ($U_{эфф} \leq 127\text{В}$) для $U_{ном}=250\text{В}$; $U_f \leq 350$ ($U_{эфф} \leq 250\text{В}$) для $U_{ном}=500\text{В}$;
 $U_f \leq 535\text{В}$ ($U_{эфф} \leq 380\text{В}$) для $U_{ном}=800\text{В}$; $U_f \leq 700\text{В}$ ($U_{эфф} \leq 500\text{В}$) для $U_{ном}=1000\text{В}$;
 Примеры: Дано: 1) $U_{ном}=250\text{В}$, $C_{ном}=1\text{ мкФ}$, $t_{эксп}=85^\circ\text{C}$, $f=500\text{Гц}$; Находим: 1) $U_f=56\% \cdot U_{ном}=140\text{В}$;
 2) $U_{ном}=1000\text{В}$, $C_{ном}=0,47\text{ мкФ}$, $t_{эксп}=85^\circ\text{C}$, $f=1000\text{Гц}$; Находим: 2) $U_f=18,8\% \cdot U_{ном}=188\text{В}$;
 3) $U_{ном}=800\text{В}$, $C_{ном}=0,22\text{ мкФ}$, $t_{эксп}=70^\circ\text{C}$, $f=400\text{Гц}$; Находим: 3) $U_f=535\text{В}$ (см. ограничения)

K73-59*)

МЕТАЛЛОПЛЕНОЧНЫЕ ПОЛИЭТИЛЕНТЕРЕФТАЛАТНЫЕ ПОМЕХОПОДАВЛЯЮЩИЕ КОНДЕНСАТОРЫ

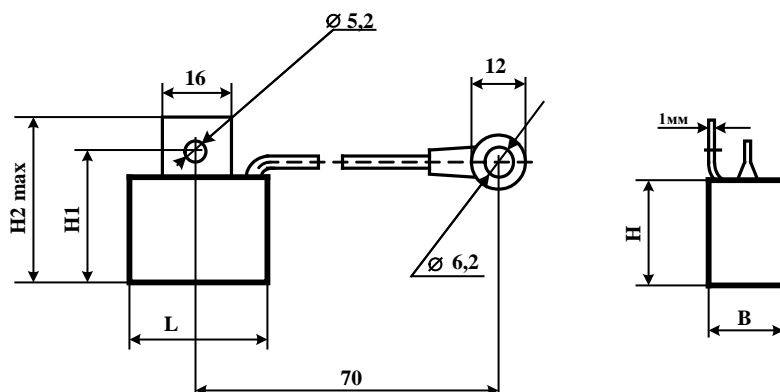
METALLIZED POLYESTER FEED EMI SUPPRESSION CAPACITORS

Предназначены для подавления радиопомех в диапазоне частот 0,01 до 100 МГц в цепях постоянного, переменного и пульсирующего токов, а также для систем зажигания автотракторного оборудования.

Designed for man-made radio interference suppression at frequency 0,01...100 MHz in DC, AC and ripple current circuits and for car-and-tractor ignition systems.

Конструкция: пластмассовый корпус прямоугольной формы с металлической крепежной заземляемой планкой и гибким выводом.

Design: rectangular plastic housing with grounded joining flange plate and flexible lead wire.



Номинальная емкость	0,22...2,2 мкФ	Rated capacitance	0,22...2,2 μ F
Номинальное напряжение	100-400 В	Rated voltage	100-400 V
Допускаемое отклонение емкости	$\pm 20\%$	Capacitance tolerance	$\pm 20\%$
Испытательное напряжение	1,5 $U_{ном}$	Rated test voltage	1,5 Ur
Тангенс угла потерь при $f = 1$ кГц	$\leq 0,012$	Dissipation factor at $f = 1$ kHz	$\leq 0,012$
Постоянная времени	≥ 2000 МОм·мкФ	Time constant	≥ 2000 MOhm· μ F
Интервал рабочих температур	-60...+100°C	Operating temperature range	-60...+100°C
Наработка	10 000 ч	Operating time	10 000 hours
Срок сохраняемости	8 лет	Shelf life	8 years
Климатическое исполнение	УХЛ (93 \pm 3% относит. влажности при 40 \pm 2°C, 21 сутки)	Climatic categories	RH 93 \pm 3%, 40 \pm 2°C, 21 days

Обозначение при заказе:

Конденсатор К73-59 - 160 В - 2,2мкФ $\pm 20\%$ - №ТУ

Ordering example:

Capacitor K73-59 - 160 V - 2,2 μ F $\pm 20\%$ - №ТУ

Поставка из опытного производства. Отдельные показатели могут уточняться.

Pilot production. Some parameters can be changed without notice

$U_{ном}, V$ U_r, V	$C_{ном}, \mu F$ $C_r, \mu F$	L, mm	B, mm	H, mm	H ₁ , mm	H ₂ , mm
100	2,2	27	14	17	24	30
160	2,2	32	18	24	30	38
400	0,22	27	14	17	24	27

*) В настоящее время выпуска нет.

По договоренности может быть восстановлен.

ЭЛКОД

ЭЛКОД

Технические условия: АДПК. 673633.019 ТУ

Specification: АДПК. 673633.019 ТУ

Предназначены для индивидуальной корректировки коэффициентов мощности трансформаторов и электромагнитных дросселей люминесцентных ламп в электросетях с частотой 50 и 60 Гц. Могут использоваться как моторные в схемах однофазных и трехфазных асинхронных двигателей.

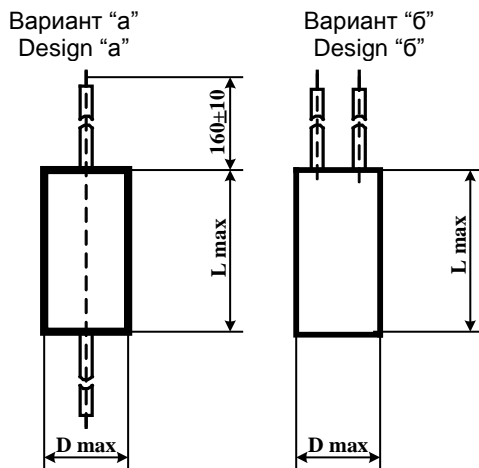
Designed for power factor correction of transformers and electromagnetic chokes of luminescence and other gas-discharge lamps in electrical network with a frequency of 50 or 60 Hz. Can also be used as starting capacitors in single-phase and three-phase asynchronous motors.

Конструкция: обернуты полимерной лентой, залиты по торцам эпоксидным компаундом.

Design: wrapped with adhesive tape; capacitor ends sealed with epoxy compound.

Расположение выводов: разностороннее (вариант "а") и одностороннее (вариант "б"). Конденсаторы варианта "а" могут поставляться со встроенным разрядным резистором с сопротивлением 1,0 МОм.

Terminations: axial (design "a") and radial (design "b"). Capacitors of design "a" can be supplied with built-in discharging resistor 1,0 MOhm.



Сечение жилы:
0,5 mm² для L ≤ 60 mm
0,75 mm² для L = 80 mm

Conductor cross-section:
0,5 mm² for L ≤ 60 mm
0,75 mm² for L = 80 mm

Номинальная емкость	1,0 ... 30 мкФ
Номинальное переменное (эффективное) напряжение частотой 50 ... 60 Гц	250; 450 Вэфф
Допускаемое отклонение емкости	±4; ±5; ±10%
Тангенс угла потерь при f = 1кГц	≤0,012
Постоянная времени	≥2000 МОм·мкФ
Интервал рабочих температур	-60...+85°C
Наработка	15 000 ч
Срок сохраняемости	20 лет
Климатическое исполнение	УХЛ (93±3% относит. влажности при 40±2°C, 21 сутки)

Rated capacitance	1,0...30 μF
Rated AC voltage, Veff 50...60 Hz	250; 450 Veff
Capacitance tolerance	±4; ±5; ±10%
Dissipation factor at f = 1kHz	≤0,012
Time constant	≥2000 MOhm·μF
Operating temperature range	-60...+85°C
Operating time	15 000 hours
Shelf life	20 years
Climatic categories	RH 93±3%, 40±2°C, 21 days

Обозначение при заказе:

Конденсатор K73-62a - 250В_н - 10 мкФ ±10% - R* - №ТУ

* Буква R - указывается для конденсаторов с резистором.

Ordering example:

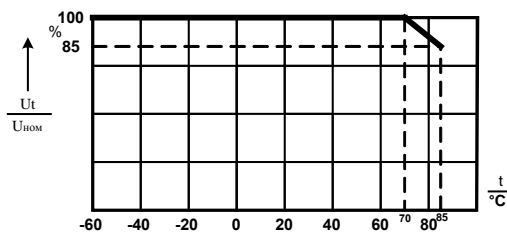
Capacitor K73-62a- 250V_n - 10 μF ±10% - R* - №ТУ

*Letter R - is given for capacitors with built-in resistor.

$U_{НОМ}=250 В_{\sim} / U_r=250 V_{\sim}$				$U_{НОМ}=450 В_{\sim} / U_r=450 V_{\sim}$			
$C_{НОМ}, МКФ$ $C_r, \mu F$	D_{max}, mm	L_{max}, mm	Масса, г Mass, g max	$C_{НОМ}, МКФ$ $C_r, \mu F$	D_{max}, mm	L_{max}, mm	Масса, г Mass, g max
1.0	12	44	12	1.0	17	60	30
1.6	15		14	1.6	20		36
2.0	17		18	2.0	22		42
2.5	19		23	2.5	24		48
3.0	20		24	3.0	26		60
3.5	21		26	3.5	28		65
4.0	21	60	40	3.75	29	80	70
5.0	22		42	4.0	30		90
6.0	24		48	4.4	32		100
7.0	26		60	5.0	34		115
8.0	28		74	5.9	36		120
9.0	30		90	6.0	36		120
10	32	80	100	7.0	34	80	160
12	34		115	7.2	34		160
14	36		120	7.8	36		180
16	32		130	8.0	36		180
18	34		160	8.7	38		190
20	36		180	9.0	38		190
25	40	80	200	10	40	80	200
30	45		230				

Зависимость допускаемого напряжения U_t от температуры окружающей среды

Permissible voltage U_t and current I_t as function of ambient temperature



K73-73

МЕТАЛЛОПЛЕНОЧНЫЕ ПОЛИЭТИЛТЕРЕФТАЛАТНЫЕ КОНДЕНСАТОРЫ METALLIZED POLYESTER FILM CAPACITORS

Технические условия: РАЗЦ.673633.038 ТУ

Specifications: РАЗЦ.673633.038 ТУ

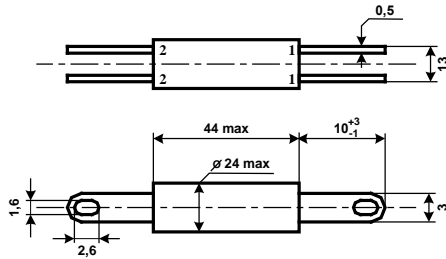
Предназначены для подавления радиопомех в диапазоне частот 0,1...100 МГц.

Designed for man-made radio interference suppression at frequency 0,1...100 MHz.

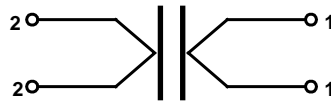
Конструкция: обернуты липкой лентой, залиты по торцам эпоксидным компаундом.

Design: wrapped with adhesive tape; capacitor ends sealed with epoxy compound.

Вариант "а" (с плоскими выводами)

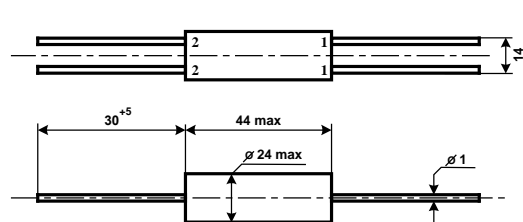


Масса ≤ 36 г



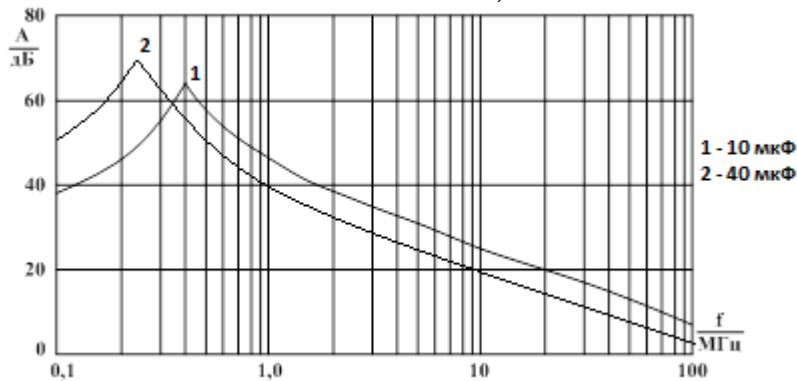
Mass ≤ 36 g

Вариант "б" (с проволочными выводами)



Номинальная емкость	10 мкФ	Rated capacitance	10 μF
Номинальное напряжение	160 В	Rated voltage	160 V
Допускаемое отклонение емкости	±10; ±20 %	Capacitance tolerance	±10; ±20 %
Номинальный ток	10 А	Rated current	10 A
Тангенс угла потерь	≤0,012	Dissipation factor	≤0,012
Постоянная времени	≥4000 МОм·мкФ	Time constant	≥ 4000 MOhm·μF
Интервал рабочих температур	-60...+85°C	Operating temperature range	-60...+85°C
Наработка	10 000 ч	Operating time	10 000 hours
Срок сохраняемости	12 лет	Shelf life	12 years
Климатическое исполнение	В (93±3% отн. влажности при (40±2)°С, 21 сутки)	Climatic categories	RH 93±3%, (40±2)°C, 21 days

Зависимость вносимого затухания А от частоты f
(измерение по несимметричной схеме с номинальным входным сопротивлением 50 Ом)
Insertion loss A as a function of frequency f (measured by the use of asymmetric circuit with rated input resistance 50 Ohm)



Обозначение при заказе:
Конденсатор К73-73а-160 В - 10 мкФ ±10% - №ТУ

Ordering example:
Capacitor K73-73a-160 V - 10 μF ±10% - №ТУ

K73-75

ПОЛИЭТИЛЕНТЕРЕФТАЛАТНЫЕ КОНДЕНСАТОРЫ

POLYESTER CAPACITORS

Технические условия: РАЯЦ.673633.039 ТУ

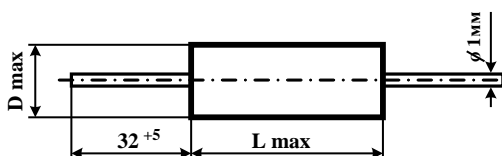
Specifications: РАЯЦ.673633.039 ТУ

Предназначены для работы в цепях постоянного, переменного, пульсирующего токов и в импульсных режимах.

Designed to operate in DC, AC and ripple current circuits and in pulse mode.

Конструкция: обернуты липкой лентой, залиты по торцам эпоксидным компаундом.

Design: wrapped with adhesive tape; capacitor ends sealed with epoxy compound.



Номинальная емкость	0,22; 0,47 мкФ	Rated capacitance	0,22; 0,47 μ F
Номинальное напряжение	1000 В	Rated voltage	1000 V
Допускаемое отклонение емкости	± 10 ; ± 20 %	Capacitance tolerance	± 10 ; ± 20 %
Тангенс угла потерь при f=1 кГц	$\leq 0,012$	Dissipation factor at f=1 kHz	$\leq 0,012$
Сопротивление изоляции для Сном = 0,22 мкФ	$\geq 6\ 000$ МОм	Insulation resistance at Cr = 0,22 μ F	$\geq 6\ 000$ MOhm
Постоянная времени для Сном = 0,47 мкФ	≥ 2000 МОм·мкФ	Time constant at Cr = 0,47 μ F	≥ 2000 MOhm· μ F
Интервал рабочих температур	-60...+85°C	Operating temperature range	-60...+85°C
Наработка	10 000 ч	Operating time	10 000 hours
Срок сохраняемости	12 лет	Shelf life	12 years
Климатическое исполнение	УХЛ, В (93 \pm 3% отн. влажности при (40 \pm 2)°С, 21 сутки)	Climatic categories	RH 93 \pm 3%, (40 \pm 2)°C, 21 days

Сном, мкФ Сr, μ F	Lmax, mm	Dmax, mm	Масса, г Mass, g max
0,22	62	15	30
0,47	62	20	40

Обозначение при заказе:

Конденсатор K73-75 - 1000 В - 0,22 мкФ ± 10 % - №ТУ

Ordering example:

Capacitor K73-75 - 1000 V - 0,22 μ F ± 10 % - №ТУ

Технические условия: ОЖ0.461.112 ТУ

Specification: ОЖ0.461.112 ТУ

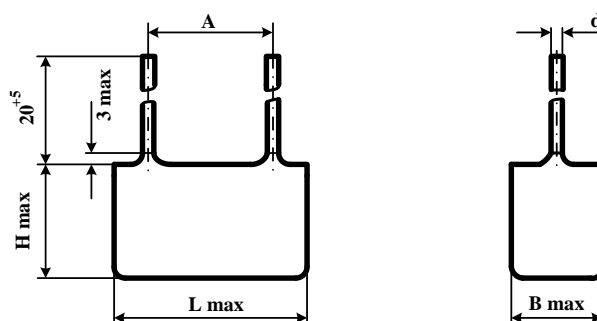
Предназначены для работы в цепях постоянного, переменного, пульсирующего токов и в импульсных режимах.

Designed to operate in DC, and ripple current circuits and in pulse mode.

Конструкция: окукленные.

Design: dipped.

Вариант "б"
Design "б"



Номинальная емкость	0,001 2,2 мкФ
Номинальное напряжение	250, 315, 1000, 1600, 2000 В
Допускаемое отклонение емкости Для $U_{ном} = 315$ В	$\pm 5, \pm 10; \pm 20 \%$ $\pm 2, \pm 5, \pm 10; \pm 20 \%$
Тангенс угла потерь при $f = 1$ кГц Для $U_{ном} = 250$ В	$\leq 0,001$ $\leq 0,0015$
Сопротивление изоляции для $C_{ном} \leq 0,33$ мкФ $U_{ном} = 315$ В $U_{ном} = 250, 1000, 1600, 2000$ В	$\geq 100\ 000$ МОм $\geq 50\ 000$ МОм
Постоянная времени для $C_{ном} > 0,33$ мкФ $U_{ном} = 250$ В	$\geq 15\ 000$ МОм·мкФ
Интервал рабочих температур	-60...+85°C
ТКЕ	$(-500...0) \cdot 10^{-6}$ град ⁻¹
Наработка	15 000 ч
Срок сохраняемости	20 лет
Климатическое исполнение	УХЛ, В (93±3% относит. влажности при 40±2°C, 21 сутки)

Rated capacitance	0,001 2,2 μ F
Rated voltage	250, 315, 1000, 1600, 2000 V
Capacitance tolerance $U_r = 315$ V	$\pm 5, \pm 10; \pm 20 \%$ $\pm 2, \pm 5, \pm 10; \pm 20 \%$
Dissipation factor at $f = 1$ kHz $U_r = 250$ V	$\leq 0,001$ $\leq 0,0015$
Insulation resistance at $C_r \leq 0,33$ μ F $U_r = 315$ V $U_r = 250, 1000, 1600, 2000$ V	$\geq 100\ 000$ MOhm $\geq 50\ 000$ MOhm
Time constant at $C_r > 0,33$ μ F $U_r = 250$ V	$\geq 15\ 000$ MOhm· μ F
Operating temperature range	-60...+85°C
TC	$(-500 \dots 0)$ ppm/°C
Operating time	15 000 hours
Shelf life	20 years
Climatic categories	RH 93±3%, 40±2°C, 21 days

Обозначение при заказе:

Конденсатор K78-26 - 1000 В - 0,1 мкФ ±10% - В*) - №ТУ

Ordering example:

Capacitor K78-26 - 1000 V - 0,1 μ F ±10% - №ТУ

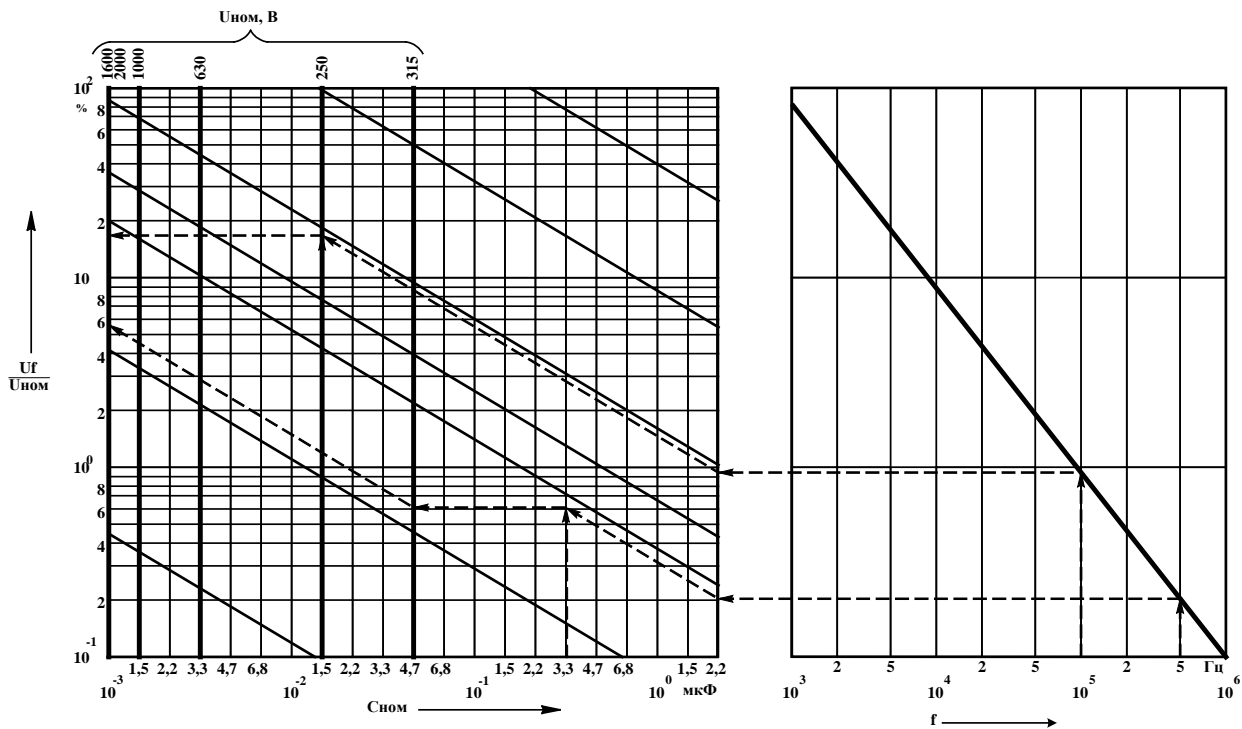
*) для конденсаторов всеклиматического исполнения

U _{НОМ} , В U _r , V	C _{НОМ} , МКФ C _r , µF	Размеры, мм / Dimensions, mm					Масса, г Mass, g max	
		L _{max}	B _{max}	H _{max}	A	d		
250	0.068	21	9	19	17.5	0.8	10	
	0.10		9	19	17.5		10	
	0.15		11	21	17.5		15	
	0.22	27	11	20	22.5		15	
	0.33		14	24	22.5		20	
	0.47		14	24	22.5		20	
	0.68	32	14	24	27.5	1.0	25	
	1.0		18	28	27.5		30	
	1.5	42	16	32	37.5		40	
	2.2		20	32	37.5		45	
315	0.010	20.5	7	11.5	17.5		0.8	3.5
	0.012		8	12.5	17.5	5		
	0.015		9	14	17.5	5		
	0.018		10	14.5	17.5	6		
	0.022		10.5	15	17.5	6		
	0.027	26	9.5	14.5	22.5	7		
	0.033		9.5	16	22.5	7		
	0.039		10	16.5	22.5	7		
	0.047		11	18	22.5	8		
	0.056		12.5	19.5	22.5	8		
	0.068	31.5	11	20	27.5	11		
	0.082		11.5	20.5	27.5	11		
	0.10		12.5	22	27.5	15		
1000	0.0010	20	5.6	9	17.5	0.6	2	
	0.0012		6.7	10				0.8
	0.0015		7.1	10			3	
	0.0018		7.1	11				
	0.0022		8	11.5				
	0.0027		8	11.5				
	0.0033		8	11.5				
	0.0039		8.5	11.5		4		
	0.0047		7.5	13				
	0.0056		7.5	13				
	0.0068		8	14				
	0.0082		8	15				
	0.010		8.5	18				
	0.012		8.5	18		6		
	0.015	30	7	17				
	0.018		7.5	17				
	0.022		8	18				
	0.027		9	19				
	0.033		10	20				
	0.039		10.5	20				
	0.047	40	9	21	27.5	1.0	8	
	0.056		10	22			10	
	0.068		11	24			12	
	0.082		12	25			12	
	0.10		14	26			15	
	0.12		15	28			18	
	0.15		17	30			18	
								25
					28			
					35			

U _{НОМ} , В U _r , V	C _{НОМ} , В C _r , μF	Размеры, мм / Dimensions, mm					Масса, г Mass, g max
		L _{max}	B _{max}	H _{max}	A	d	
1600	0.0010	20	6	10	17.5	0.8	2
	0.0012		8	11			4
	0.0015						
	0.0018	25	6	12	22.5	0.8	6
	0.0022						
	0.0027		7	16	7		
	0.0033						
	0.0039		8	18	8		
	0.0047						
	0.0056		10	19	10		
	0.0068						
	0.0082		30	8	18	7	
	0.010						
	0.012	10		20	10		
	0.015						
	0.018	40	12	25	18		
	0.022						
	0.027		15	28	28		
	0.033						
	0.039		20	24	25		
0.047							
0.056							
2000	0.0010	27	8	14	22.5	0.8	10
	0.0015						11
	0.0022						
	0.0033	32	16	24	27.5	1.0	20
	0.0047						
	0.0068		25				
	0.010						
	0.015						

Зависимость допускаемой амплитуды переменного синусоидального напряжения или амплитуды переменной синусоидальной составляющей пульсирующего напряжения U_f от частоты f .

Permissible amplitude of AC sinusoidal voltage or amplitude of AC sinusoidal component of ripple voltage U_f as a function of frequency f .



Ограничения:

$$U_f \leq U_{\text{НОМ}};$$

$$U_f \leq 750 \text{ В для } U_{\text{НОМ}}=1000 \text{ В}; 1600 \text{ В}$$

$$U_f \leq 1100 \text{ В для } U_{\text{НОМ}}=2000 \text{ В}$$

Limits:

$$U_f \leq U_r;$$

$$U_f \leq 750 \text{ V для } U_r=1000 \text{ V}; 1600 \text{ V}$$

$$U_f \leq 1100 \text{ V for } U_r=2000 \text{ V}$$

Пример определения U_f :

Дано:

$$f=10^5 \text{ Гц}, U_{\text{НОМ}}=2000 \text{ В}, C_{\text{НОМ}}=0,015 \text{ мкФ}$$

Находим:

$$U_f=18\% \text{ от } U_{\text{НОМ}} = 360 \text{ В}$$

Example of calculation of U_f :

Given:

$$f=10^5 \text{ Hz}, U_r=2000 \text{ V}, C_r=0,015 \text{ }\mu\text{F}$$

Finding:

$$U_f=18\% \text{ of } U_r = 360 \text{ V}$$

Дано:

$$f=5 \cdot 10^5 \text{ Гц}, U_{\text{НОМ}}=315 \text{ В}, C_{\text{НОМ}}=0,33 \text{ мкФ}$$

Находим:

$$U_f=5,7\% \text{ от } U_{\text{НОМ}} = 18 \text{ В}$$

Given:

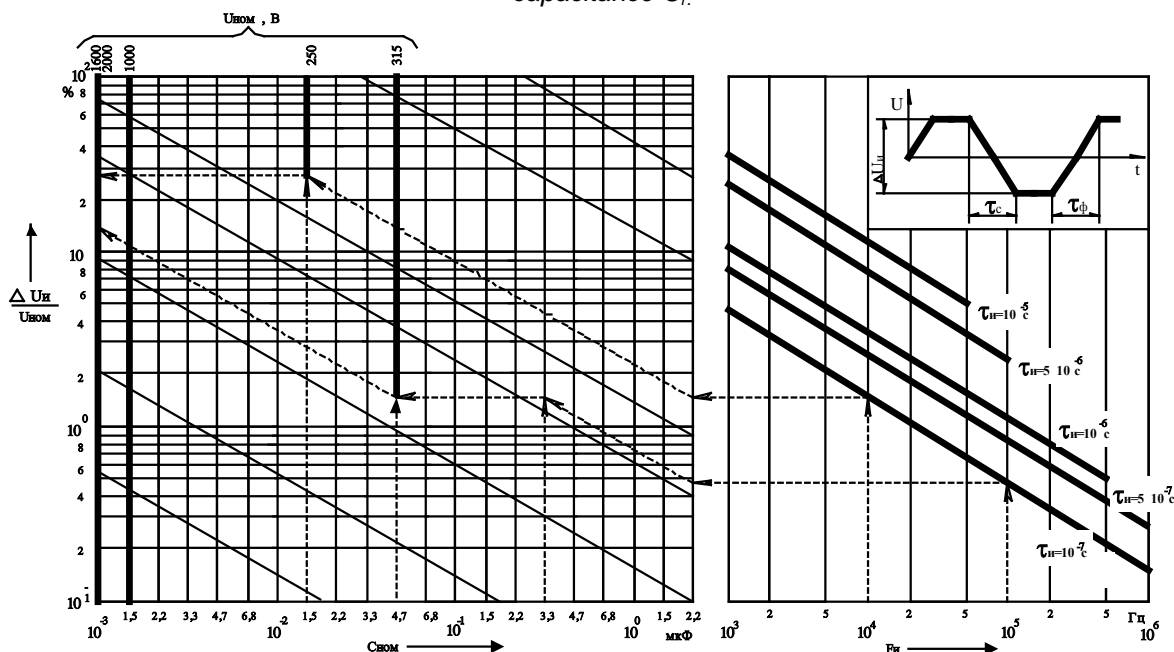
$$f=5 \cdot 10^5 \text{ Hz}, U_r=315 \text{ V}, C_r=0,33 \text{ }\mu\text{F}$$

Finding:

$$U_f=5,7\% \text{ of } U_r = 18 \text{ V}$$

Зависимость допускаемого размаха импульсного напряжения $\Delta U_{и}$ от частоты следования импульсов $F_{и}$, длительности наименьшего из временных участков $\tau_{и}$, соответствующих фронту $\tau_{ф}$ или спаду $\tau_{с}$ импульса, и номинальной емкости $C_{НОМ}$.

Permissible peak-to-peak pulse voltage $\Delta U_{и}$ as a function of pulse repetition frequency $F_{и}$, minimal temporal sector $\tau_{и}$, corresponding pulse leading edge slope $\tau_{ф}$ or pulse trailing edge slope $\tau_{с}$ and rated capacitance C_r .



Ограничения: $\Delta U_{и} \leq U_{НОМ}$;
 $\Delta U_{и} \leq 1500 \text{ В}$ для $U_{НОМ} = 1600 \text{ В}$

Пример определения $\Delta U_{и}$:

Дано: $F_{и} = 10^4 \text{ Гц}$, $\tau_{и} = 10^{-7} \text{ с}$,
 $U_{НОМ} = 2000 \text{ В}$, $C_{НОМ} = 0,015 \text{ мкФ}$

Находим: $\Delta U_{и} = 28\%$ от $U_{НОМ} = 560 \text{ В}$

Дано: $F_{и} = 10^5 \text{ Гц}$, $\tau_{и} = 10^{-7} \text{ с}$, $U_{НОМ} = 315 \text{ В}$,
 $C_{НОМ} = 0,33 \text{ мкФ}$

Находим: $\Delta U_{и} = 13,5\%$ от $U_{НОМ} = 42,5 \text{ В}$

Limits: $\Delta U_{и} \leq U_{НОМ}$;
 $\Delta U_{и} \leq 1500 \text{ В}$ for $U_{НОМ} = 1600 \text{ В}$

Example of calculation of $\Delta U_{и}$:

Given: $F_{и} = 10^4 \text{ Hz}$, $\tau_{и} = 10^{-7} \text{ s}$,
 $U_r = 2000 \text{ V}$, $C_r = 0,015 \text{ }\mu\text{F}$

Finding: $\Delta U_{и} = 28\%$ of $U_r = 560 \text{ V}$

Given: $F_{и} = 10^5 \text{ Hz}$, $\tau_{и} = 10^{-7} \text{ s}$, $U_r = 315 \text{ V}$,
 $C_r = 0,33 \text{ }\mu\text{F}$

Finding: $\Delta U_{и} = 13,5\%$ of $U_r = 42,5 \text{ V}$

Предельно допускаемые амплитуда импульсного тока I_m и скорость изменения напряжения dU/dt .
 Maximum permissible amplitude of pulse current I_m and rate of the voltage change dU/dt .

$U_{НОМ}, \text{ В}$ $U_r, \text{ V}$	$C_{НОМ}, \text{ мкФ}$ $C_r, \text{ }\mu\text{F}$	$I_m, \text{ max, A}$	$dU/dt, \text{ max, V}/\mu\text{s}$
250	0,068...0,15	6,8...15	100
	0,22...0,47	15,4...32,9	70
	0,68...1,0	34...50	50
	1,5...2,2	45...66	30
1000	0,001...0,0039	15,5...60,45	15500
	0,0047...0,012	51,7...132	11000
	0,015...0,039	75...192	5000
	0,047...0,15	155,1...495	3300
1600	0,001...0,0018	18,5...33,3	18500
	0,0022...0,01	22...100	10000
	0,012...0,022	72...132	6000
	0,027...0,15	108...600	4000
2000	0,001...0,0015	25...37,5	25000
	0,0022...0,0033	66...99	30000
	0,0047...0,015	75,2...240	16000

K78-5

ВЫСОКОЧАСТОТНЫЕ ФОЛЬГОВЫЕ ПОЛИПРОПИЛЕНОВЫЕ КОНДЕНСАТОРЫ

HIGH-FREQUENCY POLYPROPYLENE FILM FOIL CAPACITORS

Технические условия: ОЖ0.461.144 ТУ

Предназначены для работы в цепях постоянного, переменного и пульсирующего токов.

Конструкция: обернуты липкой лентой, залиты по торцам эпоксидным компаундом.

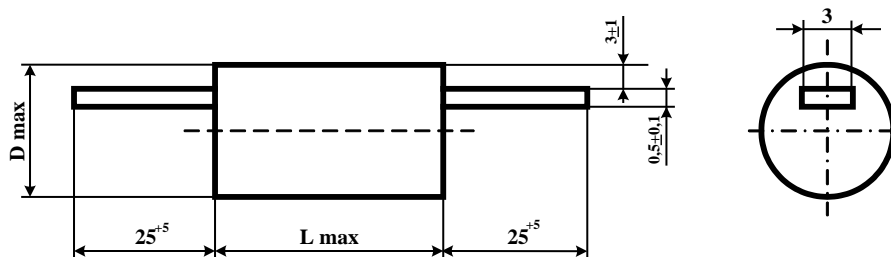
Выходы: ленточные 3×0,5 мм.

Specification: ОЖ0.461.144 ТУ

Designed to operate in DC, AC and ripple current circuits.

Design: wrapped with adhesive tape; capacitor ends sealed with epoxy compound.

Terminations: strip 3×0,5 mm.



Номинальная емкость 470 пФ ... 0,047 мкФ

Номинальное напряжение 2 кВ

Допускаемое отклонение емкости
для $C_{ном} \leq 1000$ пФ $\pm 10; \pm 20$ %
для $C_{ном} > 1000$ пФ $\pm 5, \pm 10; \pm 20$ %

Тангенс угла потерь при $f = 1$ кГц $\leq 0,001$

Сопротивление изоляции $\geq 100\ 000$ Мом

Интервал рабочих температур $-60...+85^\circ\text{C}$

ТКЕ $(-500...0) \cdot 10^{-6}$ град $^{-1}$

Наработка 15 000 ч

Срок сохраняемости 10 лет

Климатическое исполнение УХЛ, В (93±3% относит. влажности при 40±2°C, 21 сутки)

Обозначение при заказе:

Конденсатор K78-5 - 2 кВ - 0,01 мкФ ±10% -
- В*) - №ТУ

*) буква В для всеклиматического испытания

Rated capacitance 470 pF 0,047 μF

Rated voltage 2 kV

Capacitance tolerance
at $C_r \leq 1000$ pF $\pm 10; \pm 20$ %
at $C_r > 1000$ pF $\pm 5, \pm 10; \pm 20$ %

Dissipation factor at $f = 1$ kHz $\leq 0,001$

Insulation resistance $\geq 100\ 000$ MOhm

Operating temperature range $-60...+85^\circ\text{C}$

TC $(-500 ... 0)$ ppm/ $^\circ\text{C}$

Operating time 15 000 hours

Shelf life 10 years

Climatic categories RH 93±3%, 40±2°C, 21 days

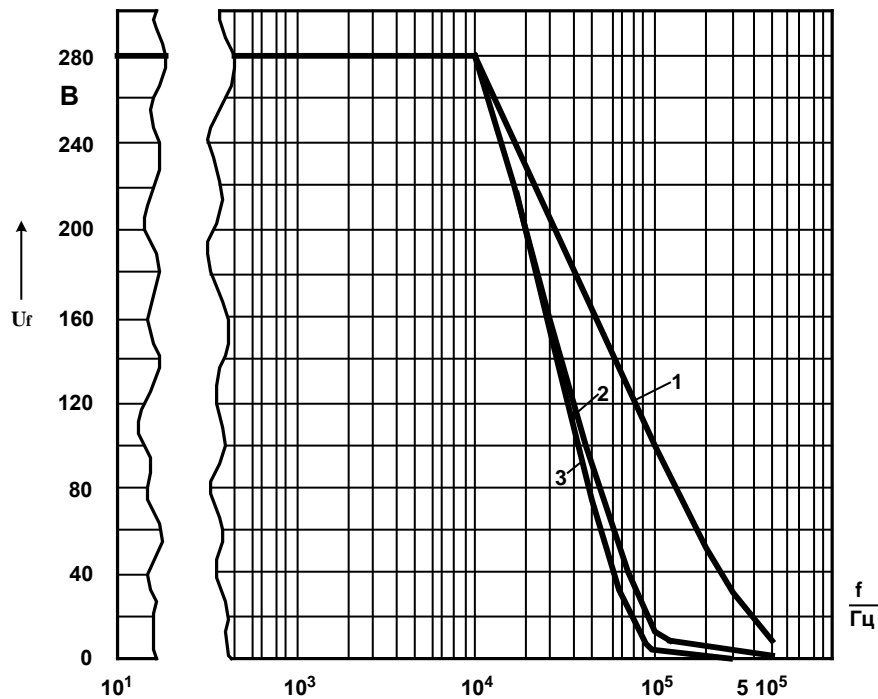
Ordering example:

Capacitor K78-5 - 2 kV - 0,01 μF ±10% -
- №ТУ

$C_{\text{НОМ}}, \text{мкФ}$ $C_r, \mu\text{F}$	$D_{\text{max}}, \text{мм}$	$L_{\text{max}}, \text{мм}$	Масса, г Mass, g max	$C_{\text{НОМ}}, \text{мкФ}$ $C_r, \mu\text{F}$	$D_{\text{max}}, \text{мм}$	$L_{\text{max}}, \text{мм}$	Масса, г Mass, g max
0.00047	9	24	3	0.0047	12	34	8
0.00068	10		3	0.0068	16		12
0.00082	12		4	0.010	16		12
0.0010	12		4	0.015	20		14
0.0015	14		5	0.022	20		20
0.0022	15	50	6	0.033	20	20	
0.0033	16		8	0.047	22	25	

Зависимость допускаемой амплитуды переменного синусоидального напряжения U_f от частоты f в диапазоне до 10^5 Гц.

Permissible amplitude of AC sinusoidal voltage U_f as a function of frequency f in the range up to 10^5 Hz

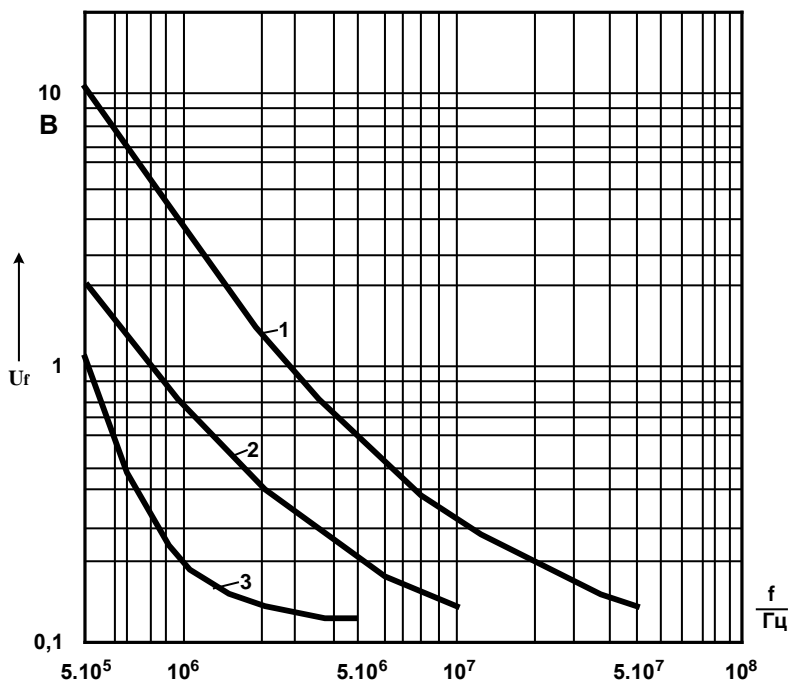


- 1) $C_{\text{НОМ}} = 470 \dots 1000 \text{ пФ}$
- 2) $C_{\text{НОМ}} = 1500 \dots 6800 \text{ пФ}$
- 3) $C_{\text{НОМ}} = 0,01 \dots 0,047 \text{ мкФ}$

- 1) $C_r = 470 \dots 1000 \text{ пФ}$
- 2) $C_r = 1500 \dots 6800 \text{ пФ}$
- 3) $C_r = 0,01 \dots 0,047 \mu\text{F}$

Зависимость допускаемой амплитуды переменного синусоидального напряжения U_f от частоты f в диапазоне от $5 \cdot 10^5$ до 10^8 Гц.

Permissible amplitude of AC sinusoidal voltage U_f as a function of frequency f in the range between $5 \cdot 10^5$ and 10^8 Hz



- 1) $C_{\text{НОМ}} = 470 \dots 1000 \text{ пФ}$
- 2) $C_{\text{НОМ}} = 1500 \dots 6800 \text{ пФ}$
- 3) $C_{\text{НОМ}} = 0,01 \dots 0,047 \text{ мкФ}$

- 1) $C_r = 470 \dots 1000 \text{ пФ}$
- 2) $C_r = 1500 \dots 6800 \text{ пФ}$
- 3) $C_r = 0,01 \dots 0,047 \text{ мкФ}$

K78-10

ВЫСОКОЧАСТОТНЫЕ ПОЛИПРОПИЛЕНОВЫЕ КОНДЕНСАТОРЫ HIGH-FREQUENCY POLYPROPYLENE FILM CAPACITORS

Технические условия: АДПК. 673635.007 ТУ

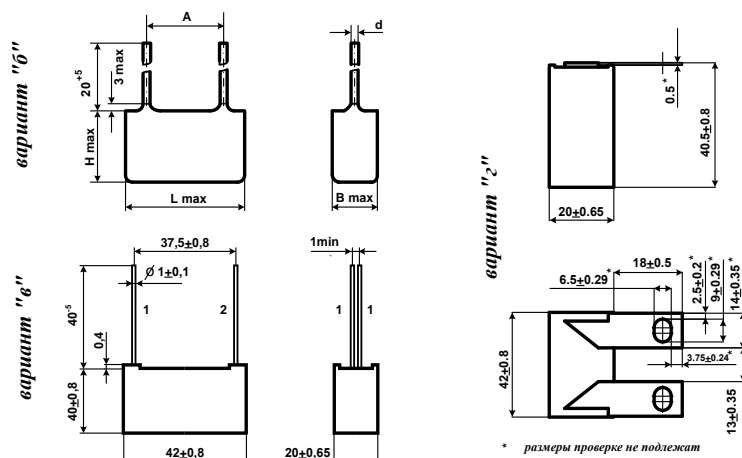
Specification: АДПК. 673635.007 ТУ

Предназначены для работы в цепях постоянного, переменного, пульсирующего токов и в импульсных режимах.

Designed to operate in DC, AC and ripple current circuits and in pulse mode.

Конструкция: вариант "б" – окукленные, вариант "в", "г" – в пластмассовом корпусе.

Design: design "б" is dipped, design "в", "г" is in plastic case.



Номинальная емкость	
вариант "б"	0,001 ... 2,2 мкФ
вариант "в"	0,15...0,68 мкФ
вариант "г"	0,15; 0,33; 0,68 мкФ
Номинальное напряжение	
вариант "б"	250, 315, 630, 1000, 1600, 2000 В
вариант "в"	1000, 1600 В
вариант "г"	1000, 1600 В
Допускаемое отклонение емкости	±5, ±10; ±20 %
Тангенс угла потерь при f = 1 кГц	
U _{ном} = 250 В	≤0,0015
U _{ном} > 250 В	≤0,0010
Сопротивление изоляции	
для C _{ном} ≤ 0,33 мкФ	
U _{ном} = 315 В	
U _{ном} = 250, 1000, 1600, 2000 В	≥100 000 Мом ≥50 000 Мом
Постоянная времени	
для C _{ном} > 0,33 мкФ	≥15 000 Мом·мкФ
Интервал рабочих температур	-60...+85°C
ТКЕ	(-500... 0)·10 ⁻⁶ град ⁻¹
Наработка	15 000 ч
Срок сохраняемости	20 лет
Климатическое исполнение	УХЛ, В (93±3% относит. влажности при 40±2°C, 21 сутки)

Rated capacitance	
design "б"	0,001 ... 2,2 μF
design "в"	0,15...0,68 μF
design "г"	0,15; 0,33; 0,68 μF
Rated voltage	
design "б"	250, 315, 630, 1000, 1600, 2000 В
design "в"	1000, 1600 В
design "г"	1000, 1600 В
Capacitance tolerance	±5, ±10; ±20 %
Dissipation factor at f = 1 kHz	
Ur = 250 В	≤0,0015
Ur > 250 В	≤0,0010
Insulation resistance	
at Cr ≤ 0,33 μF	
Ur = 315 В	
Ur = 250, 1000, 1600, 2000 В	≥100 000 MOhm ≥ 50 000 Mohm
Time constant	
at Cr > 0,33 μF	≥15 000 MOhm·μF
Operating temperature range	-60...+85°C
TC	(-500 ... 0) ppm/°C
Operating time	15 000 hours
Shelf life	20 years
Climatic categories	RH 93±3%, 40±2°C, 21 days

Обозначение при заказе:

Конденсатор К78-10-"б" - 250 В - 1,5 мкФ ±10% -
- В^{*}) - 37,5 мм (А) - №ТУ

*) буква "В" для всеклиматического исполнения

Ordering example:

Capacitor К78-10-"б" - 250 В - 1,5 μF ±10%-
- В^{*}) - 37,5 мм (А) - №ТУ

Вариант "6" / Design "6"

U _{ном} , В U _г , V	C _{ном} , мкФ C _г , μF	Размеры, мм / Dimensions, mm					Масса, г Mass, g max	
		L _{max}	B _{max}	H _{max}	A	d		
250 ¹⁾	0.068	22	7	14	17.5	0.8	8.0	
	0.068*	16	8	12	12.5		6.0	
	0.10	22	9	15	17.5		8.0	
	0.10*	16		13	12.5		6.0	
	0.15*	22	10	14	17.5		10	
	0.22	28		16	22.5			
	0.22*	22		14	17.5			
	0.33	28		20	22.5			
	0.33*	22		19	17.5			
	0.39*	22		12	21			17.5
	0.47	28	13	22	22.5	15		
	0.47*	22	12		17.5	10		
	0.68	32	13	23	27.5	1.0	20	
	0.68*	28		22	22.5		15	
	1.0	32	15	28	27.5		25	
	1.0*	28	16	24	22.5		20	
	1.5	42	15	28	37.5		35	
	1.5*	32	17	26	27.5		25	
	2.2	42	18	32	37.5		40	
	2.2*	32	21	30	27.5		35	
315	0.010	20.5	7	11.5	17.5		0.8	3.5
	0.012		8	12.5				5.0
	0.015		9	14		22.5		7.0
	0.018		10	14.5				
	0.022		10.5	15				
	0.027	9.5	15					
	0.033		16					
	0.039	26	10	16.5				
	0.047		11	18				
	0.056		12.5	19.5				
	0.068		31.5	11	20	27.5	1.0	
	0.082	11.5		20.5				
	0.10	12.5		22				
	0.15	17		26				
	0.22	20		32				
	0.33	40	17	34	37.5	40		
630	0.001...0.0022	20	4	8	17.5	0.8	2.0	
	0.0033		6	10			3.0	
	0.0047		7	11			4.0	
	0.0068		8	12			6.0	
	0.01		9	19			7.0	
	0.015		10					
	0.022	11	25	20	22.5	12		
	0.033	10				18		
	0.047					24		
	0.068	30	12	22	27.5	1.0	30	
	0.10		16	35				
	0.15		40	14			26	37.5

¹⁾ Конденсаторы на 250 В имеют два исполнения (1 и 2), различающиеся размером А (расстояние между выводами);

* отмечены конденсаторы исполнения 1 - с меньшим размером А.

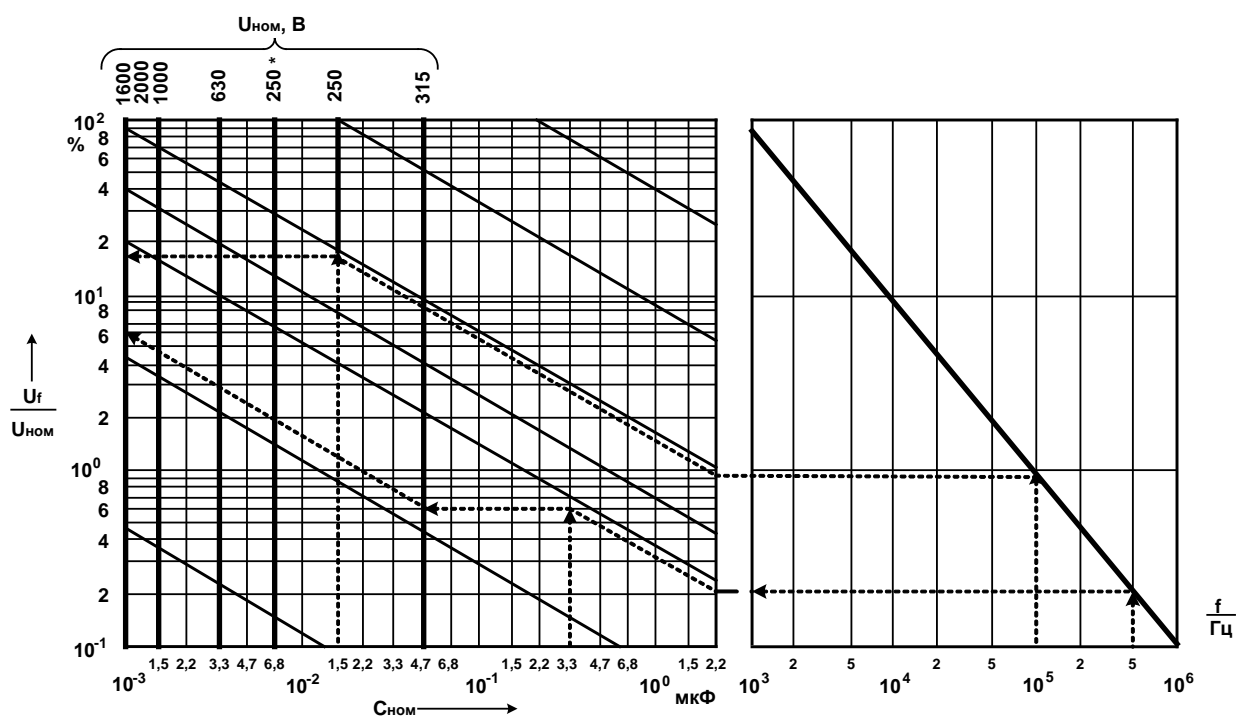
Вариант "6" / Design "6"

U _{ном} , В U _г , V	C _{ном} , мкФ C _г , μF	Размеры, мм / Dimensions, mm					Масса, г Mass, g max		
		L _{max}	B _{max}	H _{max}	A	d			
1000	0.0010	20	5.6	9	17.5	0.6	2.0		
	0.0012		6.7	10					
	0.0015		7.1	11					
	0.0018								
	0.0022		8.0	11.5					
	0.0027								
	0.0033		8.5	13					
	0.0039								
	0.0047		6.7	15					
	0.0056		7.1						
	0.0068		7.5	18					
	0.0082		8.0						
	0.010	8.5							
	0.012	30	7.0	27.5	0.8	6.0			
	0.015		7.5			17			
	0.018		8.0			18			
	0.022		9.0			19			
	0.027		10.0			20			
	0.033		10.5						
	0.039	40	9.0	37.5	1.0	12			
	0.047		10			22			
	0.056		11			24			
	0.068		12			25			
	0.082		14			26			
0.10	15		28						
0.12	17		30						
0.15									
1600	0.0010	20	6	10	17.5	0.8	2.0		
	0.0012		8	11			22.5	4.0	
	0.0015								
	0.0018								
	0.0022	25			6	12		6.0	
	0.0027		8	16	27.5	7.0			
	0.0033								
	0.0039								
	0.0047	10							
	0.0056	30	10	18	37.5	1.0	8.0		
	0.0068		11	19			10		
	0.0082								
	0.010								
	0.012	40			8	18	7.0		
	0.015		10	20	10				
	0.018								
	0.022								
	0.027	12			25	18			
	0.033		15	28		37.5	1.0	28	
	0.039								
	0.047								
	0.056	18			32				40
	0.068		40	40		40			
	0.10								
0.15									
2000	0.0010	25			7	13	22.5	0.8	8.0
	0.0015		9	15	27.5	1.0			15
	0.0022								
	0.0033								
	0.0047	30					9	17	
	0.0068		10	18	27.5	1.0	20		
	0.010								
	0.015								
0.015									

$U_{НОМ}, В$ U_r, V	$C_{НОМ}, мкФ$ $C_r, \mu F$	Варианты	Размеры, мм / Dimensions, mm			Масса, г Mass, g max
			L	B	H	
1000	0,33	В, Г	42±0,8	20±0,65	40±0,8	55
1000	0,47	В				
1000	0,68	В, Г				
1600	0,15	В, Г				

Зависимость допускаемой амплитуды переменного синусоидального напряжения или амплитуды переменной синусоидальной составляющей пульсирующего напряжения U_f от частоты f (кроме конденсаторов вариантов "в" и "г" на 1000 В - 0,68 мкФ)

Permissible amplitude of AC sinusoidal voltage or amplitude AC sinusoidal component of ripple voltage U_f as a function of frequency f (except capacitors design "в" and "г" 1000 V - 0,68 μF)



250* - для номиналов, отмеченных в таблице *

250* - for capacitors pointed out in the table by*

Ограничения:

$U_f \leq U_{НОМ}$
 $U_f \leq 750 В$ для $U_{НОМ} = 1000 В; 1600 В$
 $U_f \leq 1100 В$ для $U_{НОМ} = 2000 В$

Пример определения U_f

Дано: $f = 10^5 Гц$, $U_{НОМ} = 2000 В$,
 $C_{НОМ} = 0,015 мкФ$
Находим: $U_f = 18\%$ от $U_{НОМ} = 360 В$

Дано: $f = 5 \cdot 10^5 Гц$, $U_{НОМ} = 315 В$,
 $C_{НОМ} = 0,33 мкФ$
Находим: $U_f = 5,7\%$ от $U_{НОМ} = 18 В$

Limits:

$U_f \leq U_r$
 $U_f \leq 750 V$ for $U_r = 1000 V; 1600 V$
 $U_f \leq 1100 V$ for $U_r = 2000 V$

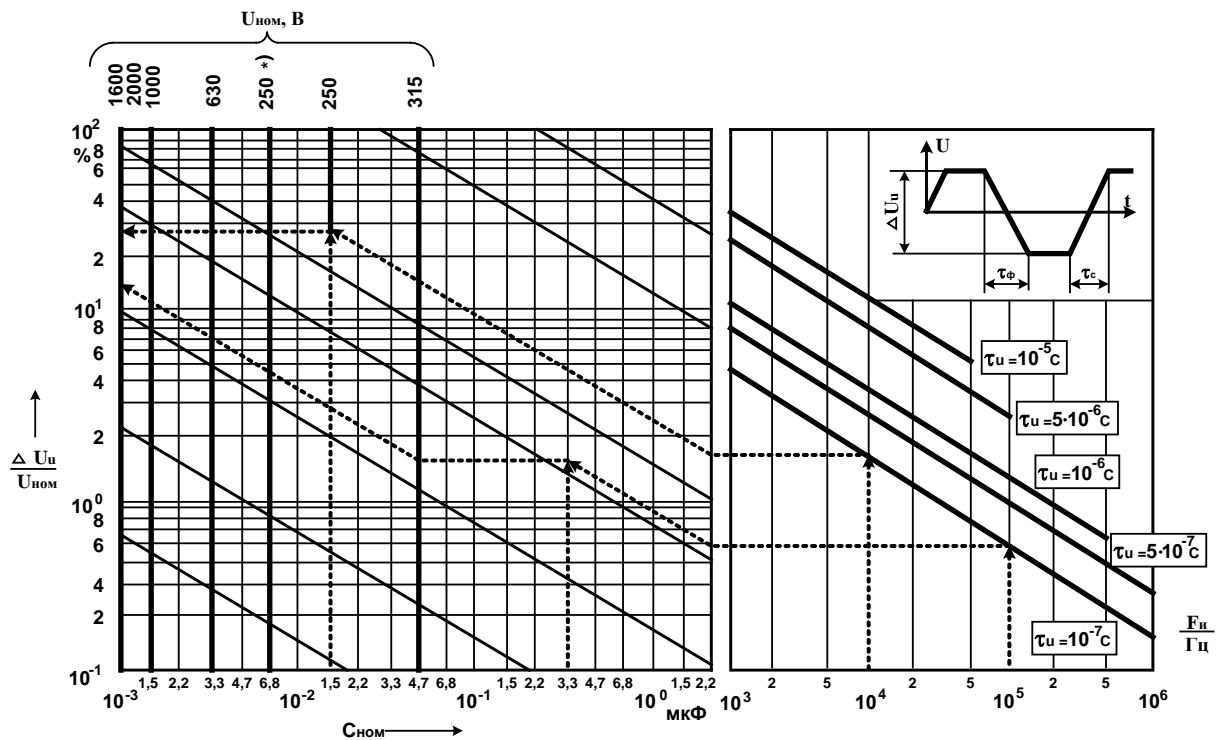
Example of calculation of U_f

Given: $f = 10^5 Hz$, $U_r = 2000 V$,
 $C_r = 0,015 \mu F$
Finding: $U_f = 18\%$ of $U_r = 360 V$

Given: $f = 5M10^5 Hz$, $U_r = 315 V$,
 $C_r = 0,33 \mu F$
Finding: $U_f = 5,7\%$ of $U_r = 18 V$

Зависимость допустимого размаха импульсного напряжения $\Delta U_{и}$ от частоты следования импульсов $F_{и}$, длительности наименьшего из временных участков $\tau_{и}$, соответствующих фронту $\tau_{ф}$ или спаду $\tau_{с}$ импульса, и номинальной емкости $C_{ном}$ (кроме конденсаторов вариантов "в" и "г" на 1000 В - 0,68 мкФ)

Permissible peak-to-peak pulse voltage $\Delta U_{и}$ as a function of pulse repetition frequency $F_{и}$, minimal temporal sector $\tau_{и}$, corresponding pulse leading edge slope $\tau_{ф}$ or pulse trailing edge slope $\tau_{с}$ and rated capacitance C_r (except capacitors design "в" and "г" 1000 V - 0,68 μF)



250* - для номиналов, отмеченных в таблице *

250* - for capacitors pointed out in the table by*

Ограничения:

$$\Delta U_{и} \leq U_{ном}$$

$$\Delta U_{и} \leq 1500 \text{ В для } U_{ном} = 1600 \text{ В}$$

Limits:

$$\Delta U_{и} \leq U_r$$

$$\Delta U_{и} \leq 1500 \text{ V for } U_r = 1600 \text{ V}$$

Пример определения $\Delta U_{и}$

Дано:

$$F_{и} = 10^4 \text{ Гц, } \tau_{и} = 10^{-7} \text{ с,}$$

$$U_{ном} = 2000 \text{ В, } C_{ном} = 0,015 \text{ мкФ}$$

Находим:

$$\Delta U_{и} = 28\% \text{ от } U_{ном} = 560 \text{ В}$$

Example of calculation of $\Delta U_{и}$

Given:

$$F_{и} = 10^4 \text{ Hz, } \tau_{и} = 10^{-7} \text{ s,}$$

$$U_r = 2000 \text{ V, } C_r = 0,015 \text{ } \mu F$$

Finding:

$$\Delta U_{и} = 28\% \text{ of } U_r = 560 \text{ V}$$

Дано:

$$F_{и} = 10^5 \text{ Гц, } \tau_{и} = 10^{-7} \text{ с,}$$

$$U_{ном} = 315 \text{ В, } C_{ном} = 0,33 \text{ мкФ}$$

Находим:

$$\Delta U_{и} = 13,5\% \text{ от } U_{ном} = 42,5 \text{ В}$$

Given:

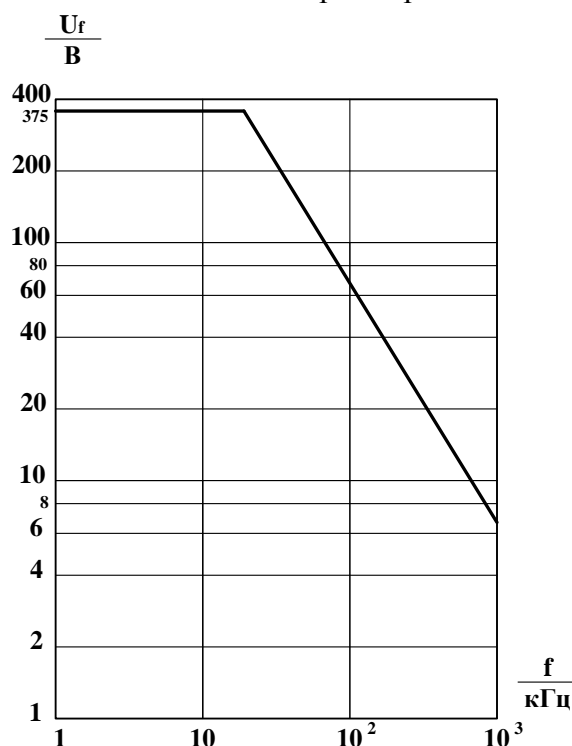
$$F_{и} = 10^5 \text{ Hz, } \tau_{и} = 10^{-7} \text{ s,}$$

$$U_r = 315 \text{ V, } C_r = 0,33 \text{ } \mu F$$

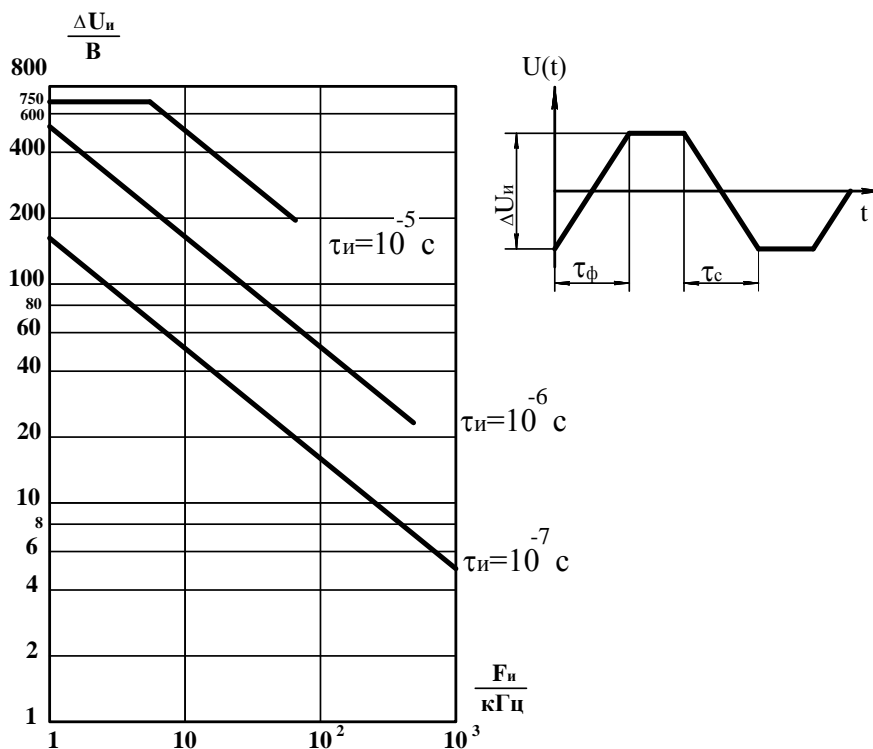
Finding:

$$\Delta U_{и} = 13,5\% \text{ of } U_r = 42,5 \text{ V}$$

Зависимость допускаемой амплитуды переменного синусоидального напряжения или допускаемой амплитуды переменной синусоидальной составляющей пульсирующего напряжения U_f от частоты f для конденсаторов вариантов “в” и “г” на 1000В - 0,68 мкФ



Зависимость допускаемого размаха импульсного напряжения ΔU_n от частоты следования импульсов F_n , длительности наименьшего из временных участков τ_n , соответствующих фронту τ_ϕ или спаду τ_c импульса для конденсаторов вариантов “в” и “г” на 1000В - 0,68 мкФ



Предельно допускаемые амплитуда импульсного тока I_m и скорость изменения напряжения dU/dt
Maximum permissible amplitude of pulse current I_m and rate of the voltage change dU/dt

$U_{ном}, В$ U_r, V	$C_{ном}, мкФ$ $C_r, \mu F$	$I_m,$ max, A	$dU/dt, max,$ $V / \mu s$
Вариант "б", "г" / Design "б", "г"			
250*	0,068...0,15	6,8...15	100
	0,22...0,47	15,4...32,9	70
	0,68...1,0	34...50	50
	1,5...2,2	45...66	30
250	0,068...0,1	9,5...14	140
	0,15...0,47	12...37,6	80
	0,68...1,0	40,8...60	60
	1,5...2,2	60...88	40
630	0,001...0,022	90...198	9000
	0,033...0,047	165...235	5000
	0,068...0,1	238...350	3500
	0,15	300	2000
1000	0,001...0,0039	15,5...60,45	15500
	0,0047...0,012	51,7...132	11000
	0,015...0,039	75...192	5000
	0,047...0,15	155,1...495	3300
	0,33	790	2400
1600	0,001...0,0018	18,5...33,3	18500
	0,0022...0,01	22...100	10000
	0,012...0,022	72...132	6000
	0,027...0,15	108...600	4000
2000	0,001...0,0015	25...37,5	25000
	0,0022...0,0033	66...99	30000
	0,0047...0,015	75,2...240	16000
Вариант "в", "г" / Design "в", "г"			
1000	0,68	60	87

K78-12

ВЫСОКОЧАСТОТНЫЕ ПОЛИПРОПИЛЕНОВЫЕ КОНДЕНСАТОРЫ HIGH-FREQUENCY POLYPROPYLENE FILM CAPACITORS

Технические условия: АДПК. 673635.006 ТУ

Specification: АДПК. 673635.006 ТУ

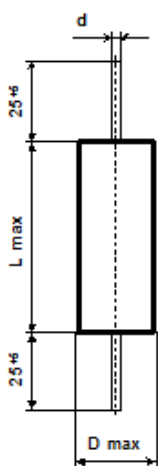
Предназначены для работы в цепях постоянного, переменного, пульсирующего токов и в импульсных режимах.

Designed to operate in DC, AC and ripple current circuits and in pulse mode.

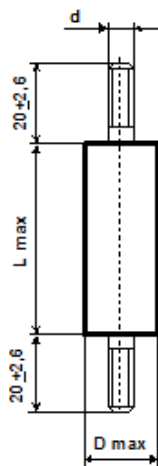
Конструкция: обернуты липкой лентой, залиты по торцам эпоксидным компаундом.
Вариант "г": $D \geq 36$ mm.
Вариант "в": для $U_{ном} = 2000$ В, $C_{ном} = 2,2$ мкФ.

Design: wrapped with adhesive tape; capacitor ends sealed with epoxy compound.
Design "г": $D \geq 36$ mm.
Design "в": for $U_r = 2000$ V, $C_r = 2,2$ μ F.

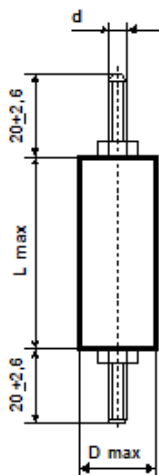
Вариант "а"
Design "а":



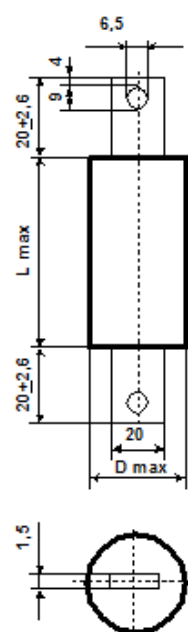
Вариант "б"
Design "б":



Вариант "в"
Design "в":



Вариант "г"
Design "г":



Номинальная емкость	0,001 15 мкФ
Номинальное напряжение	500, 1000, 1600, 2000 В
Допускаемое отклонение емкости	$\pm 5, \pm 10; \pm 20$ %
Тангенс угла потерь при $f=1$ кГц	$\leq 0,0015$
Сопротивление изоляции для $C_{ном} \leq 0,33$ мкФ	$\geq 50\ 000$ Мом
Постоянная времени для $C_{ном} > 0,33$ мкФ	$\geq 15\ 000$ Мом. мкФ
Интервал рабочих температур	$-60...+85$ °С
ТКЕ	$(-500... 0) \cdot 10^{-6}$ град ⁻¹
Наработка	10 000 ч
Срок сохраняемости	20 лет
Климатическое исполнение	УХЛ (93±3% относит. влажности при 40 ± 2 °С, 21 сутки)

Rated capacitance	0,001 15 μ F
Rated voltage	500, 1000, 1600, 2000 V
Capacitance tolerance	$\pm 5, \pm 10; \pm 20$ %
Dissipation factor at $f=1$ kHz	$\leq 0,0015$
Insulation resistance at $C_r \leq 0,33$ μ F	$\geq 50\ 000$ MOhm
Time constant at $C_r > 0,33$ μ F	$\geq 15\ 000$ MOhm. μ F
Operating temperature range	$-60...+85$ °С
TC	$(-500 ... 0)$ ppm/ °С
Operating time	10 000 hours
Shelf life	20 years
Climatic categories	RH 93±3%, 40 ± 2 °С, 21 days

Обозначение при заказе:

Конденсатор K78-12Г** - 1600В - 0,15мкФ $\pm 10\%$ - 50^{*)} - №ТУ

Ordering example:

Capacitor K78-12Г-1600 V - 0,15 μ F $\pm 10\%$ - №ТУ

*) диаметр корпуса - указывается для конденсатора 1600В х 1,5мкФ

**) вариант исполнения указывается только для "г"

Вариант «а»

$U_{НОМ}, B$ U_r, V	$C_{НОМ}, МКФ$ $C_r, \mu F$	$L_{макс}, mm$	$D_{макс}, mm$	d, mm	Масса, г Mass, g max	$U_{НОМ}, B$ U_r, V	$C_{НОМ}, МКФ$ $C_r, \mu F$	$L_{макс}, mm$	$D_{макс}, mm$	d, mm	Масса, г Mass, g max		
500	0.010	22	7	0.6	3.0	1600	0.68	105	35	2.0	140		
	0.015		32				8	8.0	0.00047	27	7	0.6	4
	0.022								0.00056		8		
	0.033	0.00068											
	0.047	0.00082											
	0.068	0.001		9									
	0.10	0,0012											
	0.15	0.00123											
	0.22	42	16	10	0.00132		32	7	0.6	4			
	0.33				0.0015								
	0.47				0.0016								
	0.68	0.0018	8	5									
	1.0	0.00193											
	1.5	0.0022											
	2.2	105	25	2.0	0.0027		42	9	0.8	7			
0.010	0.0033												
0.015	0.0039												
0.022	42	10	1.0	0.0047	10	0.8		6					
0.033				0.0056									
0.047				0.0059									
0.068		0.0068		12		1.0	8						
0.10		0.0082											
0.15		0.00942											
0.22	62	20	2.0	0.01	14		1.0	10					
0.33				0.015									
0.47				0.018									
0.68	105	26		2.0		0.022	15		1.5	20			
0.01						62					18	1.5	0.027
0.015													10
0.022	16	1.0	0.039										
0.033			18		1.5			0.047					
0.047								20			2.0		0.068
0.068	30			1.5			0.082						
0.10			35			2.0	0.1						
0.15							82	2.0	0.15				
0.22	22	2.0							0.22				
0.33			105		2.0				0.33				
0.47							30		2.0	0.33			
0.01	10			0.8						8			
0.015			12			1.0				10			
0.022							14	1.0		16			
0.033	18	1.5								18			
0.047			20		1.5					20			
0.068							30		2.0	30			
0.10	35			2.0						35			
0.15			82			2.0				40			
0.22							22	2.0		70			
0.33	105	2.0								80			
0.47			30		2.0					120			

Вариант «Б»

$U_{НОМ}, B$ U_r, V	$C_{НОМ}, МКФ$ $C_r, \mu F$	L_{max}, mm	D_{max}, mm	d, mm	Масса, г Mass, g max	$U_{НОМ}, B$ U_r, V	$C_{НОМ}, МКФ$ $C_r, \mu F$	L_{max}, mm	D_{max}, mm	d, mm	Масса, г Mass, g max
500	3.3	105	36	M5	160	1600	0.47	105	30	M5	120
	4.7		42		210		0.68		35		150
	6.8		50		300		1		42		180
	10		60		430		1.5		50		280
	15		75		650		2.2		125		43
1000	0.68		26		75		105	30			440
$U_{НОМ}, B$ U_r, V	$C_{НОМ}, МКФ$ $C_r, \mu F$	L_{max}, mm	D_{max}, mm	d, mm	Масса, г Mass, g max	$U_{НОМ}, B$ U_r, V	$C_{НОМ}, МКФ$ $C_r, \mu F$	L_{max}, mm	D_{max}, mm	d, mm	Масса, г Mass, g max
1000	1	105	29	M5	100	2000	3.3	105	72	M5	640
	1.5		35		140		0.33		36		150
	2.2		42		200		0.47		44		200
	3.3		50		290		0.68		50		300
	4.7		60		430		1		60		440
	6.8		72		620		1.5		73		660

Вариант «В»

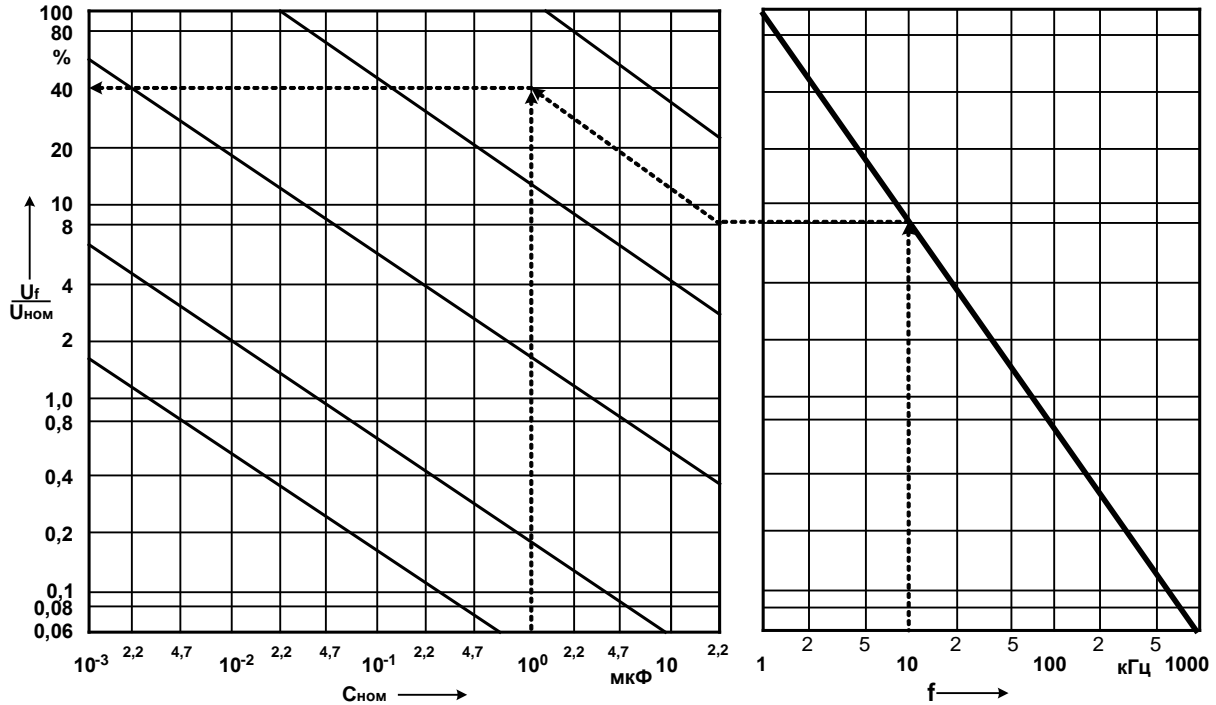
$U_{НОМ}, B$ U_r, V	$C_{НОМ}, МКФ$ $C_r, \mu F$	L_{max}, mm	D_{max}, mm	d, mm	Масса, г Mass, g max
2000	2.2	135	75	M6	800

Вариант «Г»

$U_{НОМ}, B$ U_r, V	$C_{НОМ}, МКФ$ $C_r, \mu F$	L_{max}, mm	D_{max}, mm	Масса, г Mass, g max	$U_{НОМ}, B$ U_r, V	$C_{НОМ}, МКФ$ $C_r, \mu F$	L_{max}, mm	D_{max}, mm	Масса, г Mass, g max
500	3.3	105	36	170	1600	1.5	125	50	290
	4.7		42	230				43	250
	6.8		50	320				60	450
	10		60	460				72	650
	15		75	670				36	170
1000	2.2		42	220	2000	0.33	105	44	230
	3.3		50	300				50	320
	4.7		60	440				60	460
	6.8		72	630				73	670
1600	1		42	200		2.2	135	75	800

Зависимость допускаемой амплитуды переменного синусоидального напряжения или амплитуды переменной синусоидальной составляющей пульсирующего напряжения U_f от частоты f

Permissible amplitude of AC sinusoidal voltage or amplitude AC sinusoidal component of ripple voltage U_f as a function of frequency f



Ограничения:

$U_f \leq U_{ном}$
 $U_f \leq 750 \text{ В}$ для $U_{ном} = 1000 \text{ В}; 1600 \text{ В}$
 $U_f \leq 1100 \text{ В}$ для $U_{ном} = 2000 \text{ В}$

Пример определения U_f :

Дано:
 $f = 10 \text{ кГц}$, $U_{ном} = 1000 \text{ В}$, $C_{ном} = 1 \text{ мкФ}$

Находим:
 $U_f = 40\%$ от $U_{ном} = 400 \text{ В}$

Limits:

$U_f \leq U_r$
 $U_f \leq 750 \text{ V}$ for $U_r = 1000 \text{ V}; 1600 \text{ V}$
 $U_f \leq 1100 \text{ V}$ for $U_r = 2000 \text{ V}$

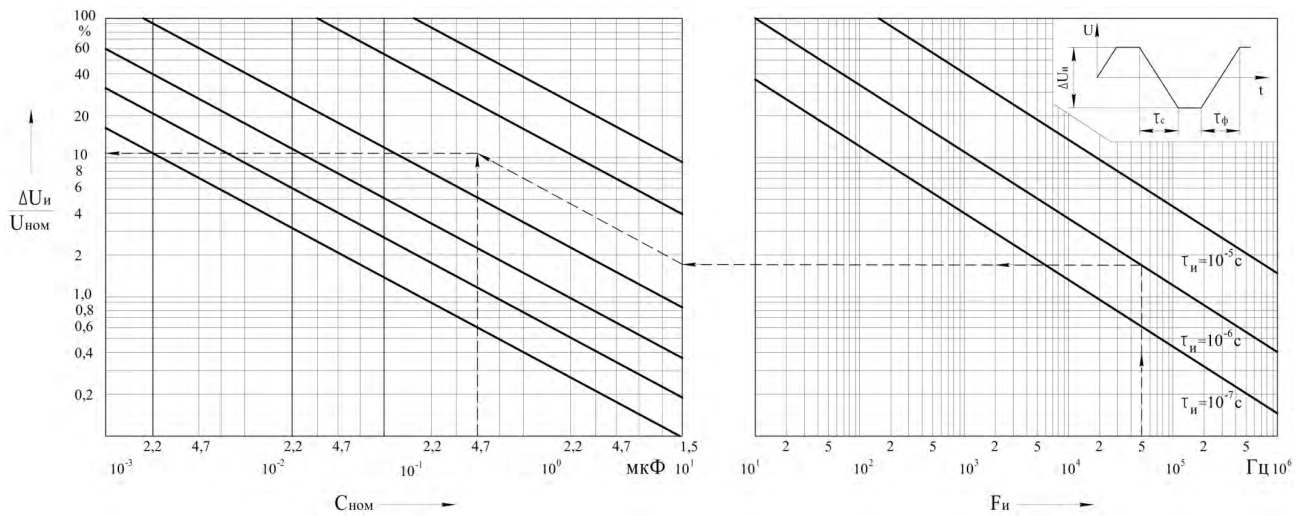
Example of calculation of U_f :

Given:
 $f = 10 \text{ kHz}$, $U_r = 1000 \text{ V}$, $C_r = 1 \mu\text{F}$

Finding:
 $U_f = 40\%$ of $U_r = 400 \text{ V}$

Зависимость допускаемого размаха импульсного напряжения $\Delta U_{и}$ от частоты следования импульсов $F_{и}$, длительности наименьшего из временных участков $\tau_{и}$, соответствующих фронту $\tau_{ф}$ или спаду $\tau_{с}$ импульса, и номинальной емкости $C_{НОМ}$

Permissible peak-to-peak pulse voltage $\Delta U_{и}$ as a function of pulse repetition frequency $F_{и}$, minimal temporal sector $\tau_{и}$, corresponding pulse leading edge slope $\tau_{ф}$ or pulse trailing edge slope $\tau_{с}$ and rated capacitance C_r



Ограничения (Limits):

$\Delta U_{и} \leq U_{НОМ}$ ($\Delta U_{и} \leq U_r$)
 $\Delta U_{и} \leq 1500$ В для $U_{НОМ} = 1600$ В
($\Delta U_{и} \leq 1500$ V for $U_r = 1600$ V)

Пример определения $\Delta U_{и}$ (Example of calculation of $\Delta U_{и}$):
Дано (Given):

$F_{и} = 50$ кГц, $\tau_{и} = 10^{-6}$ с, ($F_{и} = 50$ kHz, $\tau_{и} = 1$ μs)
 $U_{НОМ} = 1000$ В, $C_{НОМ} = 0,47$ мкФ ($U_r = 1000$ В, $C_r = 0,47$ μF)

Находим (Finding):

$\Delta U_{и} = 11\%$ от $U_{НОМ} = 110$ В ($\Delta U_{и} = 11\%$ of $U_r = 110$ V)

Предельно допускаемые амплитуда импульсного тока I_m и скорость изменения напряжения dU/dt
Maximum permissible amplitude of pulse current I_m and rate of the voltage change dU/dt

$U_{НОМ}, В$ U_r, V	$C_{НОМ}, мкФ$ $C_r, μF$	I_m, max, A^*	$dU/dt, max,$ $V/μs$
500	0.01...0.015	32...48	3200
	0.022...0.15	33...225	1500
	0.22	330	1500
	0.33...0.47	330...470	1000
	0.68...1.0	500...740	740
	1.5...15	780...7800	520
1000	0.01...0.022	35...77	3500
	0.033...0.15	79...360	2400
	0.22...0.47	220...470	1000
	0.68...6.8	625...6256	920
1600	0.01...0.022	59...130	5900
	0.033	165	5000
	0.047...0.1	141...300	3000
	0.15...1.5	210...2100	1400
	2.2...3.3	2200...3300	1000
2000	0.00047...0.00082	10...17.4	21200
	0.001	20	20000
	0.0012...0.0033	18...49.5	15000
	0.0039...0.015	46.8...180	12000
	0.018...0.068	144...544	8000
	0.1...0.68	350...2380	3500
	1.0...1.5	3300...4950	3300
	2.2	5060	2300

K78-19

МАЛОГАБАРИТНЫЕ ВЫСОКОЧАСТОТНЫЕ МЕТАЛЛОПЛЕНОЧНЫЕ ПОЛИПРОПИЛЕНОВЫЕ КОНДЕНСАТОРЫ SMALL HIGH-FREQUENCY METALLIZED POLYPROPYLENE FILM CAPACITORS

Технические условия: АДПК. 673635.005 ТУ

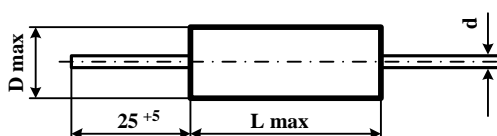
Specifications: АДПК. 673635.005 ТУ

Предназначены для работы в цепях постоянного, переменного, пульсирующего токов и в импульсных режимах.

Designed to operate in DC, AC and ripple current circuits and in pulse mode.

Конструкция: обернута липкой лентой, залиты по торцам эпоксидным компаундом.

Design: wrapped with adhesive tape; capacitor ends sealed with epoxy compound.



Номинальная емкость	0,01 ... 22 мкФ	Rated capacitance	0,01 ... 22 μ F
Номинальное напряжение (в интервале температур -60 °C ... +85 °C)	200 В	Rated voltage (temperature range -60 °C ... +85 °C)	200 V
Допускаемое отклонение емкости	$\pm 2, \pm 5, \pm 10; \pm 20$ %	Capacitance tolerance	$\pm 2, \pm 5, \pm 10; \pm 20$ %
Тангенс угла потерь при $f = 1$ кГц	$\leq 0,0015$	Dissipation factor at $f = 1$ kHz	$\leq 0,0015$
Сопротивление изоляции для $C_{ном} \leq 0,33$ мкФ	$\geq 50\ 000$ Мом	Insulation resistance at $C_r \leq 0,33$ μ F	$\geq 50\ 000$ MOhm
Постоянная времени для $C_{ном} > 0,33$ мкФ	$\geq 15\ 000$ Мом·мкФ	Time constant at $C_r > 0,33$ μ F	$\geq 15\ 000$ Mohm· μ F
Интервал рабочих температур	-60...+100 °C	Operating temperature range	-60...+100 °C
ТКЕ	$(-500 \dots 0) \cdot 10^{-6}$ град $^{-1}$	TC	$(-500 \dots 0)$ ppm/ $^{\circ}$ C
Наработка	15 000 ч	Operating time	15 000 hours
Срок сохраняемости	20 лет	Shelf life	20 years
Климатическое исполнение	УХЛ (93 \pm 3% относит. влажности при 40 \pm 2 °C, 21 сутки)	Climatic categories	RH 93 \pm 3%, 40 \pm 2 °C, 21 days

Обозначение при заказе:

Конденсатор K78-19 - 200 В - 5,6 мкФ $\pm 10\%$ -
- 20^{*}) - №ТУ

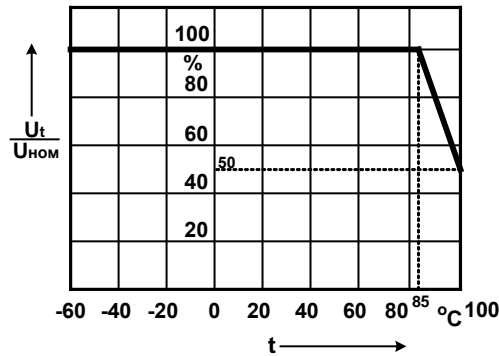
*) длина корпуса L - указывается для
 $C_{ном} = 0,47 \dots 2,2$ мкФ

Ordering example:

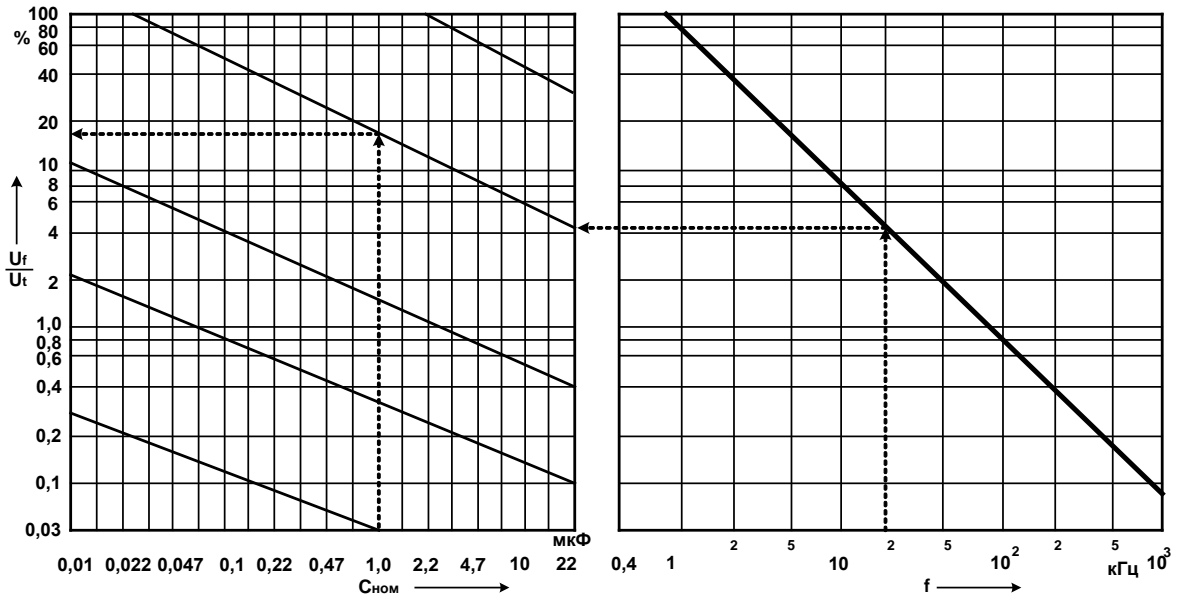
Capacitor K78-19 - 200 V - 5,6 μ F $\pm 10\%$ -
- L*(for $C_r = 0,47 \dots 2,2$ F) - №ТУ

$C_{НОМ}, \text{мкФ}$ $C_r, \mu\text{F}$	$D_{\text{max}}, \text{mm}$	$L_{\text{max}}, \text{mm}$	d, mm	Масса, г Mass, g max	$C_{НОМ}, \text{мкФ}$ $C_r, \mu\text{F}$	$D_{\text{max}}, \text{mm}$	$L_{\text{max}}, \text{mm}$	d, mm	Масса, г Mass, g max			
0.010	6.3	16	0.6	2	1.0	14	30	0.8	10			
0.015						18	20		12			
0.022						16	30		15			
0.033						18	25		20			
0.047	8	18	0.8	3	1.5	20	25	1.0	35			
0.068	9					16	45		30			
0.10	10					18	35		50			
0.15	9					20	45		60			
0.22	10	20	0.8	4	2.2	23	60	1.0	65			
0.33	12					25			70			
0.47	10					30			9	6.8	21	75
	14					20			8	10	24	80
0.68	12	30	0.8	5	3.3	20	60	1.0	80			
	16	20				8				15	29	
				10	22	35						

Зависимость допускаемого напряжения U_t от температуры окружающей среды
Permissible voltage U_t as a function of ambient temperature



Зависимость допускаемой амплитуды переменного синусоидального напряжения или амплитуды переменной синусоидальной составляющей пульсирующего напряжения U_f от частоты f
Permissible amplitude of AC sinusoidal voltage or amplitude of AC sinusoidal component of ripple voltage U_f as a function of frequency f

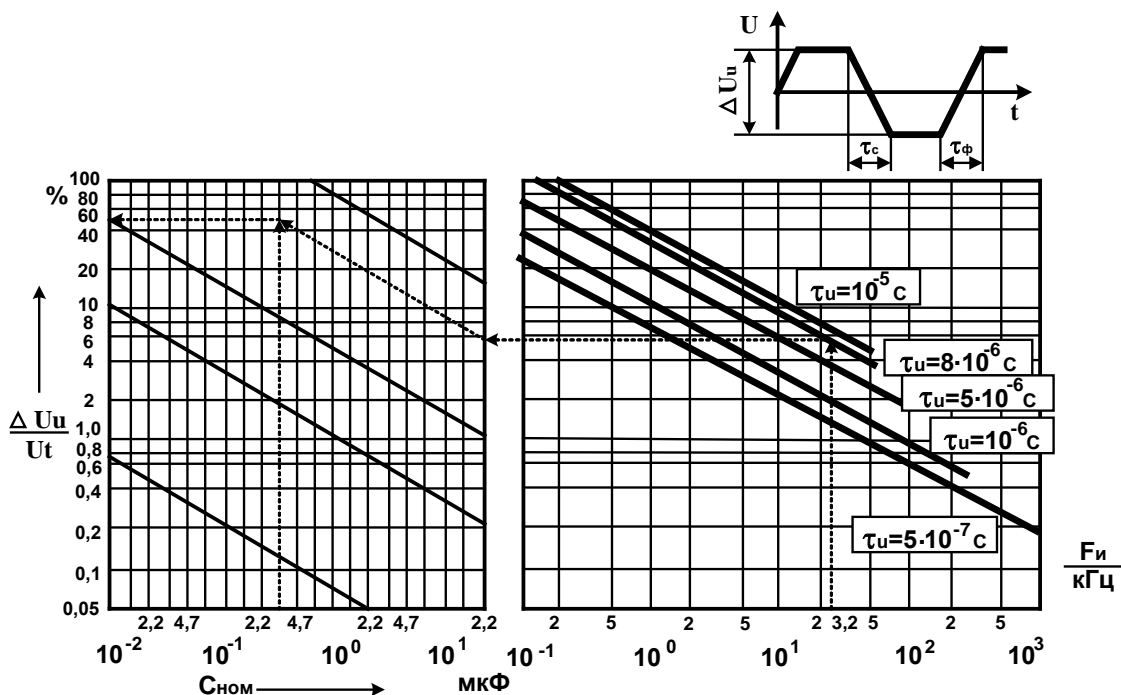


Пример определения U_f :
Дано:
 $f = 20$ кГц, $C_{НОМ} = 1$ мкФ
 $U_{НОМ} = 200$ В ($t \leq 85^\circ\text{C}$)
Находим:
 $U_f = 17,5\%$ от $U_{НОМ} = 35$ В

Example of calculation of U_f :
Given:
 $f = 20$ kHz, $C_r = 1$ μF
 $U_r = 200$ V ($t \leq 85^\circ\text{C}$)
Finding:
 $U_f = 17,5\%$ of $U_r = 35$ V

Зависимость допускаемого размаха импульсного напряжения $\Delta U_{и}$ от частоты следования импульсов $F_{и}$, длительности наименьшего из временных участков $\tau_{и}$, соответствующих фронту $\tau_{ф}$ или спаду $\tau_{с}$ импульса, и номинальной емкости $C_{ном}$.

Permissible peak-to-peak pulse voltage ΔU_u as a function of pulse repetition frequency F_u , minimal temporal sector τ_u , corresponding pulse leading edge slope τ_{ϕ} or pulse trailing edge slope τ_c and rated capacitance C_r



Пример определения $\Delta U_{и}$:

Дано:

$$F_{и} = 32 \text{ кГц}, \tau_{и} = 8 \cdot 10^{-6} \text{ с}, \\ U_t = U_{ном} = 200 \text{ В}, C_{ном} = 0,33 \text{ мкФ}$$

Находим:

$$\Delta U_{и} = 50\% \text{ от } U_{ном} = 100 \text{ В}$$

Example of calculation of $\Delta U_{и}$:

Given:

$$F_{и} = 32 \text{ kHz}, \tau_{и} = 8 \cdot 10^{-6} \text{ s}, \\ U_t = U_r = 200 \text{ V}, C_r = 0,33 \text{ }\mu\text{F}$$

Finding:

$$\Delta U_{и} = 50\% \text{ of } U_r = 100 \text{ V}$$

Предельно допускаемые амплитуда импульсного тока I_m и скорость изменения напряжения dU/dt
Maximum permissible amplitude of pulse current I_m and rate of the voltage change dU/dt

$C_{ном}, \text{ мкФ}$ $C_r, \text{ }\mu\text{F}$	$I_m, \text{ max, A}$	$dU/dt, \text{ max, V}/\mu\text{s}$
0,01...0,033	1,6...5,3	160
0,047...0,1	4,5...9,5	95
0,15...0,33	10,5...23	70
0,47...1,5	13...42	28
1,8...4,7	27...70	15
5,6...22	56...220	10

K78-20

ПЛЕНОЧНЫЕ
ПОЛИПРОПИЛЕНОВЫЕ КОНДЕНСАТОРЫ
POLYPROPYLENE FILM CAPACITORS

Технические условия: РАЯЦ.673635.001ТУ

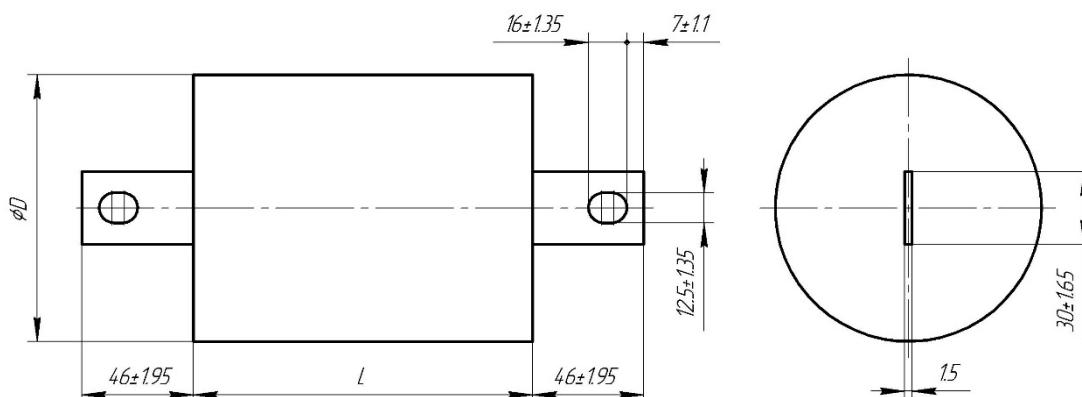
Specifications: РАЯЦ.673635.001ТУ

Предназначены для работы в цепях постоянного, переменного, пульсирующего токов и в импульсных режимах.

Designed to operate in DC, AC and ripple current circuits and in pulse mode.

Конструкция: в цилиндрических корпусах из полимерных материалов.

Design: cylindrical housing made of polymeric materials.



Номинальная емкость	1,0 ... 68 мкФ
Номинальное напряжение	200 ... 1000 Вэфф
Допускаемое отклонение емкости	±10; ±20 %
Тангенс угла потерь	≤0,0015
Постоянная времени	≥15000 МОм.мкФ
Интервал рабочих температур	-60...+55°C
Наработка	5000 ч

Rated capacitance	1.0 ... 68 μF
Rated voltage	200 ... 1000 Vrms
Capacitance tolerance	±10; ±20 %
Dissipation factor	≤0.0015
Time constant	≥ 15000 MOhm.μF
Operating temperature range	-60...+55°C
Operating time	5000 hours

Обозначение при заказе:
Конденсатор K78-20 – 500 В – 10 мкФ ± 10%

Ordering example:
Capacitor K78-20 – 500 V - 10 μF ± 10%

Ur, V	Cr, μF	F, kHz	D, mm		L, mm		Mass, g max						
			Rated value	Limit discrepancy	Rated value	Limit discrepancy							
200	22	10	108	±2.7	140	±3.15	1700						
	47	4	110				1750						
	68	2.4	90				1400						
400	5.6	10	112				1750						
	15	4	110				1700						
	22	2.4	108				1600						
	51	1	110				1700						
500	4.7	10	110				±2.7	140	±3.15	1500			
	10	4	100							1700			
	18	2.4	100							1500			
	47	1	108							1700			
800	1.6	10	110							±2.7	140	±3.15	1750
	3.9	4	110										1700
	7.5	2.4	108										1700
	13	1	108										1600
1000	1	10	105	±2.7	270	±4.05							3400
	2.7	4	105										
	4.7	2.4	105										
	10	1	105										
	22		108										

K78-21

ВОДООХЛАЖДАЕМЫЕ ПОЛИПРОПИЛЕНОВЫЕ КОНДЕНСАТОРЫ

WATER COOLED POLYPROPYLENE FILM CAPACITORS

Технические условия: РАЯЦ.673635.002ТУ

Specifications: РАЯЦ.673635.002ТУ

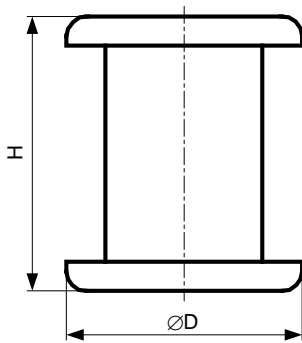
Предназначены для работы в цепях переменного тока, в частности, для компенсации реактивной мощности.

Designed to operate in AC current circuits and specifically for compensation of reactive power.

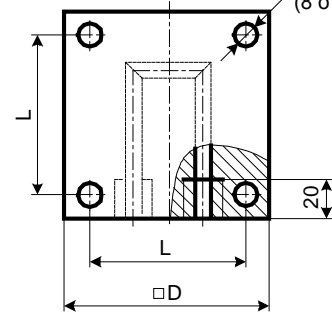
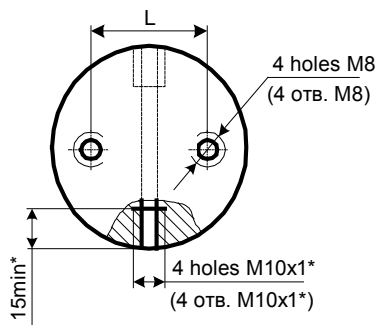
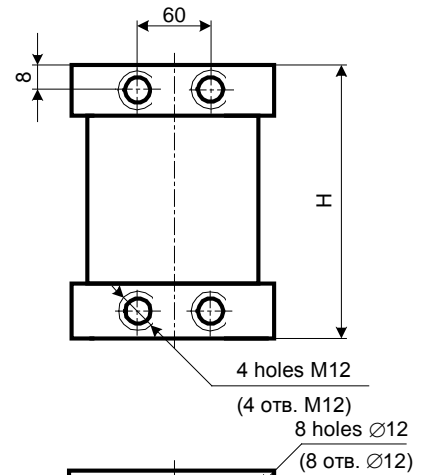
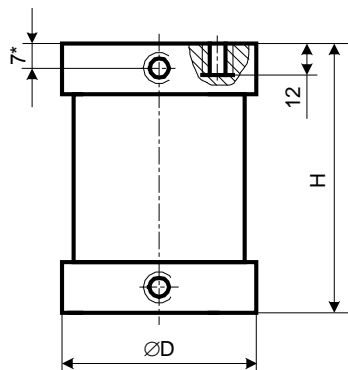
Конструкция: в цилиндрической полимерной оболочке с металлическими фланцами. Могут поставляться в сборе с охладителями (K78-21A).

Design: cylindrical housing made of polymeric materials with metallic flanges. Can be delivered with coolers (K78-21A).

K78-21



K78-21A



*Размеры определяются по согласованию с заказчиком

Исполнение 1
Design 1

Исполнение 2
Design 2

Номинальная емкость	0,1 ... 68 мкФ	Rated capacitance	0.1 ... 68 μ F
Номинальное напряжение	250...1000 Вэфф	Rated voltage	250...1000 Vrms
Допускаемое отклонение емкости	$\pm 5; \pm 10; \pm 20$ %	Capacitance tolerance	$\pm 5; \pm 10; \pm 20$ %
Тангенс угла потерь при $f = 1$ кГц	$\leq 0,0005$	Dissipation factor at $f = 1$ kHz	≤ 0.0005
Интервал рабочих температур (обеспечивается принудительным охлаждением)	+1 ... +55°C	Operating temperature range (obtained by the use of forced or water cooling)	+1 ... +55°C
Температура охлаждающей воды	≤ 20 °C		
Расход охлаждающей воды	$\geq 1,5$ л/мин		
Наработка	25000 ч	Operating time	25000 hours

Обозначение при заказе:
Конденсатор K78-21 - 250 В - 1,0мкФ $\pm 10\%$

Ordering example:
Capacitor K78-21 - 250 V - 1.0 μ F $\pm 10\%$

Ur, Vrms	Cr, µF	Реактивная мощность Reactive power Qr, kVAR	Размеры, масса Dimensions, mass											
			K78-21 (без охладителей) (without coolers)			K78-21A (с охладителями) (with coolers)								
			D, mm	H, mm	Масса, g max	Исполнение Design	D, mm	H, mm	L, mm	Mass, g max				
250	0.22	85	32±1.95	32±1.95	40	1	36±1.95	63±2.3	21±1.65	160				
	0.33	110	42±1.95		70		45±1.95			240				
	0.47	125	45±1.95		80		50±1.95			280				
	0.68	150	52±2.3		100		56±2.3			350				
	1	175	58±2.3		120		63±2.3			520				
	2.2	250	88±2.7		280		90±2.7			1100				
	3.3	130	58±2.3	82±2.7	310		63±2.3	120±2.7	30±1.65	920				
	3.9	155			420		71±2.3			1000				
	4.7	175			67±2.3		90±2.7			1500				
	6.8	230			85±2.7		100±2.7			1700				
	10	275			95±2.7		840			100±2.7	1700			
	22	650			140±3.15		1800			2	150±3.15	122±3.15	4400	
350	0.22	27				1	32±1.95	63±2.3	21±1.65	140				
	0.33	40					36±1.95			160				
	0.47	55					45±1.95			240				
	0.68	75					56±2.3			350				
	1	110					80±2.3			30±1.65	830			
	2.2	225					71±2.3				1000			
	3.9	205					80±2.3	80±2.3	1300					
	4.7	240								2	110±2.7	100±2.7	122±3.15	2600
	10	330									120±2.7			3700
	22	255									150±3.15			4400
	33	585									160±3.15			5300
	47	760												
68	630													
500	0.1	35				1	32±1.95	63±2.3	21±1.65	140				
	0.22	70					45±1.95			240				
	0.33	100					63±2.3			520				
	0.68	190					71±2.3			700				
	1	260					80±2.3			30±1.65	1000			
	2.2	300					80±2.3				80±2.3	1100		
	3.3	420					100±2.7	1200						
	3.9	280								2	80±2.3	100±2.7	122±3.15	1300
	4.7	330									90±2.7			1400
	6.8	450									100±2.7			2600
	10	740									120±2.7			4400
	22	900									150±3.15			5300
33	725	160±3.15												
47	810													
800	0.1	55				1	32±1.95	100±2.7	21±1.65	620				
	0.22	105					45±1.95			700				
	0.33	150					50±1.95			720				
	0.47	205					56±2.3			770				
	1	385					80±2.3			30±1.65	1200			
	2.2	710					110±2.7				1700			
	3.3	610					120±2.7	100±2.7	2900					
	4.7	1000							2	150±3.15	160±3.15	122±3.15	4400	
	6.8	1400								5300				
	10	1090												
1000	0.1	85				1	36±1.95	100±2.7	21±1.65	640				
	0.22	175					50±1.95			720				
	0.33	240					56±2.3			770				
	0.47	320					63±2.3			30±1.65	830			
	1	585					90±2.7				1300			
	2.2	665					100±2.7				1700			
	3.3	1280							2	120±2.7	120±2.7	100±2.7	2900	
	4.7	1620								150±3.15			4400	
	6.8	1240								160±3.15			122±3.15	5300

Допустимые значения напряжения в зависимости от частоты определяются соотношением:
Permissible Urms is expressed by

$$2\pi U^2 f C (3 \cdot 10^{-4} R_t + 2\pi f C R_e R_t + 2f C K_p) < A,$$

где A = 12 для Ur = 250В, A = 38 для остальных номиналов.

where A = 12 for Ur = 250V, A = 38 for Ur > 250V

Ur, V	Cr, μF	Re, 10 ⁻⁴	Rt	Kp, 10 ⁻⁴
250	0.22	0	0.402	0
	0.33		0.305	
	0.47		0.255	
	0.68		0.214	
	1		0.180	
	2.2		0.117	
	3.3		0.250	
	3.9		0.236	
	4.7		0.204	
	6.8		0.154	
	10		0.127	
22	0.047			
350	0.22	8.95	0.385	177.00
	0.33	5.96	0.323	82.14
	0.47	4.18	0.253	41.66
	0.68	2.89	0.238	20.33
	1	1.97	0.187	9.55
	2.2	0.89	0.125	2.01
	3.9	1.39	0.144	2.15
	4.7	1.15	0.127	1.48
	10	0.62	0.090	0.43
	22	0.81	0.048	0.27
	33	0.54	0.036	0.12
47	0.73	0.037	0.11	
68	1.33	0.042	0.15	
500	0.1	11.80	0.416	234.91
	0.22	5.36	0.267	52.41
	0.33	3.57	0.247	23.82
	0.68	1.73	0.167	5.74
	1	1.18	0.143	2.68
	2.2	1.47	0.130	1.86
	3.3	0.98	0.102	0.83
	3.9	2.65	0.140	2.16
	4.7	2.20	0.123	1.49
	6.8	1.52	0.106	0.71
	10	1.03	0.050	0.33
22	0.97	0.040	0.15	
33	1.67	0.045	0.18	
47	1.47	0.043	0.16	
800	0.1	23.50	0.514	187.06
	0.22	10.68	0.314	41.40
	0.33	7.12	0.258	18.77
	0.47	5.00	0.217	9.37
	1	2.35	0.140	2.10
	2.2	1.07	0.095	0.44
	3.3	1.71	0.100	0.54
	4.7	1.20	0.052	0.27
	6.8	0.83	0.039	0.13
	10	1.64	0.046	0.19
1000	0.1	16.59	0.421	96.68
	0.22	7.54	0.262	21.00
	0.33	5.03	0.217	9.47
	0.47	3.53	0.183	4.71
	1	1.66	0.120	1.05
	2.2	1.82	0.109	0.60
	3.3	1.21	0.043	0.27
	4.7	0.85	0.039	0.13
6.8	1.71	0.046	0.21	

Технические условия: РАЯЦ. 673635.003 ТУ

Specifications: РАЯЦ. 673635.003 ТУ

Предназначены для работы в качестве встроенных элементов внутри комплектных изделий в цепях переменного тока частотой 50 Гц и 60 Гц, в том числе в схемах однофазных асинхронных двигателей, в схемах трехфазных асинхронных двигателей для получения питания от однофазной сети, в схемах люминесцентных и других разрядных ламп.

Designed for use as internally mounded built-in components in AC-circuits 50 Hz or 60 Hz, including single-phase asynchronous motors, three-phase asynchronous motors, for power supply from single-phase electric lines and also for use in fluorescent lamps and other discharge lamps.

Могут применяться взамен МБГЧ, К75-10, К42-19.

Can be used instead of МБГЧ, К75-10, К42-19.

Конструкция: варианты "а", "б", "в", "г", "д", "е" обернуты полимерной лентой, залиты по торцам эпоксидным компаундом (с крепежной шпилькой для варианта "в").

Design: designs "а", "б", "в", "г", "д", "е" are wrapped with adhesive tape; capacitor ends sealed with epoxy compound (with joining pin for design "в").

Варианты "ж" и "з" в пластмассовом корпусе.

Designs "ж" and "з" are in plastic case.

Варианты "в", "д" и "е" для $D \geq 27$ мм, вариант "б" и "г" для $D \geq 22$ мм.

Designs "в", "д" and "е" are for $D \geq 27$ mm, design "б" and "г" is for $D \geq 22$ mm.

Вариант "а"
Design "а"

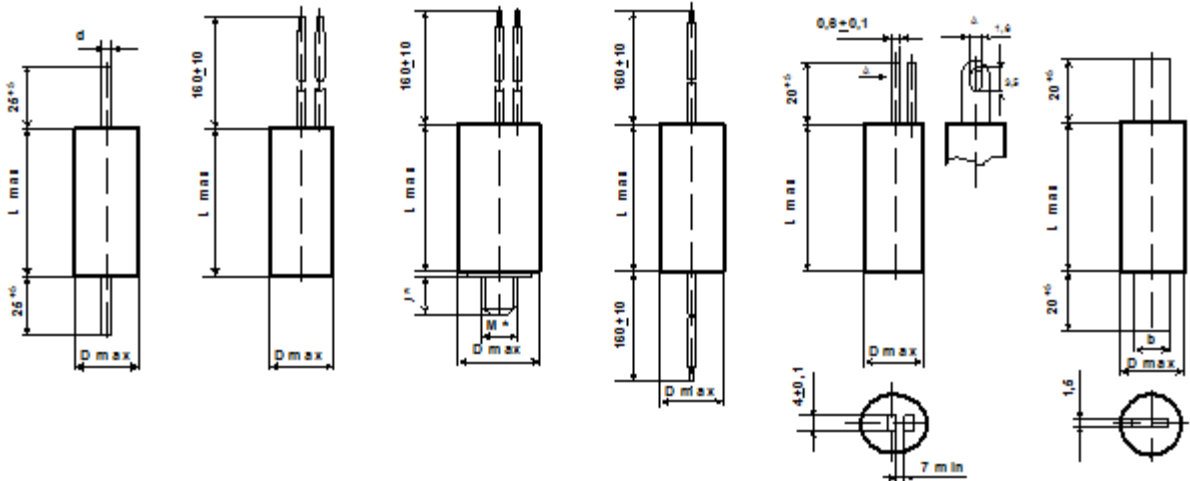
Вариант "б"
Design "б"

Вариант "в"
Design "в"

Вариант "г"
Design "г"

Вариант "д"
Design "д"

Вариант "е"
Design "е"



*Для $L < 120$ мм: М8, $l = 10$ мм
Для $L = 120$ мм: М12, $l = 12,5$ мм

Для варианта "а" диаметр вывода указан в таблице.

Для вариантов "б", "в", "г", "ж", "з" сечение жилы:

$0,5 \text{ mm}^2$ для $U_{ном} = 250\text{V}$, $C_{ном} \leq 20 \text{ мкФ}$
 $0,75 \text{ mm}^2$ для $U_{ном} = 250\text{V}$, $C_{ном} > 20 \text{ мкФ}$
 $0,5 \text{ mm}^2$ для $U_{ном} = 450\text{V}$, $C_{ном} \leq 12 \text{ мкФ}$
 $0,75 \text{ mm}^2$ для $U_{ном} = 450\text{V}$, $C_{ном} > 12 \text{ мкФ}$

*For $L < 120$ mm: М8, $l = 10$ mm

For $L = 120$ mm: М12, $l = 12,5$ mm

For design "а" d is given in the table.

Conductor cross-section for design "б", "в", "г", "ж", "з":

$0,5 \text{ mm}^2$ for $U_r = 250\text{V}$, $C_r \leq 20 \text{ мкФ}$
 $0,75 \text{ mm}^2$ for $U_r = 250\text{V}$, $C_r > 20 \text{ мкФ}$
 $0,5 \text{ mm}^2$ for $U_r = 450\text{V}$, $C_r \leq 12 \text{ мкФ}$
 $0,75 \text{ mm}^2$ for $U_r = 450\text{V}$, $C_r > 12 \text{ мкФ}$

Номинальная емкость 1,0...100 мкФ
 Номинальное переменное (эффективное) напряжение частотой 50...60 Гц 250; 450 ВэфФ
 Номинальное постоянное напряжение 350; 630 В
 Допускаемое отклонение емкости для 450 В~x3,75 мкФ ±5; ±10; ±20%
 ±4; ±5; ±10; ±20%

Rated capacitance 1,0...100 µF
 Rated AC voltage, Veff (50...60 Hz) 250; 450 Veff
 Rated DC voltage 350; 630 V
 Capacitance tolerance for 450V~x3,75 µF ±5; ±10; ±20%
 ±4; ±5; ±10; ±20%

Тангенс угла потерь при f = 50 Гц ≤0,002
 Постоянная времени ≥15 000 МОм.мкФ
 Интервал рабочих температур -60...+85°C
 Нароботка 15 000 ч
 Срок сохраняемости 20 лет
 Климатическое исполнение УХЛ (93±3% относит. влажности при 40±2°C, 21 сутки)

Dissipation factor at f = 50 Hz ≤0,002
 Time constant ≥15 000 MOhm.µF
 Operating temperature range -60...+85°C
 Operating time 15 000 hours
 Shelf life 20 years
 Climatic categories RH 93±3%, 40±2°C, 21 days

Обозначение при заказе:

Конденсатор К78-29а - 630_/450_ В - 3,75 мкФ ±4% - Р¹) - №ТУ
 *) Буква "Р" указывается для конденсаторов со встроенным резистором

Ordering example:

Capacitor К78-29а - 630_/450_ V - 3,75 µF ±4% - №ТУ
 *) "P" - for capacitor with built-in discharging resistor

Варианты: "а", "б", "в", "г", "д", "е".

Designs: "a", "b", "v", "g", "d", "e".

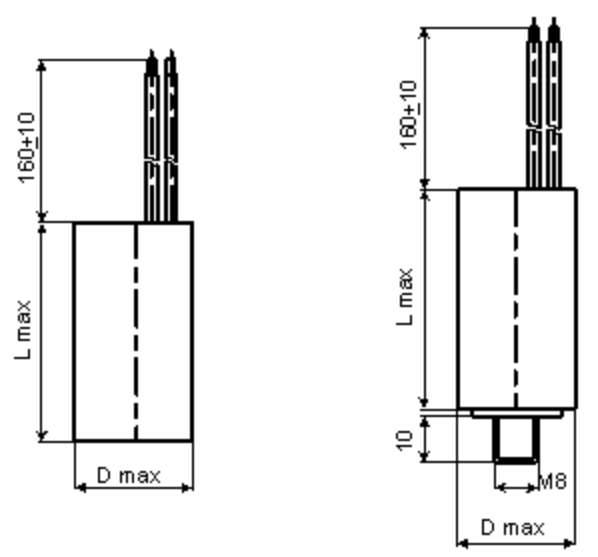
U _{ном} ~/U _{ном} - В/ВэфФ(50Гц) U _r ~/U _r -, V	350_/250_					630_/450_						
	C _{ном} , мкФ C _r , µF	D _{max} , mm	L _{max} **, mm	d, mm	b, mm	Масса,г Mass, g max	D _{max} , mm	L _{max} **, mm	d, mm	b, mm	Масса,г Mass, g max	
1.0	12	45	1,0	-	15	16	45	1,0	10	-	25	
1.6	15				20	20					30	
2.0	17				22	21					35	
2.5	18				25	22					50	
3.0	20				25	22					50	
3.5	19				30	24					55	
3.75*	-	-	-	-	-	25	-	-	-	-	55	
4.0	20	60	1.0	-	-	35	60	1.0	10	-	65	
5.0	21				-	40					28	65
6.0	23				10	50					30	70
7.0	24				55	32					75	
8.0	26				65	34					80	
9.0	27				65	36					85	
10	30				70	38					90	
12	32				75	42					105	
14	34				80	38					110	
16	35				80	40					120	
18	36	2.0	20	-	85	42	80	2.0	20	-	130	
20	37				85	44					140	
25	36				100	48					170	
30	40				120	42					195	
40	48				165	48					240	
50	40				195	53					290	
60	44				215	58					320	
70	48				240	65					385	
100	56				330	78					550	

* Возможна поставка конденсаторов емкостью 3,75 мкФ, 450 В. со встроенным разрядным резистором 1 МОм

* Capacitor with capacitance 3,75 µF, 450 V. can be supplied with built-in discharging resistor 1 MOhm.

** Для варианта "е" длина конденсатора L увеличивается на 5 мм.

** For design "e" length L of capacitor is increased by 5 mm.



Вариант “ж”
Design “ж”

Вариант “з”
Design “з”

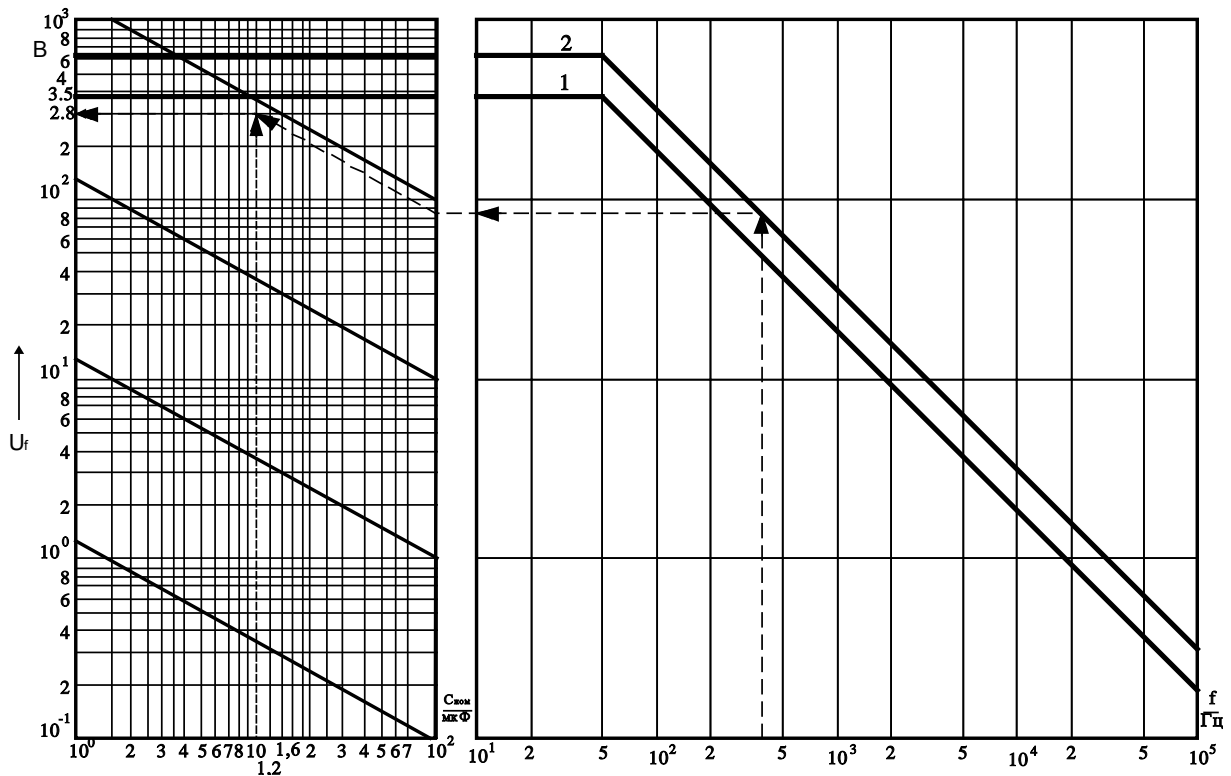
Варианты: “ж” и “з”.
Designs: “ж” and “з”.

$U_{\text{ном}}/U_{\text{ном}\sim},$ В/Вэфф(50 Гц) $U_{\text{г}}/U_{\text{г}\sim},$ V/Veff(50Hz)	$C_{\text{ном}}, \text{мкФ}$ $C_{\text{г}}, \mu\text{F}$	$D_{\text{max}},$ mm	$L_{\text{max}},$ mm	Масса, г Mass, g max
350_/250~	3,5-3,6	30	62	60
	4,0			55
	5,0			
	6,0			
	7,0			
	8,0			
	9,0			
630_/450~	3,0	30	62	60
	3,75			55
	4,0			

Поставка из опытного производства. Отдельные показатели могут уточняться.
Pilot production. Some parameters can be changed without notice.

Зависимость допускаемой амплитуды переменного синусоидального напряжения или амплитуды переменной синусоидальной составляющей пульсирующего напряжения U_f от частоты f .

Permissible amplitude of AC sinusoidal voltage or amplitude of AC sinusoidal component of ripple voltage U_f as function of frequency f .



1 - для $U_{ном}=350$ В
2 - для $U_{ном}=630$ В

1 - for $U_r=350$ V
2 - for $U_r=630$ V

Ограничения:

$U_f \leq 350$ В для $U_{ном}=350$ В
 $U_f \leq 630$ В для $U_{ном}=630$ В

Limits:

$U_f \leq 350$ V для $U_r=350$ V
 $U_f \leq 630$ V для $U_r=630$ V

Пример определения U_f :

Дано:

$f=400$ Гц, $U_{ном}=630$ В, $C_{ном}=10$ мкФ

Находим:

$U_f=280$ В

Example of calculation of U_f :

Given:

$f=400$ Hz, $U_r=630$ V, $C_r=10$ μ F

Finding:

$U_f=280$ V

K78-37

ВЫСОКОЧАСТОТНЫЕ МЕТАЛЛОПЛЕНОЧНЫЕ ПОЛИПРОПИЛЕНОВЫЕ КОНДЕНСАТОРЫ

HIGH-FREQUENCY POLYPROPYLENE FILM CAPACITORS

Технические условия: РАЯЦ.673635.004 ТУ

Specifications: РАЯЦ.673635.004 ТУ

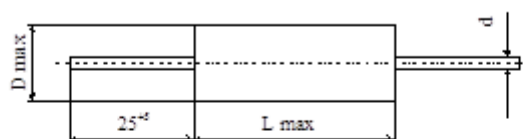
Предназначены для работы в цепях постоянного, переменного, пульсирующего токов и в импульсных режимах.

Designed to operate in DC, AC and ripple current circuits and in pulse mode.

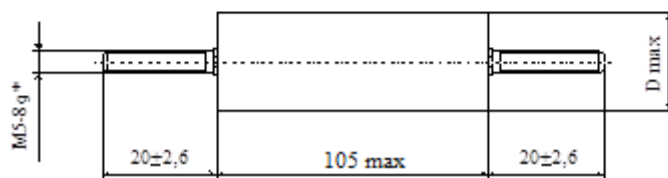
Конструкция: обернуты липкой лентой, залиты по торцам эпоксидным компаундом.

Design: wrapped with adhesive tape; capacitor ends sealed with epoxy compound.

Вариант "а"
Design "a"



Вариант "б"
Design "б"



Номинальная емкость	0,001 ... 68 мкФ	Rated capacitance	0,001 ... 68 μ F
Номинальное напряжение (в интервале температур -60°C ... +85°C)	250; 400; 630 В	Rated voltage (temperature range -60°C ... +85°C)	250; 400; 630 V
Допускаемое отклонение емкости для $C_{ном} \leq 0,1 \mu\text{F}$ для $0,1 \mu\text{F} < C_{ном} \leq 0,47 \mu\text{F}$ для $C_{ном} > 0,47 \mu\text{F}$	$\pm 10; \pm 20$ % $\pm 5; \pm 10; \pm 20$ % $\pm 2; \pm 5; \pm 10; \pm 20$ %	Capacitance tolerance at $C_r \leq 0,1 \mu\text{F}$ at $0,1 \mu\text{F} < C_r \leq 0,47 \mu\text{F}$ at $C_r > 0,47 \mu\text{F}$	$\pm 10; \pm 20$ % $\pm 5; \pm 10; \pm 20$ % $\pm 2; \pm 5; \pm 10; \pm 20$ %
Тангенс угла потерь при $f = 1$ кГц	$\leq 0,0015$	Dissipation factor at $f = 1$ kHz	$\leq 0,0015$
Сопротивление изоляции для $C_{ном} \leq 0,33 \mu\text{F}$	$\geq 50\ 000$ МОм	Insulation resistance at $C_r \leq 0,33 \mu\text{F}$	$\geq 50\ 000$ MOhm
Постоянная времени для $C_{ном} > 0,33 \mu\text{F}$	$\geq 15\ 000$ МОм·мкФ	Time constant at $C_r > 0,33 \mu\text{F}$	$\geq 15\ 000$ Mohm· μ F
Интервал рабочих температур	-60 ... +100°C	Operating temperature range	-60 ... +100°C
ТКЕ	$(-500 \dots 0) \cdot 10^{-6}$ град ⁻¹	TC	-500 ... 0 ppm/°C
Наработка	15 000 ч	Operating time	15 000 hours
Срок сохраняемости	20 лет	Shelf life	20 years
Климатическое исполнение	УХЛ, В (93±3% относит. влажности при 40±2°C, 21 сутки)	Climatic categories	RH 93±3%, 40±2°C, 21 days

Обозначение при заказе:

Конденсатор К78-37 - 400 В - 0,33 мкФ - $\pm 5\%$ -
- В^{*}) - №ТУ

*) Буква "В" для всеклиматического исполнения

Ordering example:

Capacitor K78-37 - 400 V - 0,33 μ F - $\pm 5\%$

Вариант "а"

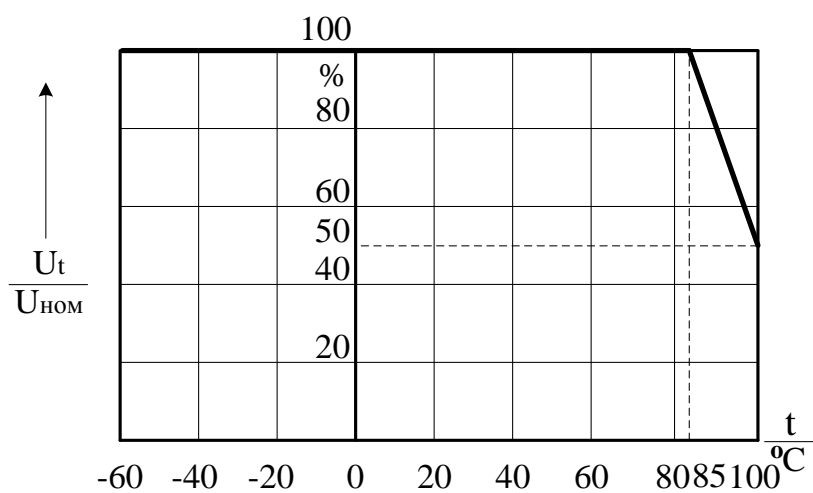
U _{НОМ} , В U _r , V	C _{НОМ} , мкФ Cr, μF	Размеры, мм Dimensions, mm			Масса, г Mass, g max
		D _{max}	L _{max}	d	
250	0,010	6	20	0,6	1,5
	0,015				2,0
	0,022				2,0
	0,033	7		0,8	3,0
	0,047				2,0
	0,068	8			3,0
	0,10	8	4,0		
	0,15	9	4,0		
	0,22	10	30		6,0
	0,33			6,0	
	0,47			7,0	
	0,68	12		45	10
	1,0				16
	1,5				25
	2,2	18	60		30
	3,3				45
	4,7				60
	6,8	29		2,0	94
	10	34			120
	15	36			80
400	0,01	6	20	0,6	1,5
	0,015	7			2,0
	0,022	8			2,0
	0,033	9		0,8	3,0
	0,047	10			4,0
	0,068	9			4,0
	0,1	10	30	5,0	
	0,15	11		7,0	
	0,22	13		7,0	
	0,33	12	45	10	
	0,47	14		15	
	0,68	16		18	
	1,0		60	30	
	1,5			45	
	2,2	23		80	75
	3,3	28	105		
	4,7		155		
	6,8		34	2,0	155
	10	40	155		
	630	0,001	6		20
0,0015		2,0			
0,0022		3,0			
0,0033		4,0			
0,0047		7	0,8	3,0	
0,0068				4,0	
0,01		8		5,0	
0,015		9		6,0	
0,022		10		10	
0,033		8		30	15
0,047		9			18
0,068		11			25
0,1		12	30		
0,15		15	45		
0,22		14	45		66
0,33		16		90	
0,47		19		135	
0,68		18		60	90
1,0		22			135
1,5		26			135
2,2	32	135			
3,3		80	135		
4,7	38		135		

Вариант "б"

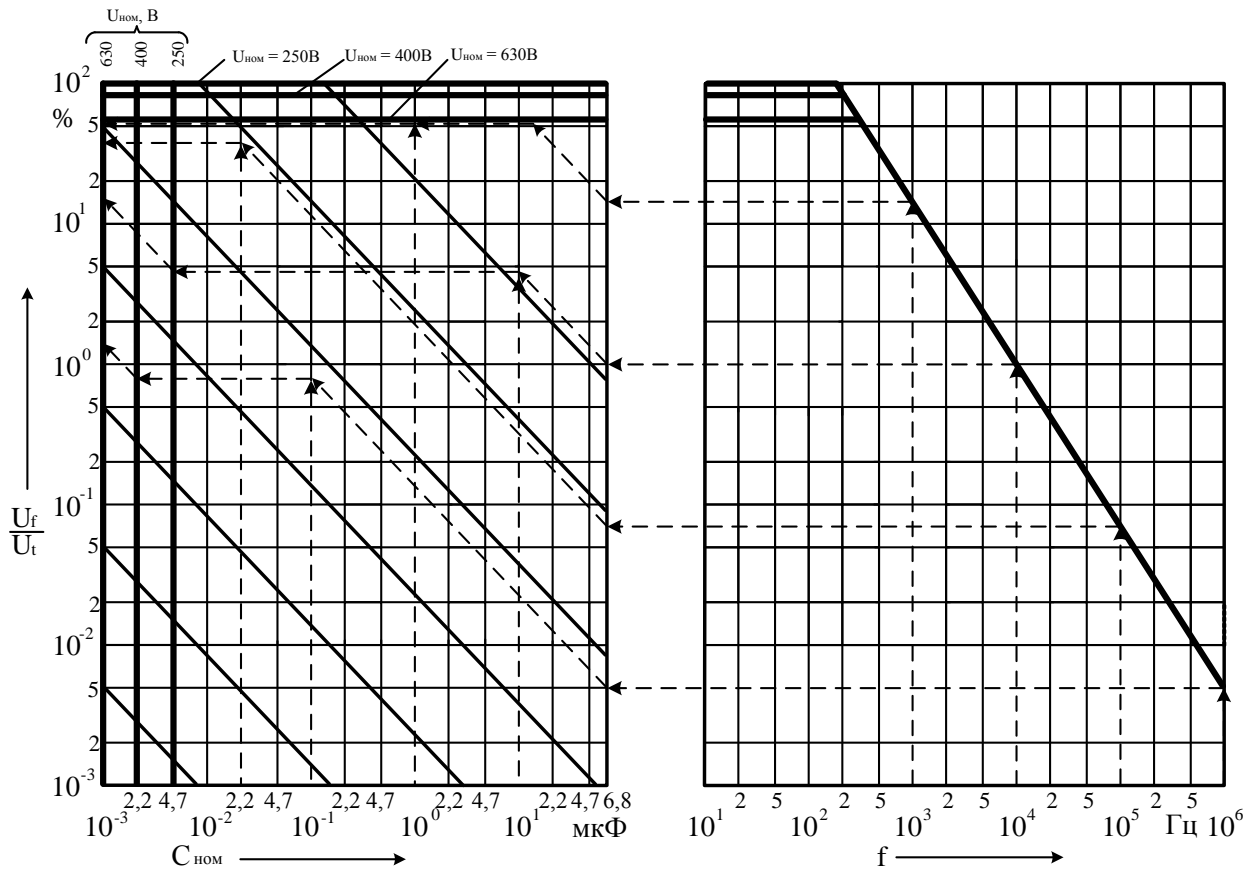
Номинальное напряжение, В	Номинальная емкость, мкФ	D_{max}	Масса, г
250	22	38	140
	33	46	205
	47	55	290
	68	65	430
400	15	42	200
	22	52	300
	33	62	440
	47	73	625
630	6,8	40	175
	10	49	255
	15	59	385
	22	71	560

Зависимость допустимого напряжения U_t от температуры окружающей среды

Permissible voltage U_t as a function of ambient temperature



Зависимость допускаемой амплитуды переменного синусоидального напряжения или амплитуды синусоидальной составляющей пульсирующего напряжения U_f от частоты f



Ограничения:

$$\frac{U_f}{U_t} \leq 100\% \text{ для } U_{ном}=250В;$$

$$\frac{U_f}{U_t} \leq 87,5\% \text{ для } U_{ном}=400В;$$

$$\frac{U_f}{U_t} \leq 56\% \text{ для } U_{ном}=630В$$

Примеры определения U_f :

1) Дано: $f=10^4$ Гц; $C_{ном}=10$ мкФ; $U_t=U_{ном}=250В$ ($t \leq 85^\circ C$)

Находим: $U_f=16,5\%$ от $U_{ном}=41В$;

2) Дано: $f=10^5$ Гц; $C_{ном}=0,022$ мкФ; $U_t=U_{ном}=630В$ ($t \leq 85^\circ C$)

Находим: $U_f=40\%$ от $U_{ном}=252В$;

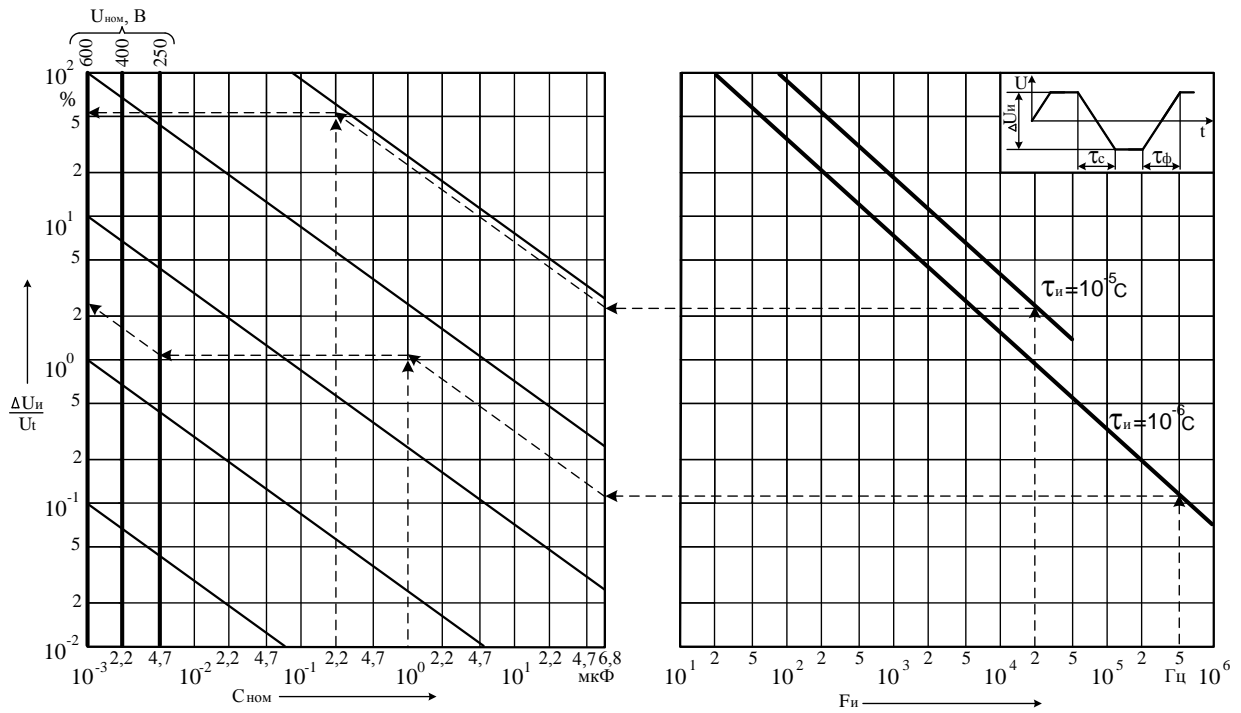
3) Дано: $f=10^6$ Гц; $C_{ном}=0,1$ мкФ; $U_t=U_{ном}=400В$ ($t \leq 85^\circ C$)

Находим: $U_f=1,6\%$ от $U_{ном}=6,4В$;

4) Дано: $f=10^3$ Гц; $C_{ном}=1$ мкФ; $U_t=U_{ном}=630В$ ($t \leq 85^\circ C$)

Находим: $U_f=56\%$ от $U_{ном}=352В$.

Зависимость допускаемого размаха импульсного напряжения $\Delta U_{\text{и}}$ от частоты следования импульсов $F_{\text{и}}$, длительности наименьшего из временных интервалов $\tau_{\text{и}}$, соответствующих фронту $\tau_{\text{ф}}$ или спаду $\tau_{\text{с}}$ импульса и номинальной емкости $C_{\text{НОМ}}$.



Пример определения $\Delta U_{\text{и}}$:

- 1) Дано: $F_{\text{и}}=5 \cdot 10^5$ Гц; $\tau_{\text{и}}=10^{-6}$ с; $U_{\text{и}}=U_{\text{НОМ}}=250$ В ($t \leq 85^\circ\text{C}$); $C_{\text{НОМ}}=1$ мкФ
Находим: $\Delta U_{\text{и}}=2,5\%$ от $U_{\text{НОМ}}=6,3$ В;
- 2) Дано: $F_{\text{и}}=2 \cdot 10^4$ Гц; $\tau_{\text{и}}=10^{-5}$ с; $U_{\text{и}}=U_{\text{НОМ}}=630$ В ($t \leq 85^\circ\text{C}$); $C_{\text{НОМ}}=0,22$ мкФ
Находим: $\Delta U_{\text{и}}=55\%$ от $U_{\text{НОМ}}=347$ В.

Предельно допустимая амплитуда импульсного тока I_m и скорость изменения напряжения dU/dt

Maximum permissible amplitude of pulse current I_m and rate of the voltage change dU/dt

$U_{ном}, В$ U_T, V	$C_{ном}, мкФ$ $C_T, \mu F$	$dU/dt, max$ $V/\mu s$	$I_m^*,$ max, A
250	0,01 - 0,068	1050	10 - 71
	0,1 - 0,33	470	47 - 155
	0,47 - 1,5	220	103 - 330
	2,2 - 4,7	140	308 - 658
	6,8 - 15	118	802 - 1770
	22 - 68	80	1760 - 5440
400	0,01 - 0,047	1400	14 - 66
	0,068 - 0,22	700	47 - 154
	0,33 - 0,68	375	124 - 255
	1,0 - 3,3	260	260 - 858
	4,7 - 10	200	940 - 2000
	15 - 47	150	2250 - 7050
630	0,001 - 0,022	2000	2 - 44
	0,033 - 0,1	900	30 - 90
	0,15 - 0,47	530	79 - 249
	0,68 - 2,2	270	183 - 594
	3,3 - 22	200	660 - 4400

* Допускаемая амплитуда импульсного тока определяется как произведение скорости изменения напряжения на номинальную емкость.

K78-39

МЕТАЛЛОПЛЕНОЧНЫЕ ПОЛИПРОПИЛЕНОВЫЕ КОНДЕНСАТОРЫ ДЛЯ КОМПЕНСАЦИИ РЕАКТИВНОЙ МОЩНОСТИ

METALLIZED POLYPROPYLENE FILM POWER FACTOR CAPACITORS

Технические условия: РАЯЦ.673635.005ТУ

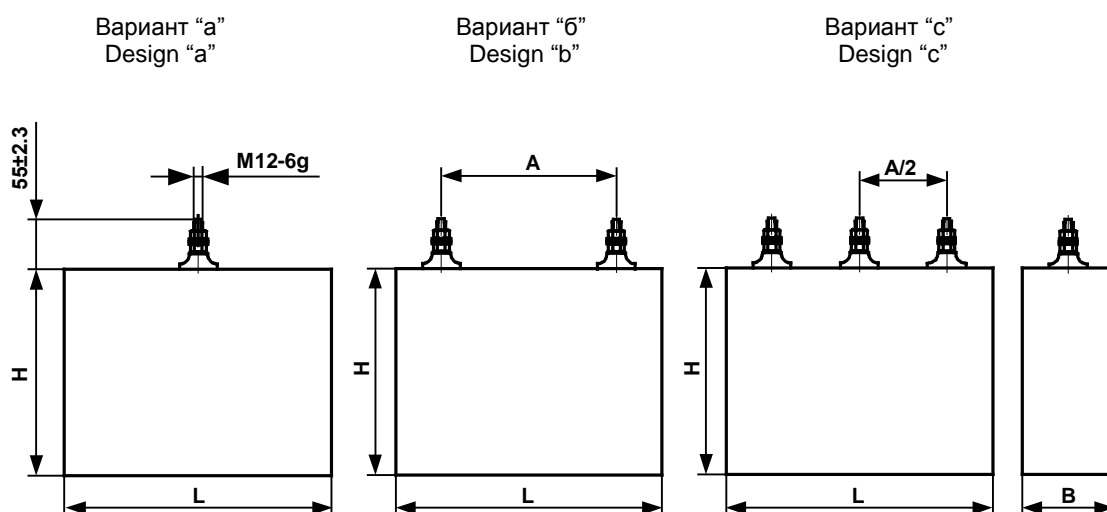
Specifications: РАЯЦ.673635.005ТУ

Предназначены для компенсации реактивной мощности

Designed to compensate for reactive power.

Конструкция: в прямоугольных металлических корпусах с одним, двумя или тремя выводами.

Capacitors are built in rectangular metal cases with one, two or three terminals.



Номинальная емкость	128...800мкФ	Capacitance range Cr	128...800μF
Номинальное переменное напряжение (эффективное), частотой 50...60Гц	400; 500; 660В; 1000В	AC voltage range Vr (rms), with frequency 50...60Hz	400V; 500V; 660V; 1000V
Допускаемое отклонение емкости	±10%	Tolerance on Cr	±10%
Тангенс угла потерь при f = 50 Гц	≤ 0,005	Loss factor tg δ at f=50 Hz	≤ 0.005
Номинальная мощность	10...60кВар	Power range Qr	10...60 kVar
Постоянная времени	≥ 10000 МОм.мкФ	Time constant Tc	≥ 10000 MOhm.μF
Интервал рабочих температур	-60...+85°C	Ambient temperature during operation	-60...+85°C
Наработка	100000ч	Expected lifetime	100000 hours
Срок сохраняемости	10 лет	Storage time	10 years
Климатическое исполнение	УХЛ	Climatic category	temperate to cold

Обозначение при заказе:
Конденсатор K78-39с - 400В - 3x66мкФ ±10%

Ordering example:
Capacitor K78-39с - 400V- 3x66 μF ±10%

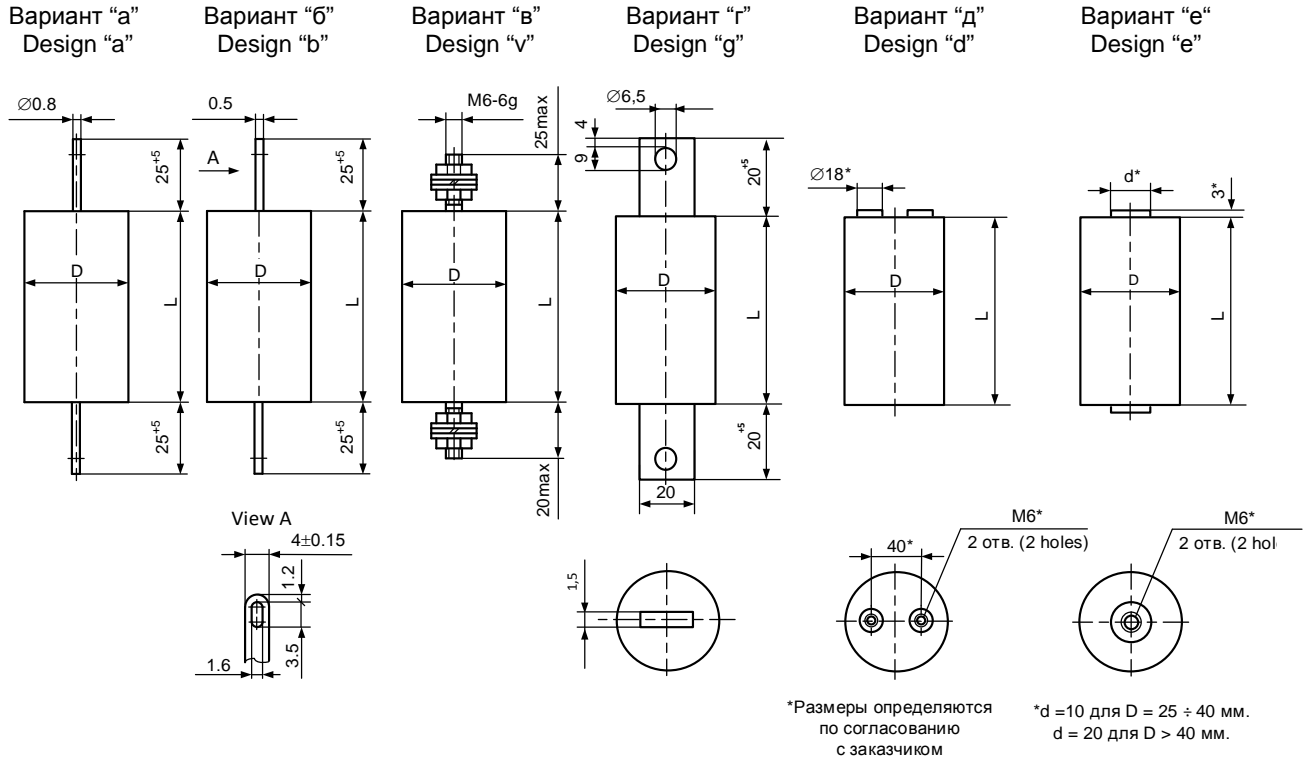
U _{НОМ} U _Г , Vrms	Q _{НОМ} Q _Г , kVar	C _{НОМ} C _Г , μF	Размеры Case dimensions, mm			A, mm	Mass, kg max		
			B	L	H				
400	10	200	80	250	150	150	4		
	12.5	250					120	7	
	16	320	150			6			
	18	360				280		7	
	20	400						340	10
	30	600	350			200			5
	40	800					7		
500	10	128		80	250	270		150	10
	12.5	160					120		13
	16	204		200				7	
	18	230						350	10
	20	255							380
	30	381	200	14					
	40	508		660			200	14	
30	219	1000	60		191				
40	292								

Предназначены для работы в цепях постоянного и пульсирующего токов и в импульсных режимах.

Designed to operate in DC and ripple current in pulse mode.

Конструкция: в цилиндрических корпусах из полимерных материалов.

Design: cylindrical housing made of polymeric materials.



Номинальная емкость	4.0...2000 мкФ	Rated capacitance	4.0...2000 μF
Номинальное напряжение (в интервале температур -60°C...+50°C)	315...3000 В	Rated voltage (temperature range -60°C...+50°C)	315...3000 V
Допускаемое отклонение емкости	±10%	Capacitance tolerance	±10%
Тангенс угла потерь	≤0,005	Dissipation factor	≤0.005
Постоянная времени	≥ 500 МОм.мкФ	Time constant	≥ 500 MOhm.μF
Интервал рабочих температур	-60...+70°C	Operating temperature range	-60...+70°C
Амплитуда тока разрядки	150...3000 А	Discharge current amplitude	150...3000 A
Наработка	50000 ч..	Operating time	50000 imp.
Срок сохраняемости	12 лет	Shelf life	12 years

Обозначение при заказе:

Конденсатор K78-41г - 1000В - 100мкФ ± 10%

Ordering example:

Capacitor K78-41g - 1000V - 100μF ± 10%

Ur, V	Cr, μ F	D, mm		L, mm		Design	Mass, g, max		
		Rated value	Limit discrepancy	Rated value	Limit discrepancy				
315	40	22	± 1.65	55	± 2.3	a, b	30		
	60	26					40		
	80	30					50		
	315	100	34	± 1.95	90	± 2.7	a, b, v, e	60	
		200						100	
		400	45	190					
		600	56	270					
		800	63	± 2.3			v, g, e	360	
		1000	71					440	
		315	2000	98			± 2.7	105	d
				90				v, g, e	
				105	d	920			
450	20	22	± 1.65	55	± 2.3	a, b	30		
	40	30					50		
	60	34					a, b, v, e	60	
	80	30	80						
	450	100	33	± 1.95	90	± 2.7	a, b, v, e	100	
		200	44					180	
	450	400	60	± 2.3	105	v, g, e	335		
		800	85				670		
	450			± 2.7	90	d	700		
					90		v, g, e	785	
	1000	92		105	d	800			
630	10	17	± 1.35	90	± 2.7	a, b	30		
	20	22	± 1.65				50		
	40	30				± 1.95	a, b, v, e	100	
	60	35	130						
	80	40	170						
	100	45	210						
	630	200	60			± 2.3	v, g, e	370	
		400	85					750	
	630					± 2.7	105	d	780
							90		1150
	600	105		105	1190				
	800	120		90	1500				
				105	1540				
1000	4	16	± 1.65	90	± 2.7	a, b	30		
	6	19					40		
	8	21					45		
	10	23					55		
	12	24					60		
	1000	20	30			± 1.95	a, b, v, e	95	
		40	42					190	
	1000	60	50			± 2.3	v, g, e	260	
		80	60					380	
		100	65					440	

Ur, V	Cr, μF	D, mm		L, mm		Design	Mass, g, max			
		Rated value	Limit discrepancy	Rated value	Limit discrepancy					
1000	200	92	±2.7	80	±2.7	v, g, e	880			
				105		d	920			
	400	127	±3.15	90		v, g, e	1700			
				105		d	1750			
1250	20	30	±1.65	170	±3.15	a, b, v, e	180			
	40	40	±1.95				320			
	60	50				±2.3	v, g, e	490		
	80	55	600							
	100	62	760							
	200	85	±2.7			1400				
	300	105				2200				
1600	8	25	±1.65	140	±3.15	a, b, e	80			
	10	28					95			
	20	40				±1.95	a, b, v, e	190		
	40	53	±2.3				v, g, e	335		
	60	62					460			
	80	70				600				
	100	78				d	640			
	2000	108	108			±2.7	150	±3.15	v, g, e	730
							140			d
							150		v, g, e	1400
140				d	1450					
150				a, b, v, e	180					
2000	92	92	±2.7	170	±3.15	a, b, v, e	350			
							100	v, g, e	710	
						80	1300			
						40	60		±2.3	1700
						20	42	±1.95		
10	30	±1.65								
3000	100	100	±2.7	245	±3.6	a, b, v, e	390			
							80	v, g, e	710	
						60	1400			
						40	70		±2.3	2100
						20	50	±1.95	2800	

Допускаемая амплитуда переменной синусоидальной составляющей напряжения определяется из соотношения

$$\pi U_m^2 C F \operatorname{tg} \delta_g + 2(\pi U_m F C)^2 R_A < 20 / R_T,$$

$$U_m \leq 0.2 \cdot U_r,$$

$$I_{rms} \leq I_0,$$

где $I_0 = 8A$ – для варианта “a”;

$I_0 = 25A$ – для варианта “b”;

$I_0 = 40A$ – для варианта “v”

$I_0 = 80A$ – для варианта “g”, “d”, “e”

$R_T, \operatorname{tg} \delta_g, R_A$ - параметры, указанные в таблице:

Permissible amplitude of AC sinusoidal component of voltage at Tamb is expressed by

$$\pi U_m^2 C F \operatorname{tg} \delta_g + 2(\pi U_m F C)^2 R_A < 20 / R_T,$$

$$U_m \leq 0.2 \cdot U_r,$$

$$I_{rms} \leq I_0,$$

where $I_0 = 8A$ – for design “a”;

$I_0 = 25A$ – for design “b”;

$I_0 = 40A$ – for design “v”;

$I_0 = 80A$ – for design “g”, “d”, “e”

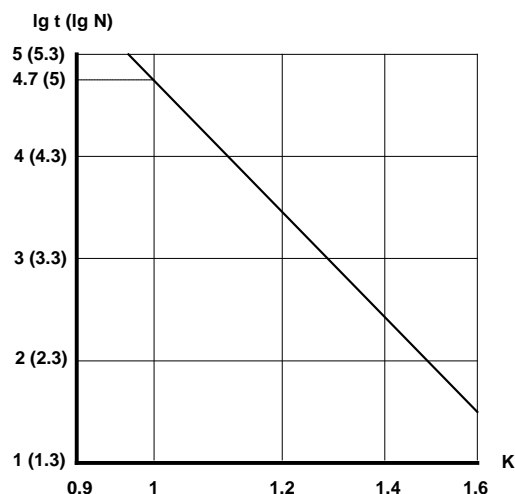
$R_T, \operatorname{tg} \delta_g, R_A$ - are parameters given in the table:

Ur, V	Cr, μF	RA*10 ³ , Ohm	RT, °C/W	tg δ_g *10 ⁴	
315	40	8	24,3	3	
	60	5	21,1		
	80	4	19,1		
	100	3	17,6		
	200	6	11,7		
	400	3	9,2		
	600	2	8,0		
	800	1	7,2		
	1000		6,7		
	2000		5,3		
20	12		25,0		
450	40	6	19,7		
	60	4	17,0		
	80	10	13,0		
	100	8	12,1		
	200	4	9,5		
	400	2	7,5		
	800	1	5,9		
	1000		5,5		
	630	10	57		20,9
		20	29		16,7
40		14	13,1		
60		10	11,3		
80		7	10,1		
100		6	9,4		
200		3	7,4		
400		1	5,8		
600			5,0		
800			4,6		
1000	4	97	21,7		
	6	64	19,1		
	8	48	17,4		
	10	39	16,1		
	12	32	15,1		
	20	19	12,6		
	40	10	9,8		
	60	6	8,5		
	80	5	7,7		
	100	4	7,1		
	200	2	5,6		
	400	1	4,4		
	1250	20	29	7,5	
		40	14	6,0	
60		10	5,3		
80		7	4,9		
100		6	4,6		
200		3	3,7		
300		2	3,3		
1600		8	95	10,4	
	10	76	9,7		
	20	38	7,8		
	40	19	6,3		
	60	13	5,5		
	80	9	5,0		
	100	8	4,7		
	200	4	3,8		

Ur, V	Cr, μF	RA*10 ³ , Ohm	RT, °C/W	tg δg*10 ⁴
2000	10	39	7,3	3
	20	19	5,9	
	40	10	4,7	
	80	5	3,9	
	100	4	3,6	
3000	10	39	4,6	3
	20	19	3,7	
	40	10	3,1	
	60	6	2,7	
	80	5	2,5	

Зависимость наработки от коэффициента нагрузки K

Minimum operating time as a function of coefficient K



Значения наработки указаны:

- в скобках для наработки в импульсах;
- без скобок для наработки в часах.

Где $K=U/U_r$ ($K=\Delta U/U_r$)

U – рабочее – постоянное (пульсирующее) напряжение
 ΔU - размах импульсного напряжения

Minimum operating time given:

- in brackets in pulses ;
- without brackets in hours.

Where $K=U/U_r$ ($K=\Delta U/U_r$)

U – working - a DC (pulse) voltage
 ΔU - amplitude of peak-to-peak pulse voltage

Допускаемые параметры импульсного режима определяются соотношениями:

Permissible parameters of pulse mode must not exceed the values calculated from the following formulas:

$$2.4 \cdot 10^{-4} \cdot \Delta U^2 \cdot C_r \cdot F \cdot \lg \frac{1.9}{F \cdot \tau} + 1.2 \cdot \Delta U^2 \cdot C_r^2 \cdot F \cdot R_d / \tau \leq 20 / R_T,$$

$$1.1 \cdot \Delta U \cdot C_r \cdot \sqrt{\frac{F}{\tau}} \leq I_0,$$

$$\Delta U \leq 1.5 \cdot U_n$$

$$I_m \leq I_{m_{\max}}$$

где

F - частота следования импульсов, Гц;

τ - длительность импульса тока разрядки, с.

$I_0 = 8A$ – для варианта “a”;

$I_0 = 25A$ – для варианта “b”;

$I_0 = 40A$ – для варианта “v”

$I_0 = 80A$ – для варианта “g”, “d”, “e”

I_m - амплитуда импульса тока разрядки

$I_{m_{\max}}$ - максимальная допустимая амплитуда импульса тока разрядки (дана в таблице ниже).

where

F - pulse repetition rate;

τ – discharge current pulse duration, s;

$I_0 = 8A$ – for design “a”;

$I_0 = 25A$ – for design “b”;

$I_0 = 40A$ – for design “v”;

$I_0 = 80A$ – for design “g”, “d”, “e”

I_m - discharge current amplitude

$I_{m_{max}}$ - Max. discharge current amplitude that is given in the table below

Максимальная амплитуда тока разрядки, А

Max. discharge current amplitude, A

Ur, V	Cr, μF	I_m , A
315	40	660
	60	960
	80	1260
	100	1540
	200	2840
	400	4990
	600	6710
	800	8060
	1000	9110
	2000	10610
450	20	450
	40	850
	60	1240
	80	890
	100	1190
	200	2100
	400	3630
	800	5850
	1000	6620
630	10	170
	20	340
	40	640
	60	930
	80	1190
	100	1450
	200	2550
	400	4120
	600	5060
	800	5480
1000	4	100
	6	150
	8	200
	10	400
	12	
	20	500
	40	880
	60	1240
	80	1560
	100	1850
	200	2940
	400	3710

U_r, V	C_r, μF	I_m, A
1250	20	640
	40	1190
	60	1690
	80	2140
	100	2550
	200	4120
	300	5060
1600	8	290
	10	350
	20	650
	40	1140
	60	1530
	80	1840
	100	2080
	200	2450
2000	10	470
	20	880
	40	1560
	80	2570
	100	2940
3000	10	680
	20	1240
	40	2120
	60	2760
	80	3220

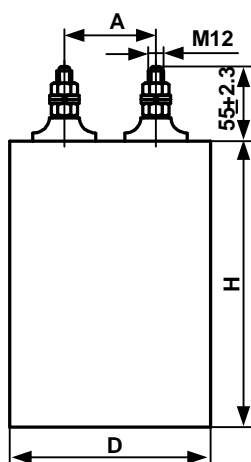
Предназначены для работы в цепях постоянного и пульсирующего токов и в импульсных режимах.

Designed to operate in DC and ripple current and in pulse mode.

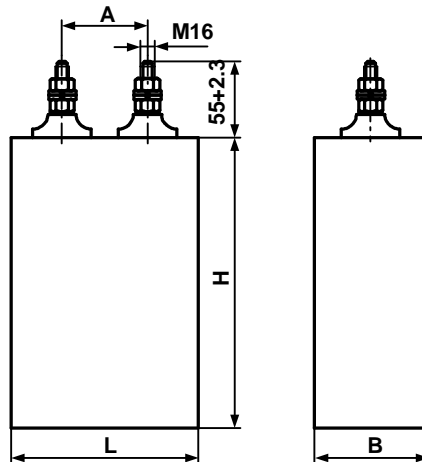
Конструкция: в цилиндрических и прямоугольных металлических корпусах с проходными изоляторами.

Capacitors are built in cylindrical and rectangular metal cases with bushing insulators.

Вариант "а"
Design "a"



Вариант "б"
Design "b"



Номинальная емкость	220...10000 мкФ	Capacitance range C_r	220...10000 μF
Номинальное напряжение	630...2500 В	Nominal voltage U_r	630...2500 kV
Допускаемое отклонение емкости	$\pm 10\%$; $\pm 20\%$	Tolerance on C_r	$\pm 10\%$; $\pm 20\%$
Тангенс угла потерь при $f = 50$ Гц	$\leq 0,0025$	Loss factor $\text{tg } \delta$ at $f=50\text{Hz}$	≤ 0.0025
Постоянная времени	≥ 1000 МОм.мкФ	Time constant τ_c	$\geq 1000\text{M } \Omega \cdot \mu\text{F}$
Интервал рабочих температур	-60...+70°C	Operating temperature	-60...+70°C
Наработка	50000ч	Lifetime expectancy	50.000hours
Срок сохраняемости	10 лет	Storage time	10 years

Обозначение при заказе:

Конденсатор K78-42 – 1000В - 910 мкФ - $\pm 10\%$

Part number to order:

Capacitor K78-42 – 1000 V – 910 μF - $\pm 10\%$

Вариант "а"/ Design "a"

Ur/Up*, V	Cr, µF	D, mm		H, mm		A, mm	Mass, g max	
		Rated value	Limit discrepancy	Rated value	Limit discrepancy			
630/1000	2000	135	±2	200	±2.6	65	3800	
	3000			288			5500	
	3900	185	±2.3	460		±3.15	75	6800
	5600							10500
	10000						17000	
1000/1500	910	135	±2	200	±2.6	65	3800	
	1300			288			5500	
	1600	185	±2.3	460		±3.15	75	6800
	2400							10500
	3900						17000	
1500/2200	300	135	±2	165	±2.6	65	3200	
	560			288			5500	
	750	185	±2.3	460		±3.15	75	6800
	1000							10500
	1500						17000	
2500/3500	220	135	±2	200	±2.6	65	3800	
	300			288			5500	
	430	185	±2.3	460		±3.15	75	6800
	680							10500
	1100						17000	

Вариант "б"/ Design "b"

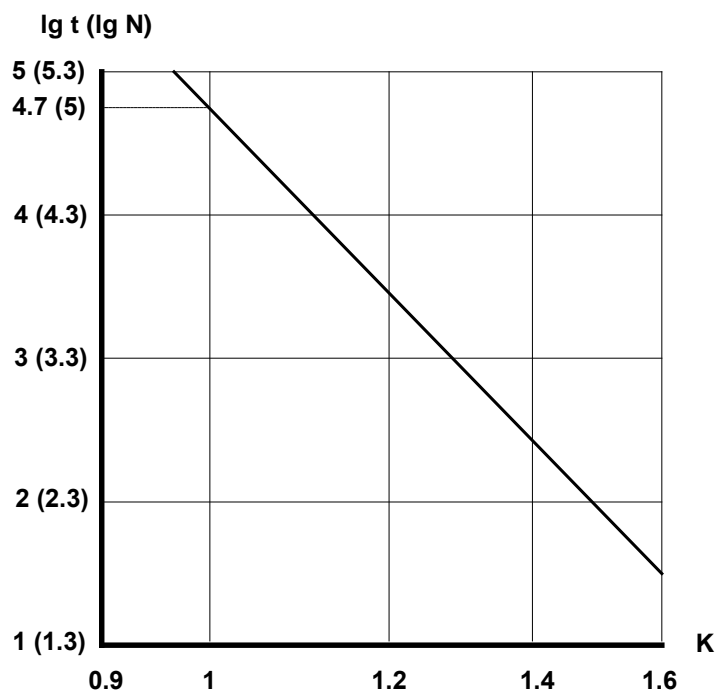
Ur/Up*, V	Cr, µF	L, mm		B, mm		H, mm		A, mm	Mass, g max	
		Rated value	Limit discrepancy	Rated value	Limit discrepancy	Rated value	Limit discrepancy			
1000/1500	6800	340	±3,15	170	±2	420	±4,5	170	32000	
	8200					490			38000	
	10000					520			40000	
1500/2200	2700	280	±3,15			420	±5,7	260	34000	
	3900	420	±4,5						560	54000
	5100								690	67000
2500/3500	2000	340	±3,15			520	±5,7	170	41000	
	3000	420	±4,5					210	54000	
	5100	520						260	100000	
5000/7000	400	280	±3,15			470	±4,5	170	32000	

* Ur - номинальное напряжение;
Up - максимальное напряжение.

* Ur - Rated voltage;
Up - maximum peak voltage

Зависимость наработки от коэффициента нагрузки К

Minimum operating time as a function of coefficient K



Значения наработки указаны:

- в скобках для наработки в импульсах;
- без скобок для наработки в часах.

Где $K=U/U_r$ ($K=\Delta U/U_r$)

U – рабочее – постоянное (пульсирующее) напряжение
 ΔU - размах импульсного напряжения

Minimum operating time given:

- in brackets in pulses ;
- without brackets in hours.

Where $K=U/U_r$ ($K=\Delta U/U_r$)

U – working - a DC (pulse) voltage
 ΔU - amplitude of peak-to-peak pulse voltage

Допускаемая амплитуда переменной синусоидальной составляющей напряжения определяется из соотношения

$$\pi U_m^2 C F \operatorname{tg} \delta_g + 2(\pi U_m F C)^2 R_A < 20 / R_T,$$

$$U_m \leq 0,2 \cdot U_r,$$

$$I_{rms} \leq I_0,$$

где $I_0 = 100A$ – для варианта “a”;

$I_0 = 150A$ – для варианта “b”;

$R_T, \operatorname{tg} \delta_g, R_A$ - параметры, указанные в таблице:

Permissible amplitude of AC sinusoidal component of voltage at Tamb is expressed by

$$\pi U_m^2 C F \operatorname{tg} \delta_g + 2(\pi U_m F C)^2 R_A < 20 / R_T,$$

$$U_m \leq 0,2 \cdot U_r,$$

$$I_{rms} \leq I_0,$$

where $I_0 = 100A$ – for design “a”;

$I_0 = 150A$ – for design “b”;

$R_T, \operatorname{tg} \delta_g, R_A$ - are parameters given in the table:

Ur, V	Cr, μF	RA*10 ³ , Ohm	RT, °C/W	tg δg*10 ⁴
Вариант "а"/ Design "а"				
630/1000	2000	1,43	2,54	3
	3000	1,30	1,91	
	3900	1,29	1,80	
	5600	1,27	1,61	
	10000	1,38	1,11	
1000/1500	910	1,47	2,54	
	1300	1,32	1,91	
	1600	1,31	1,80	
	2400	1,29	1,61	
	3900	1,38	1,11	
1500/2200	300	1,89	2,92	
	560	1,52	1,91	
	750	1,46	1,80	
	1000	1,39	1,61	
	1500	1,45	1,11	
2500/3500	220	1,57	2,54	
	300	1,39	1,91	
	430	1,36	1,80	
	680	1,32	1,61	
	1100	1,41	1,11	
Вариант "б"/ Design "б"				
1000/1500	6800	0,12	0,68	3
	8200	0,12	0,59	
	10000	0,13	0,56	
1500/2200	2700	0,27	0,66	
	3900	0,19	0,43	
	5100	0,21	0,35	
2500/3500	2000	0,14	0,56	
	3000	0,11	0,43	
	5100	0,12	0,23	
5000/7000	400	0,76	0,67	

Допускаемые параметры импульсного режима определяются соотношениями:
Permissible parameters of pulse mode must not exceed the values calculated from the following formulas:

$$2.4 \cdot 10^{-4} \cdot \Delta U^2 \cdot C_r \cdot F \cdot \lg \frac{1.9}{F \cdot \tau} + 1.2 \cdot \Delta U^2 \cdot C_r^2 \cdot F \cdot R_A / \tau \leq 20 / R_T,$$

$$1.1 \cdot \Delta U \cdot C_r \cdot \sqrt{\frac{F}{\tau}} \leq I_0,$$

$$\Delta U \leq 1.5 \cdot U_n,$$

где

- ΔU - размах импульсного напряжения, В;
- F - частота следования импульсов, Гц;
- τ - длительность импульса тока разрядки, с.
- I₀ = 100А - для варианта "а";
- I₀ = 150А - для варианта "б";

where

- ΔU - amplitude of peak-to-peak pulse voltage, V;
- F - pulse repetition rate;
- τ - discharge current pulse duration, s;
- I₀ = 100A - for design "а";
- I₀ = 150A - for design "б";

K78-44

КОНДЕНСАТОРЫ ДЛЯ ПРЕОБРАЗОВАТЕЛЬНОЙ ТЕХНИКИ НА IGBT МОДУЛЯХ, ПОЛИПРОПИЛЕНОВЫЕ С МЕТАЛЛИЗИРОВАННЫМИ ОБКЛАДКАМИ POLYPROPYLENE-METALLIZED FILM CAPACITORS FOR TRANSFORMATION TECHNICS ON IGBT MODULES

Технические условия: РАЯЦ.673635.014ТУ

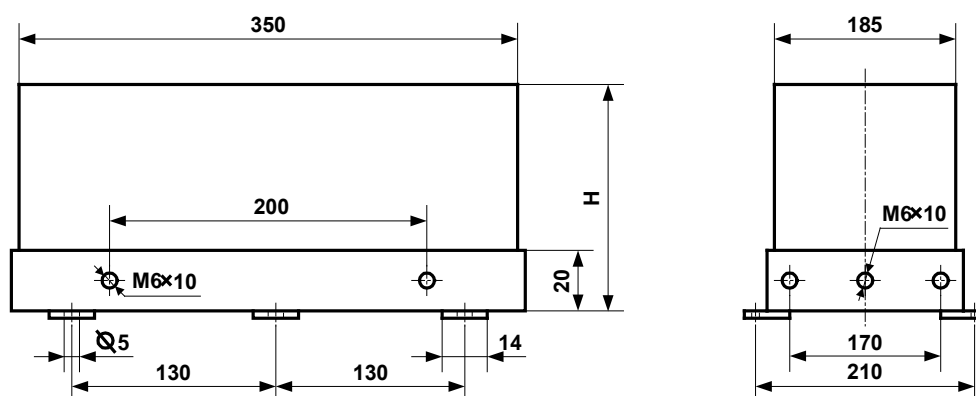
Specifications: РАЯЦ.673635.014ТУ

Предназначены для работы в цепях переменного, пульсирующего токов и в импульсных режимах.

Designed to operate in AC and ripple current circuits and in pulse mode.

Конструкция: в прямоугольных металлических корпусах с проходными изоляторами.

Design: rectangular metallic housing with bushings.



Номинальная емкость	C = 360, 1500 мкФ	Rated capacitance	C = 360, 1500 μ F
Номинальное напряжение	1000, 2000 В	Rated voltage (amplitude value)	1000, 2000 V
Допускаемое отклонение емкости	$\pm 10\%$	Capacitance tolerance	$\pm 10\%$
tg δ в диэлектрике при f = 50Гц	2×10^{-4}	tg δ_0 at f = 50 Hz	2×10^{-4}
R _{ЭКВ} последовательное	$\leq 0,9$ МОм	ESR	≤ 0.9 mOhm
Постоянная времени	≥ 10000 МОм.мкФ	Time constant	≥ 10000 MOhm. μ F
Скорость изменения напряжения	dU/dt ≤ 10 В/мкс	Rate of voltage change	dU/dt ≤ 10 V/ μ s
Собственная индуктивность	≤ 50 нГ	Self-inductance	≤ 50 nH
Амплитуда тока разрядки	≤ 2 кА	Maximum peak current	≤ 2 kA
Интервал рабочих температур	-60...+70°C	Operating temperature range	-60 ...+70°C
Наработка	100000 ч	Operating time	100000 hours
Срок сохраняемости	20 лет	Shelf life	20 years

Обозначение при заказе:
Конденсатор K78-44 – 1000В - 1500мкФ $\pm 10\%$

Ordering example:
Capacitor K78-44 – 1000V – 1500 μ F $\pm 10\%$

Ur, V	Cr, μ F	H, mm	Mass, g, max
1000	1500	130	10500
2000	360		

K78-45

МЕТАЛЛОПЛЕНОЧНЫЕ ПОЛИПРОПИЛЕНОВЫЕ КОНДЕНСАТОРЫ METALLIZED POLYPROPYLENE FILM CAPACITORS

Технические условия: РАЯЦ.673635.015 ТУ

Specifications: РАЯЦ.673635.015 ТУ

Предназначены для работы в импульсном режиме.

Designed to operate in pulse mode.

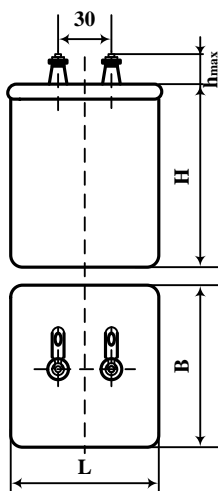
Могут применяться взамен МБГВ.

Can be used instead of МБГВ.

Конструкция:

Design:

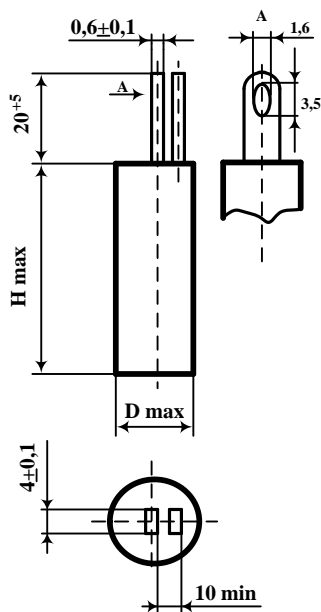
вариант "а" - в прямоугольных стальных корпусах с лепестковыми выводами;
design "а" - metallic rectangular hermetically sealed housing;



U _{ном} , В U _г , V	C _{ном} ^{*)} , мкФ C _г , μF	Размеры, мм Dimensions, mm				Mass, max, g
		H ^{+3 -1}	B ^{+2,5 -1}	L ^{+2,5 -1}	h _{max}	
500	160	140	86	86	18	1440
1000	60	140	51	86	18	840
1000	100	140	86	86	18	1440
1000	200	140	156	86	18	2400

*) По согласованию возможна поставка конденсаторов других номинальных емкостей.

вариант "б" - цилиндрическая форма, оболочка из полимерных материалов, по торцам залиты эпоксидным компаундом;
design "б" - cylindrical wrapped with adhesive tape; capacitor ends sealed with epoxy compound.



U _{ном} , В U _г , V	C _{ном} ^{*)} , мкФ C _г , μF	D _{max} , мм	H _{max} , мм	Mass, max, g
500	160	70	120	420
1000	60	58	120	300
1000	100	78	120	520

*) По согласованию возможна поставка конденсаторов других номинальных емкостей.

Номинальная емкость	60; 100; 160; 200 мкФ	Rated capacitance	60; 100; 160; 200 μF
Номинальное напряжение	500; 1000 В	Rated voltage	500; 1000 V
Допускаемое отклонение емкости	±10; ±20 %	Capacitance tolerance	±10; ±20 %
Тангенс угла потерь при f = 50 Гц	≤0,003	Dissipation factor at f = 50 Hz	≤0,003
Постоянная времени	≥5000 МОм·мкФ	Time constant	≥5 000 MOhm·μF
Интервал рабочих температур	(-60...+60)°C	Operating temperature range	-(-60...+60)°C
Частота следования импульсов для C _{ном} = 60 и 100 мкФ	≤1 Гц	Pulse repetition frequency at C _r =60 and 100 μF	≤1 Hz
для C _{ном} = 160 мкФ	≤3 Гц	at C _r =160 μF	≤3 Hz
для C _{ном} = 200 мкФ	≤1,5 Гц	at C _r =200 μF	≤1,5 Hz
Амплитуда тока разрядки (апериодический)	≤1000 А	Max. discharge current	≤1000 А (amplitude)
Наработка	10 ⁶ имп.	Operating time	10 ⁶ pulses
Срок сохраняемости	12 лет	Shelf life	12 years
Климатическое исполнение	УХЛ, В (93±3% отн. влажности при 40±2°С, 21 сутки)	Climatic categories	RH 93±3%, 40±2°С, 21 days

Обозначение при заказе:

Конденсатор К78-45а - 1000 В - 100 мкФ ±20% -
- №ТУ

Ordering example:

Capacitor K78-45a - 1000 V - 100 μF ±20% -
- №ТУ

K78-47

МЕТАЛЛОПЛЕНОЧНЫЕ ПОЛИПРОПИЛЕНОВЫЕ КОНДЕНСАТОРЫ

METALLIZED POLYPROPYLENE FILM CAPACITORS

Технические условия: РАЯЦ.673635.019ТУ

Specifications: РАЯЦ.673635.019ТУ

Предназначены для работы в цепях постоянного и пульсирующего токов и в импульсных режимах.

Designed to operate in DC, ripple current and pulse mode.

Конструкция: в цилиндрических корпусах из полимерных материалов.

Design: cylindrical housing made of polymeric materials.

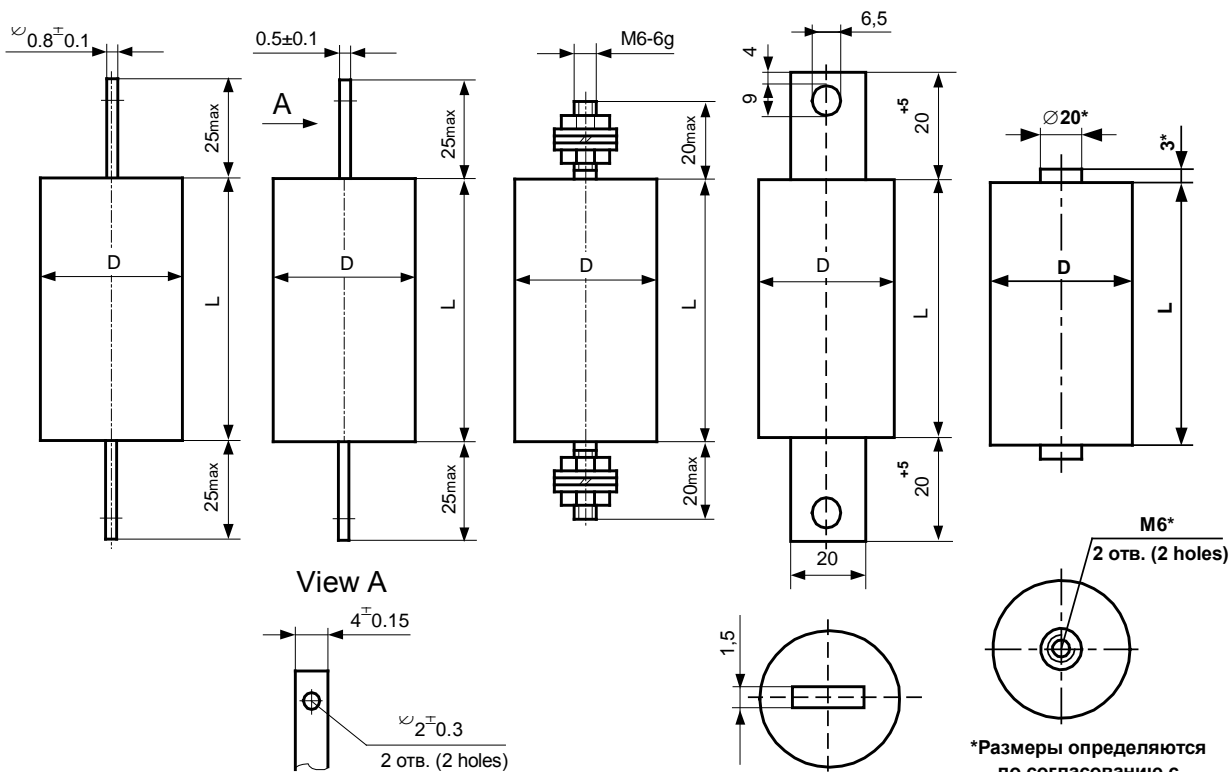
Вариант "а"
Design "a"

Вариант "b"
Design "b"

Вариант "с"
Design "c"

Вариант "d"
Design "d"

Вариант "е"
Design "e"



Номинальная емкость	6.0...400 мкФ
Номинальное напряжение (в интервале температур -60°C...+50°C)	1000...3000 В
Допускаемое отклонение емкости	±10%
Тангенс угла потерь	≤0,01
Постоянная времени	≥ 500 МОм.мкФ
Интервал рабочих температур	-60...+70°C
Амплитуда тока разрядки	200...2500 А
Наработка	10 ⁵ имп.
Срок сохраняемости	10 лет

Rated capacitance	6.0...400 μF
Rated voltage (temperature range -60°C...+50°C)	1000...3000 V
Capacitance tolerance	±10%
Dissipation factor	≤0.01
Time constant	≥ 500 MOhm.μF
Operating temperature range	-60...+70°C
Discharge current amplitude	200...2500 A
Operating time	10 ⁵ imp.
Shelf life	10 years

Обозначение при заказе:

Конденсатор К78- - 1000В - 100мкФ ± 10%

Ordering example:

Capacitor К78-41с - 1000V - 100μF ± 10%

Ur, V	Cr, μF	D, mm		L, mm		Design	Mass, g, max
		Rated value	Limit discrepancy	Rated value	Limit discrepancy		
1000	6	18	±1.35	85	±2.7	a, b	35
	8	20	±1.65				40
	10	22					45
	20	28					75
	40	36	±1.95			b, c	130
	60	45					180
	80	50				c, d, e	250
	100	55	290				
	200	75	550				
	400	105	±2.7				1100
2000	8	25	±1.65	170	±3.15	a, b	125
	10	28					145
	20	36					260
	40	50	±1.95			c, d, e	500
	80	67					900
	100	75	±2.3			1100	
	200	105	±2.7			2200	
3000	10	32	±1.95	245	±3.15	a, b	310
	20	45				b, c	560
	40	60	±2.3			c, d, e	1100
	60	71					1600
	80	82	±2.7				2000
	100	90					2450
	120	100					3000
	140	106					3400

Допускаемая амплитуда переменной синусоидальной составляющей напряжения определяется из соотношения

$$\pi U_m^2 C F \operatorname{tg} \delta_g + 2(\pi U_m F C)^2 R_A < 20 / R_T,$$

$$U_m \leq 0.2 \cdot U_r,$$

$$I_{rms} \leq I_0,$$

где $I_0 = 8A$ – для варианта “a”;

$I_0 = 25A$ – для варианта “b”;

$I_0 = 40A$ – для варианта “c”

$I_0 = 80A$ – для варианта “d”, “e”

R_T , $\operatorname{tg} \delta_g$, R_A - параметры, указанные в таблице:

Permissible amplitude of AC sinusoidal component of voltage at Tamb is expressed by

$$\pi U_m^2 C F \operatorname{tg} \delta_g + 2(\pi U_m F C)^2 R_A < 20 / R_T,$$

$$U_m \leq 0.2 \cdot U_r,$$

$$I_{rms} \leq I_0,$$

where $I_0 = 8A$ – for design “a”;

$I_0 = 25A$ – for design “b”;

$I_0 = 40A$ – for design “c”;

$I_0 = 80A$ – for design “d”, “e”

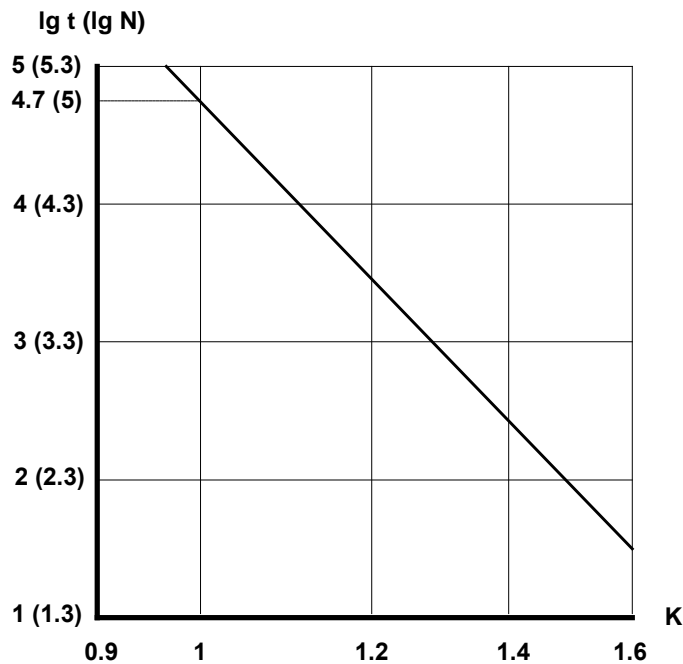
R_T , $\operatorname{tg} \delta_g$, R_A - are parameters given in the table:

Ur, V	Cr, μF	RA*10 ³ , Ohm	RT, °C/W	tg δg*10 ⁴	Design
1000	6	78	22	3	a, b
	8	58	20		
	10	47	18		
	20	23	14		
	40	12	11		b, c
	60	8	9,7		

Ur, V	Cr, μF	RA*10 ³ , Ohm	RT, °C/W	tg δ_g *10 ⁴	Design
1000	80	6	8,8	3	c, d, e
	100	5	8,1		
	200	2	6,4		
	400	1	5,0		
2000	8	58	8,7		a, b
	10	47	8,2		
	20	23	6,6		
	40	12	5,3		
	80	6	4,3		
	100	5	4,0		
	200	2	3,3		
3000	10	47	5,1		a, b
	20	23	4,1		b, c
	40	12	3,4		c, d, e
	60	8	3,0		
	80	6	2,8		
	100	5	2,6		
	120	4	2,5		
	140	3	2,4		

Зависимость наработки от коэффициента нагрузки K

Minimum operating time as a function of coefficient K



Значения наработки указаны:

- в скобках для наработки в импульсах;
- без скобок для наработки в часах.

Где $K=U/U_r$ ($K=\Delta U/U_r$)

U – рабочее – постоянное (пульсирующее) напряжение
 ΔU - размах импульсного напряжения

Minimum operating time given:

- in brackets in pulses ;
- without brackets in hours.

Where $K=U/U_r$ ($K=\Delta U/U_r$)

U – working - a DC (pulse) voltage
 ΔU - amplitude of peak-to-peak pulse voltage

Допускаемые параметры импульсного режима определяются соотношениями:

Permissible parameters of pulse mode must not exceed the values calculated from the following formulas:

$$2.4 \cdot 10^{-4} \cdot \Delta U^2 \cdot C_r \cdot F \cdot \lg \frac{1.8}{F \cdot \tau} + 1.2 \cdot \Delta U^2 \cdot C_r^2 \cdot F \cdot R_A / \tau \leq 20 / R_T,$$

$$1.1 \cdot \Delta U \cdot C_r \cdot \sqrt{\frac{F}{\tau}} \leq I_0,$$

$$\Delta U \leq 1.5 \cdot U_r,$$

$$I_m \leq I_{m_{\max}}$$

где

F - частота следования импульсов, Гц;

τ - длительность импульса тока разрядки, с.

$I_0 = 8A$ - для варианта "а";

$I_0 = 25A$ - для варианта "b";

$I_0 = 40A$ - для варианта "с";

$I_0 = 80A$ - для варианта "d", "e"

I_m - амплитуда импульса тока разрядки

$I_{m_{\max}}$ - максимальная допустимая амплитуда импульса тока разрядки (дана в таблице ниже).

where

F - pulse repetition rate;

τ - discharge current pulse duration, s;

$I_0 = 8A$ - for design "a";

$I_0 = 25A$ - for design "b";

$I_0 = 40A$ - for design "c";

$I_0 = 80A$ - for design "d", "e"

I_m - discharge current amplitude

$I_{m_{\max}}$ - Max. discharge current amplitude that is given in the table below

Максимальная амплитуда тока разрядки, A

Max. discharge current amplitude, A

U_r, V	$C_r, \mu F$	I_m, A
1000	6	100
	8	150
	10	200
	20	300
	40	400
	60	600
	80	800
	100	1000
	200	2000
2000	400	3500
	8	270
	10	300
	20	400
	40	800
	80	1700
	100	2000
3000	200	3500
	10	350
	20	600
	40	1600
	60	1900
	80	2700
	100	3000
120	3300	
140	3500	

K78-48

ПОЛИПРОПИЛЕНОВЫЕ КОНДЕНСАТОРЫ ПОВЫШЕННОЙ ЕМКОСТИ С МЕТАЛЛИЗИРОВАННЫМИ ОБКЛАДКАМИ POLYPROPYLENE-METALLIZED FILM CAPACITORS WITH HIGH CAPACITY

Технические условия: РАЯЦ.673635.020ТУ

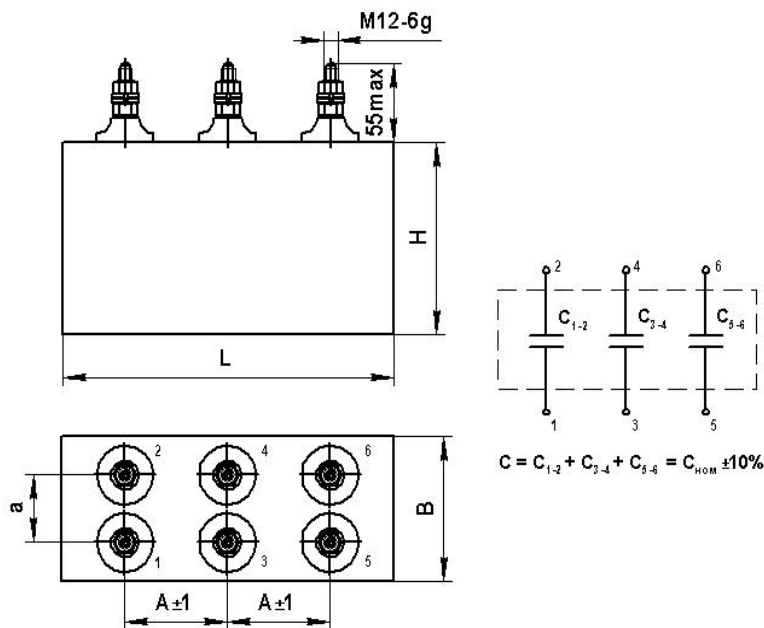
Specifications: РАЯЦ.673635.020ТУ

Предназначены для работы в цепях постоянного и пульсирующего токов и в импульсных режимах.

Designed to operate in DC, ripple current and pulse mode.

Конструкция: в прямоугольных металлических корпусах с проходными изоляторами.

Design: rectangular metallic housing with bushings.



$a=55$ для $B=125$
 $a=55$ for $B=125$

$a=85$ для $B=175$
 $a=85$ for $B=175$

Номинальная емкость	$C = 560 \dots 8200$ мкФ	Rated capacitance	$C = 560 \dots 8200$ μ F
Номинальное напряжение	680...2200 В	Rated voltage (amplitude value)	680...2200 V
Допускаемое отклонение емкости	$\pm 10\%$	Capacitance tolerance	$\pm 10\%$
$\text{tg} \delta_0$ в диэлектрике при $f = 1$ кГц	$\leq 2 \times 10^{-4}$	$\text{tg} \delta_0$ at $f = 1$ kHz	$\leq 2 \times 10^{-4}$
Постоянная времени	≥ 10000 МОм.мкФ	Time constant	≥ 10000 MOhm. μ F
Собственная индуктивность	≤ 60 нГ	Self-inductance	≤ 60 nH
Интервал рабочих температур	-60...+70°C	Operating temperature range	-60 ...+70°C
Наработка	50000 ч	Operating time	50000 hours
Срок сохраняемости	20 лет	Shelf life	20 years

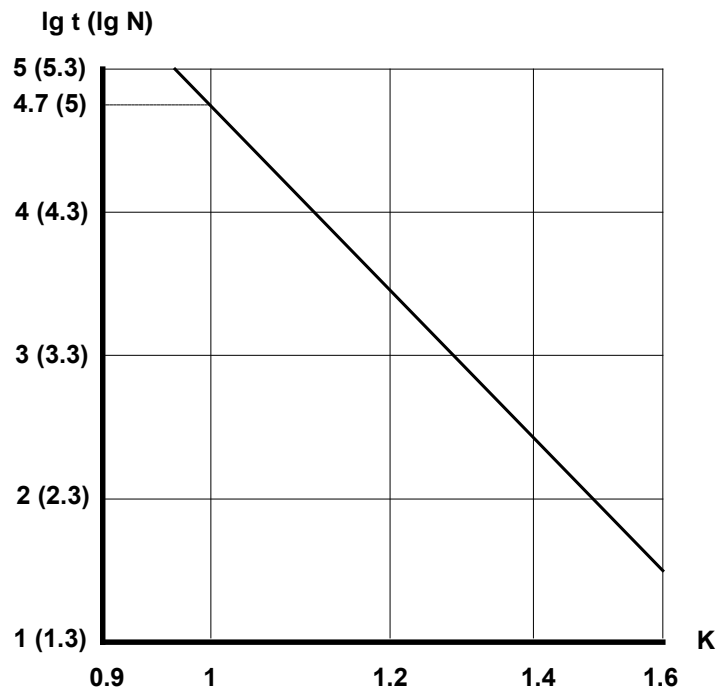
Обозначение при заказе:
Конденсатор K78-48 – 1100В - 3200мкФ $\pm 10\%$

Ordering example:
Capacitor K78-48 –1100V – 3200 μ F $\pm 10\%$

Ur, V	Cr, µF	L, mm		B, mm		H, mm		A, mm	Mass, g max
		Rated value	Limit discrepancy	Rated value	Limit discrepancy	Rated value	Limit discrepancy		
680	2200	260	±2.7	125	±2.0	160	±2.3	80	5300
	4300	340		175	±2.3	270	±2.7	110	9800
	8200			125	±2.0		160	±2.3	80
1100	1600	260	±3.15	175	±2.3	160	±2.3	115	10500
	3200	360				270	±2.7	115	17000
	6300	250				±2.7	80	7200	
2200	390	250	±3.15	175	±2.3	160	±2.3	115	10500
	820	360				270	±2.7	115	17000
	1600	250				±2.7	80	7200	

Зависимость наработки от коэффициента нагрузки K

Minimum operating time as a function of coefficient K



Значения наработки указаны:
 - в скобках для наработки в импульсах;
 - без скобок для наработки в часах.
 Где $K=U/U_r$

Minimum operating time given:
 - in brackets in pulses ;
 - without brackets in hours.
 Where $K=U/U_r$

Допускаемая амплитуда переменной синусоидальной составляющей напряжения определяется из соотношения

$$\pi U_m^2 C F \operatorname{tg} \delta_g + 2(\pi U_m F C)^2 R_A < 20 / R_T,$$

$$U_m \leq 0,2 \cdot U_r,$$

$$I_{rms} \leq I_0,$$

где $I_0 = 300A$;

$R_T, \operatorname{tg} \delta_g, R_A$ - параметры, указанные в таблице:

Permissible amplitude of AC sinusoidal component of voltage at Tamb is expressed by

$$\pi U_m^2 C F \operatorname{tg} \delta_g + 2(\pi U_m F C)^2 R_A < 20 / R_T,$$

$$U_m \leq 0,2 \cdot U_r,$$

$$I_{rms} \leq I_0,$$

where $I_0 = 300A$;

$R_T, \operatorname{tg} \delta_g, R_A$ - are parameters given in the table:

Ur, V	Cr, μF	RA*10 ³ , Ohm	RT, °C/W	tg δg*10 ⁴
680	2200	0,22	1,2	3
	4300	0,11	1,7	
	8200	0,06	1,1	
1100	1600	0,21	1,2	
	3200	0,11	1,6	
	6300	0,05	1,0	
2200	390	0,92	2,3	
	820	0,43	1,6	
	1600	0,22	1,0	

Допускаемые параметры импульсного режима определяются соотношениями:
Permissible parameters of pulse mode must not exceed the values calculated from the following formulas:

$$2.4 \cdot 10^{-4} \cdot \Delta U^2 \cdot C_r \cdot F \cdot \lg \frac{1.8}{F \cdot \tau} + 1.2 \cdot \Delta U^2 \cdot C_r^2 \cdot F \cdot R_A / \tau \leq 20 / R_T,$$

$$1.1 \cdot \Delta U \cdot C_r \cdot \sqrt{\frac{F}{\tau}} \leq I_0,$$

$$\Delta U \leq 1.5 \cdot U_r,$$

где

ΔU - размах импульсного напряжения, В;
F - частота следования импульсов, Гц;
τ - длительность импульса тока разрядки, с.
I₀ = 300А.

where

ΔU - amplitude of peak-to-peak pulse voltage, V;
F - pulse repetition rate;
τ - discharge current pulse duration, s;
I₀ = 300A.

Технические условия: РАЯЦ.673635.027ТУ

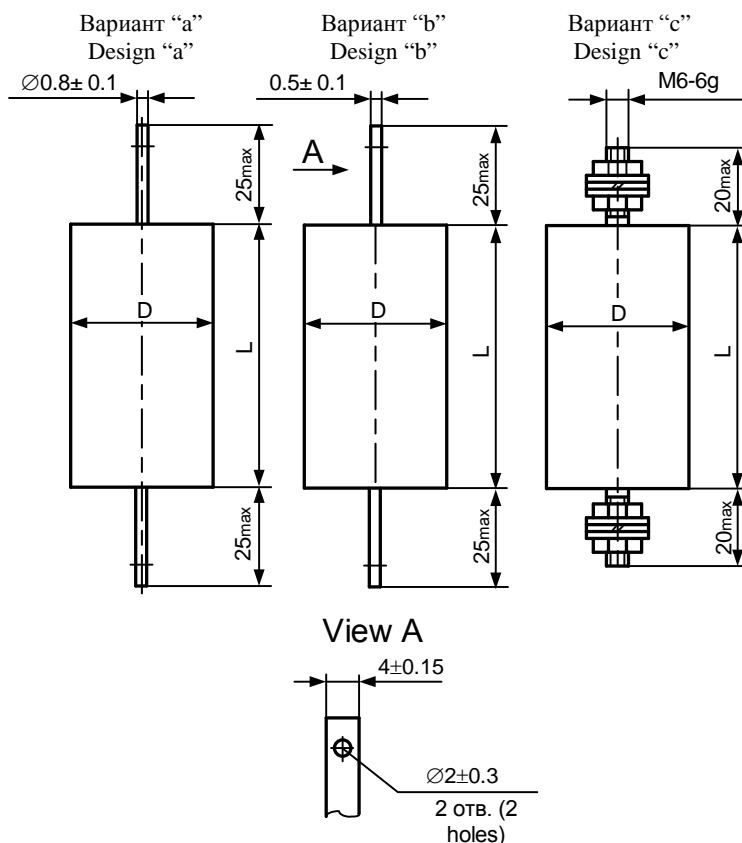
Specifications: РАЯЦ.673635.027ТУ

Предназначены для работы в цепях постоянного и пульсирующего токов и в импульсных режимах с частичной разрядкой емкости.

Designed to operate in DC and ripple current in pulse mode (partial discharges).

Конструкция: в цилиндрических корпусах из полимерных материалов.

Design: cylindrical housing made of polymeric materials.



Номинальная емкость	0.01...22 мкФ	Rated capacitance	0.01...22 μF
Номинальное напряжение (в интервале температур -60°C...+50°C)	2,5...40 кВ	Rated voltage (temperature range -60°C...+50°C)	2.5...40 kV
Допускаемое отклонение емкости	±10%, ±20%	Capacitance tolerance	±10%, ±20%
Тангенс угла потерь	≤0,001	Dissipation factor	≤0.001
Постоянная времени	≥ 500 МОм.мкФ	Time constant	≥ 500 MOhm.μF
Интервал рабочих температур	-60...+70°C	Operating temperature range	-60...+70°C
Наработка	50000 ч	Operating time	50000 hours
Срок сохраняемости	12 лет	Shelf life	12 years

Обозначение при заказе:

Конденсатор K78-49б-10кВ-0,47мкФ±10%, Ø42

Ordering example:

Capacitor K78-49b-10kV-0.47μF±10%, Ø42

Ur, kV	Cr, μ F	D _{max} , mm	L _{max} , mm	Design	Mass, g, max		
2,5	2,2	30	90	a, б	65		
	4,7	40			130		
	10	56		с	255		
	22	82			540		
4	0,1	17	65	a, б	15		
	0,22	22			30		
	0,47	30			135	a, б, c	50
		20					45
	1	26	135	с	80		
	2,2	36			155		
	4,7	50			310		
	10	73			630		
6,3	0,047	17	65	a, б	15		
	0,1	22			25		
	0,22	30			135	a, б, c	45
		20					45
	0,47	40	135	с	90		
		25			75		
	1	34			135	a, б	140
	2,2	50					45
4,7	70	260	с	75			
10	100			140			
10	0,01	17	53	a, б	15		
	0,022	22			25		
	0,047	30			40		
	0,1	42			115	a, б, c	80
		22	50				
	0,22	30	115	a, б	90		
	0,47	42			170		
	1	60			с	345	
	2,2	85				730	
	4,7	60	260	с	770		
85		1590					
16	0,01	20	75	a, б	30		
	0,022	26			50		
	0,047	37			135	a, б, c	95
		22					60
	0,1	30	135	с	115		
	0,22	44			230		
	0,47	62			465		
	1	90			955		
25	0,01	25	100	a, б	60		
		20	135		50		
	0,022	36	100		110		
		26	135		85		
	0,047	50	100		с	220	
		36	135		a, б	160	

Ur, kV	Cr, μF	D _{max} , mm	L _{max} , mm	Design	Mass, g, max
25	0,1	52	135	с	320
	0,22	75			675
	0,47	108			1400
		75	1260		
	1	108	260		2600
40	0,01	30	165	а, б	125
	0,022	42		а, б, с	245
	0,047	58		с	500
	0,1	82			1020
		60	865		
	0,22	90	260	1840	

Допускаемая амплитуда переменной синусоидальной составляющей напряжения определяется из соотношений

$$\pi \cdot U_f^2 \cdot f \cdot C_r \cdot \operatorname{tg} \delta_g + 2 \cdot (\pi \cdot U_f \cdot f \cdot C_r)^2 \cdot R_A \leq P;$$

$$U_f \leq 0,25 \cdot U_{\text{НОМ}};$$

где $\operatorname{tg} \delta_g$, R_A , P - параметры, указанные в таблице:

Permissible amplitude of AC sinusoidal component of voltage at Tamb is expressed by

$$\pi \cdot U_f^2 \cdot f \cdot C_r \cdot \operatorname{tg} \delta_g + 2 \cdot (\pi \cdot U_f \cdot f \cdot C_r)^2 \cdot R_A \leq P;$$

$$U_f \leq 0,25 \cdot U_i;$$

where $\operatorname{tg} \delta_g$, R_A , P - are parameters given in the table:

Ur, kV	Cr, μF	D _{max} , mm	R _A , mOhm	P, W	tg δ _g *10 ⁴
2,5	2,2	30	34	0,4	3
	4,7	40	16	0,5	
	10	56	8	0,6	
	22	82	3	0,8	
4	0,1	17	105	0,2	
	0,22	22	48		
	0,47	30	22	0,3	
		20	158	0,4	
	1	26	74	0,5	
	2,2	36	34	0,6	
	4,7	50	16	0,8	
	10	73	7	1,0	
	22	105	3	1,3	
6,3	0,047	17	160	0,2	
	0,1	22	75		
	0,22	30	34	0,3	
		20	240	0,4	
	0,47	40	16	0,5	
		25	113		
	1	34	53	0,6	
	2,2	50	24	0,8	
	4,7	70	11	1,0	
10	100	5	1,2		

Ur, kV	Cr, μF	Dmax, mm	RA, mOhm	P, W	tg δg*10 ⁴
10	0,01	17	107	0,15	2
	0,022	22	49	0,2	
	0,047	30	23		
	0,1	42	11	0,3	
		22	115	0,4	
	0,22	30	52	0,5	
	0,47	42	25	0,6	
	1	60	12	0,8	
	2,2	85	5	1,0	
		60	28	1,5	
4,7	85	13	1,9		
16	0,01	20	103	0,2	
	0,022	26	47	0,3	
	0,047	37	22	0,4	
		22	152		
	0,1	30	71	0,6	
	0,22	44	32	0,7	
	0,47	62	15	0,9	
	1	90	7	1,1	
25	0,01	25	87	0,4	
		20	238		
	0,022	36	39	0,5	
		26	108		
	0,047	50	18	0,6	
		36	51		
	0,1	52	24	0,8	
	0,22	75	11	1,0	
	0,47	108	5	1,3	
		75	18	1,7	
1	108	8	2,0		
40	0,01	30	99	0,6	
	0,022	42	45	0,8	
	0,047	58	21	1,0	
	0,1	82	10	1,3	
		60	28	1,6	
	0,22	90	13	1,9	

Допускаемые параметры импульсного режима с частичной разрядкой емкости определяются соотношениями:

Permissible parameters of pulse mode with the partial discharge capacity must not exceed the values calculated from the following formulas:

$$0,8 \cdot \Delta U^2 \cdot C_r \cdot F \cdot \text{tg} \delta_g \cdot \lg(1/F \cdot \tau) + \Delta U^2 \cdot C_r^2 \cdot F \cdot R_A / \tau \leq P$$

$$\Delta U \leq 0,2 \cdot U_r$$

где

ΔU - размах импульсного напряжения, В;

F - частота следования импульсов, Гц;

τ - длительность импульса тока разрядки, с.

Im - амплитуда импульса тока разрядки (не должна превышать значений, указанных в таблице):

where

ΔU - magnitude of the pulse voltage

F - pulse repetition rate;

τ - discharge current pulse duration, s;

Im - discharge current amplitude (must not exceed the values given in the table):

Максимальная амплитуда тока разрядки, А
Max/ discharge current amplitude, A

Ur, kV	Cr, µF	D_{max}, mm	I_m, A
2,5	2,2	30	230
	4,7	40	490
	10	56	1000
	22	82	2300
4	0,1	17	50
	0,22	22	110
	0,47	30	240
		20	80
	1	26	170
	2,2	36	440
	4,7	50	810
	10	73	1700
22	105	3800	
6,3	0,047	17	30
	0,1	22	70
	0,22	30	160
		20	50
	0,47	40	340
		25	120
	1	34	240
	2,2	50	530
	4,7	70	1100
	10	100	2400
10	0,01	17	40
	0,022	22	100
	0,047	30	210
	0,1	42	440
		22	90
	0,22	30	200
	0,47	42	430
	1	60	930
	2,2	85	2000
		60	910
4,7	85	2000	
16	0,01	20	70
	0,022	26	160
	0,047	37	350
		22	90
	0,1	30	190
	0,22	44	420
	0,47	62	890
	1	90	1900
25	0,01	25	120
		20	60
	0,022	36	270
		26	130
	0,047	50	570
		36	280
	0,1	52	600
	0,22	75	1300
	0,47	108	2800
		75	1500
1	108	3300	
40	0,01	30	190
	0,022	42	420
	0,047	58	910
	0,1	82	1900
		60	1000
0,22	90	2300	

Технические условия: АДПК.673635.009ТУ

Specifications: АДПК.673635.009ТУ

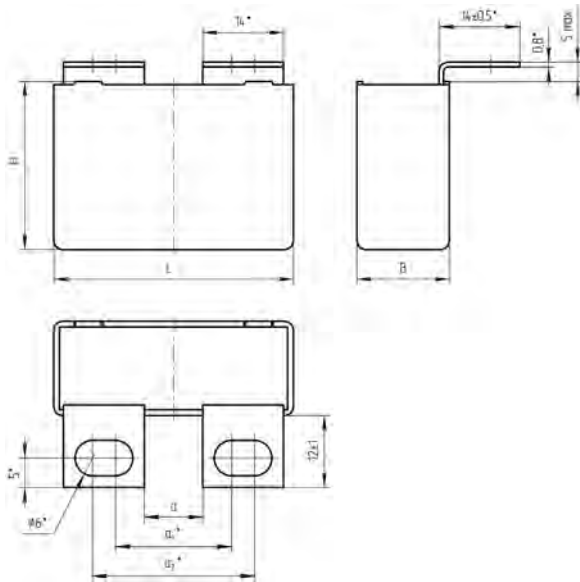
Предназначены для работы в качестве встроенных элементов внутри комплексных изделий в режимах постоянного, переменного, пульсирующего напряжений и в импульсном режиме.

Designed to operate as built-in elements inside complex products in DC, AC and ripple voltage circuits and pulse mode.

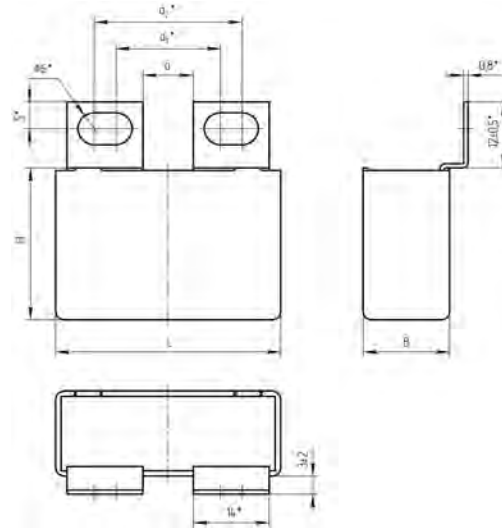
Конструкция: изолированные, защищенные в прямоугольном пластиковом корпусе с плоскими выводами трех вариантов конструктивного исполнения («а», «б» и «в»).

Design: insulated, protected in a rectangular plastic case in three design options ("a", "b" and "v").

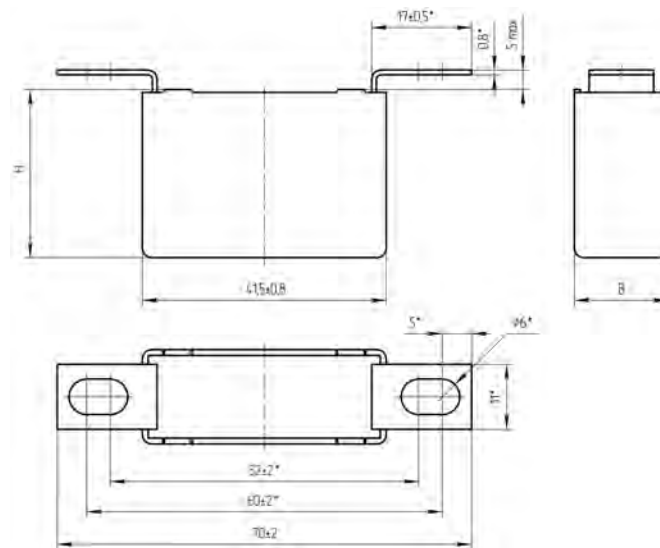
Вариант "а"
Design "a"



Вариант "в"
Design "b"



Вариант "б"
Design "b"



Номинальная емкость	0,1...3,9 мкФ	Rated capacitance	0,1...3,9 μ F
Номинальное напряжение (в интервале температур -60°C...+85°C)	800, 1000, 1250, 1600, 2000 В	Rated voltage (temperature range -60°C...+85°C)	800, 1000, 1250, 1600, 2000 V
Допускаемое отклонение емкости	$\pm 5\%$, $\pm 10\%$, $\pm 20\%$	Capacitance tolerance	$\pm 5\%$, $\pm 10\%$, $\pm 20\%$
Тангенс угла потерь	$\leq 0,001$	Dissipation factor	≤ 0.001
Сопротивление изоляции для $C_{ном} \leq 0,33$ мкФ	$\geq 60\ 000$ МОм	Insulation resistance at $C_r \leq 0,33$ μ F	$\geq 60\ 000$ MOhm
Постоянная времени для $C_{ном} > 0,33$ мкФ	$\geq 20\ 000$ МОм·мкФ	Time constant at $C_r > 0,33$ μ F	$\geq 20\ 000$ MOhm· μ F
Интервал рабочих температур	-60...+100°C	Operating temperature range	-60...+100°C
ТКЕ	$(-500...0) \cdot 10^{-6}$ град ⁻¹	TC	$(-500...0) \cdot 10^{-6}$ ppm/°C
Индуктивность - для вариантов «а» и «в»	≤ 35 нГн (L= 41,5 мм) ≤ 50 нГн (L= 58 мм)	Inductance - for designs "a" and "b"	≤ 35 nH (L= 41,5 мм) ≤ 50 nH (L= 58 мм)
- для варианта «б»	≤ 65 нГн	- for design "б"	≤ 65 nH
Наработка	15 000 ч	Operating time	15 000 hours
Срок сохраняемости	20 лет	Shelf life	20 years
Обозначение при заказе: Конденсатор K78-50б-1000В-0,39мкФ $\pm 10\%$		Ordering example: Capacitor K78-50b-1000V-0,39 μ F $\pm 10\%$	

U _{НОМ} , В U _г , V	C _{НОМ} , МКФ C _г , μF	Размеры, мм / Dimensions, mm									Масса, г Mass, g max
		L		B		H		a ±2	a ₁ ±2	a ₂ ±2	
		Rated value	Limit discrepancy	Rated value	Limit discrepancy	Rated value	Limit discrepancy				
800	0,33	41,5	±0,8	14	±1,35	25	±0,65	10	20	28	40
	0,39			16		28,5					45
	0,47			18		32,5					60
	0,56			±1,65	20	±0,8	39,5				70
	0,68				28		42,5				100
	1,0				30		48				120
	1,2	58	±0,95	30	±1,65	50	±0,8	27	37	45	150
	1,5										
	1,8										
	2,2										
	2,7										
	3,3										
3,9											
1 000	0,22	41,5	±0,8	14	±1,35	25	±0,65	10	20	28	40
	0,27			16		28,5					45
	0,33			18		32,5					60
	0,39			±1,65	20	±0,8	39,5				70
	0,47				28		42,5				100
	0,56				30		48				120
	0,68	58	±0,95	30	±1,65	50	±0,8	27	37	45	150
	0,82										
	1,0										
	1,2										
	1,5										
	1,8										
2,2											
1 250	0,1	41,5	±0,8	14	±1,35	25	±0,65	10	20	28	40
	0,12			16		28,5					45
	0,15			18		32,5					60
	0,18			±1,65	20	±0,8	39,5				70
	0,22				28		42,5				100
	0,27				30		48				120
	0,33	58	±0,95	30	±1,65	50	±0,8	27	37	45	150
	0,39										
	0,47										
	0,56										
	0,68										
	0,82										
1,0											
1,2											
1,5											
1 600	0,15	41,5	±0,8	16	±1,35	28,5	±0,65	10	20	28	45
	0,18			18		32,5					60
	0,22			20		39,5					70
	0,27			±1,65	28	±0,8	42,5				100
	0,33										
	0,39										
	0,47	58	±0,95	30	±1,65	50	±0,8	27	37	45	150
	0,56										
	0,68										
	0,82										
	1,0										
	1,0										

$U_{НОМ}, B$ U_r, V	$C_{НОМ}, МКФ$ $C_r, \mu F$	Размеры, мм / Dimensions, mm									Масса, г Mass, g max
		L		B		H		a ± 2	a ₁ ± 2	a ₂ ± 2	
		Rated value	Limit discrepancy	Rated value	Limit discrepancy	Rated value	Limit discrepancy				
2 000	0,1	41,5	$\pm 0,8$	16	$\pm 1,35$	28,5	$\pm 0,65$	10	20	28	45
	0,12			18		32,5					60
	0,15			20	39,5	70					
	0,18			28	42,5	100					
	0,22				30	48	120				
	0,27	58	$\pm 0,95$	50		$\pm 1,65$	$\pm 0,8$	27	37	45	150
	0,33										
	0,39										
	0,47										
	0,56										
	0,68										

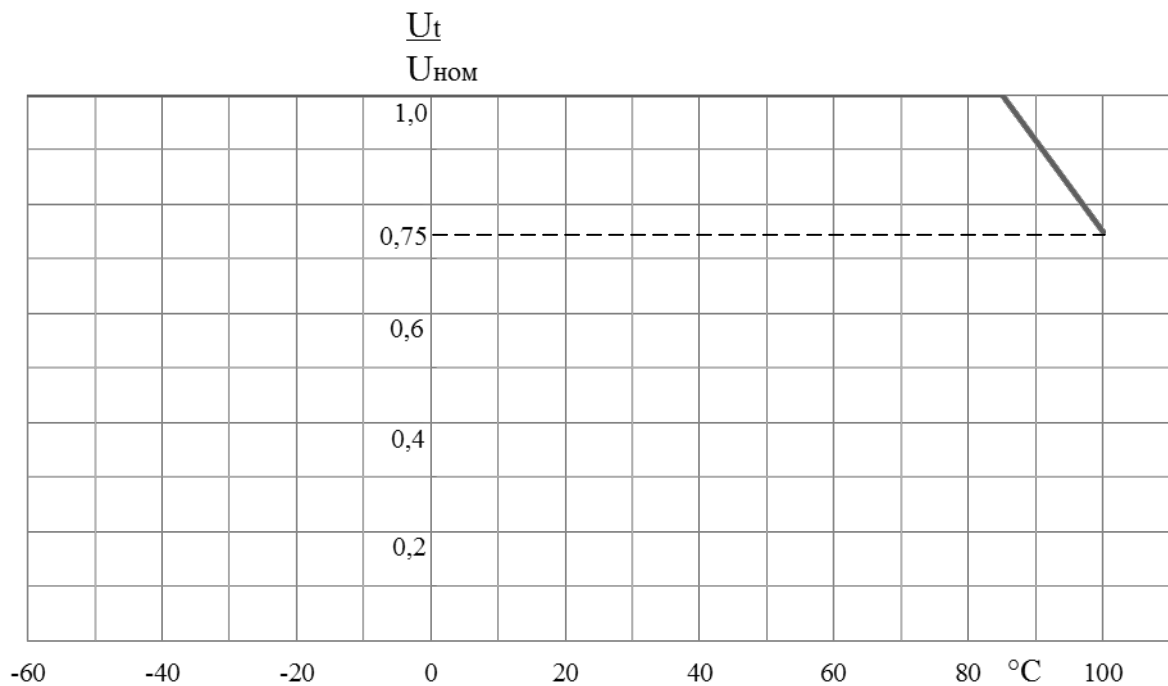
Вариант / Design «б»

$U_{НОМ}, B$ U_r, V	$C_{НОМ}, МКФ$ $C_r, \mu F$	Размеры, мм / Dimensions, mm						Масса, г Mass, g max			
		L		B		H					
		Rated value	Limit discrepancy	Rated value	Limit discrepancy	Rated value	Limit discrepancy				
800	0,33	41,5	$\pm 0,8$	14	$\pm 1,35$	25	$\pm 0,65$	40			
	0,39			16		28,5		45			
	0,47			18		32,5		60			
	0,56			20	$\pm 1,65$	39,5	$\pm 0,8$	70			
	0,68							28	42,5	100	
	0,82			30	$\pm 1,65$	48	$\pm 0,8$	120			
	1,0							14	25	40	
	1 000			0,22	41,5	$\pm 0,8$	16	$\pm 1,35$	28,5	$\pm 0,65$	45
				0,27			18		32,5		60
				0,33			20		39,5		70
0,39		28	$\pm 1,65$	42,5			$\pm 0,8$	100			
0,47								30	48	120	
0,56		30	$\pm 1,65$	48			$\pm 0,8$	120			
0,68											
0,82											
1,0											
1,2											
1 250	0,1	41,5	$\pm 0,8$	14	$\pm 1,35$	25	$\pm 0,65$	40			
	0,12			16		28,5		45			
	0,15										
	0,18			18	32,5	$\pm 0,8$	60				
	0,22						20	39,5	70		
	0,27			28	$\pm 1,65$	42,5				100	
	0,33						30	$\pm 1,65$	48		120
	0,39										
	0,47										
	0,56										
	0,68										
	0,82										
1,0											

$U_{НОМ}, В$ U_r, V	$C_{НОМ}, МКФ$ $C_r, \mu F$	Размеры, мм / Dimensions, mm						Масса, г Mass, g max
		L		B		H		
		Rated value	Limit discrepancy	Rated value	Limit discrepancy	Rated value	Limit discrepancy	
1 600	0,15	41,5	$\pm 0,8$	16	$\pm 1,35$	28,5	$\pm 0,65$	45
	0,18			18		32,5		60
	0,22			$\pm 1,65$	$\pm 0,8$	20	39,5	70
	0,27					42,5	100	
	0,33						48	120
	0,39							48
	0,47						30	
	0,56					30	48	120
2 000	0,1	41,5	$\pm 0,8$	16	$\pm 1,35$	28,5	$\pm 0,65$	45
	0,12			18		32,5		60
	0,15			$\pm 1,65$	$\pm 0,8$	20	39,5	70
	0,18					42,5	100	
	0,22						48	120
	0,27							48
	0,33						30	
	0,39					30	48	120

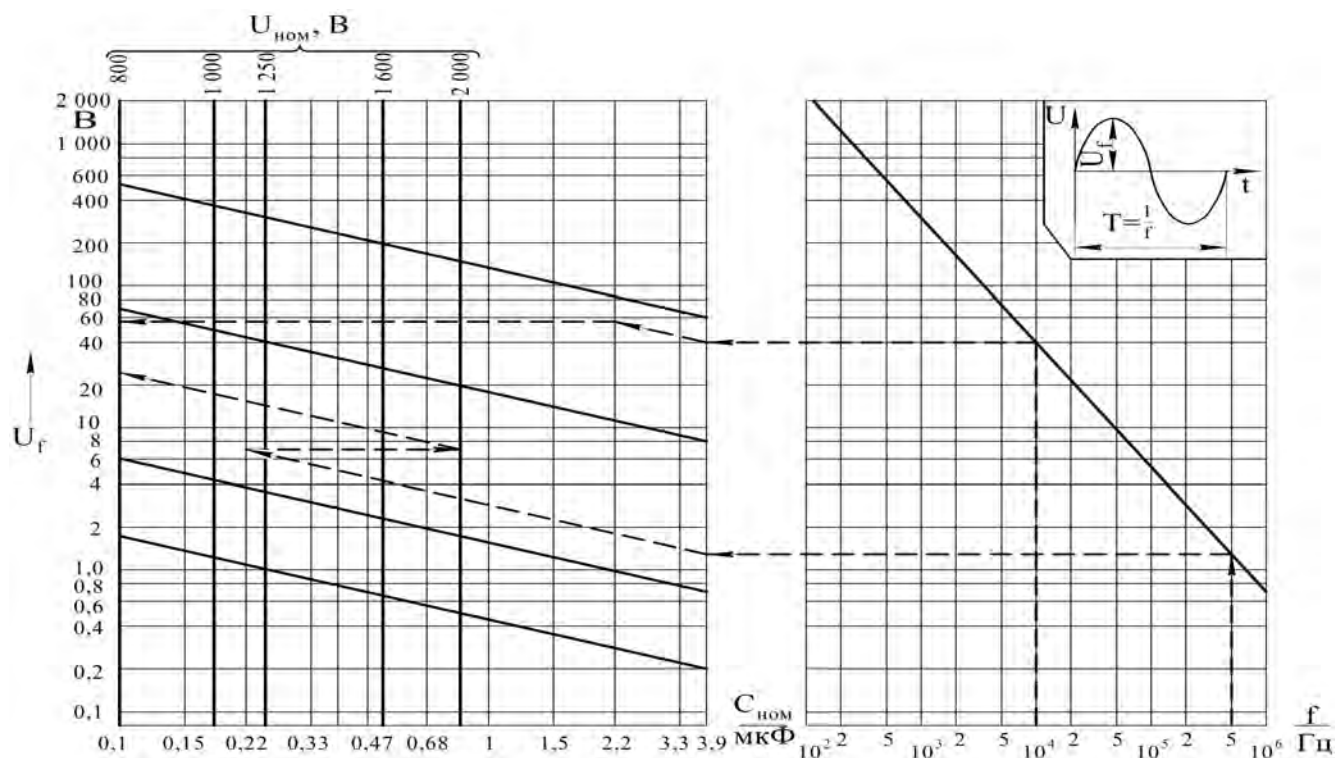
Зависимость допускаемого напряжения U_t от температуры окружающей среды

Permissible voltage U_t as a function of ambient temperature



Зависимость допускаемой амплитуды переменного синусоидального напряжения или допускаемой амплитуды переменной синусоидальной составляющей пульсирующего напряжения U_f от частоты f

Permissible allowed amplitude of AC sinusoidal voltage or allowed amplitude of AC sinusoidal component of ripple voltage U_f as a function of frequency f



Ограничения:

$$U_f \leq 750 \text{ В}$$

Пример определения U_f :

- 1) Дано: $f = 10^4$ Гц, $U_{\text{ном}} = 800$ В,
 $C_{\text{ном}} = 2,2$ мкФ

Находим: $U_f = 55$ В;

- 2) Дано: $f = 5 \cdot 10^5$ Гц, $U_{\text{ном}} = 2000$ В,
 $C_{\text{ном}} = 0,22$ мкФ

Находим: $U_f = 25$ В.

Limits:

$$U_f \leq 750 \text{ В}$$

Example of calculation of U_f :

- 1) Given: $f = 10^4$ Hz, $U_{\text{ном}} = 800$ V,
 $C_{\text{ном}} = 2,2$ μ F

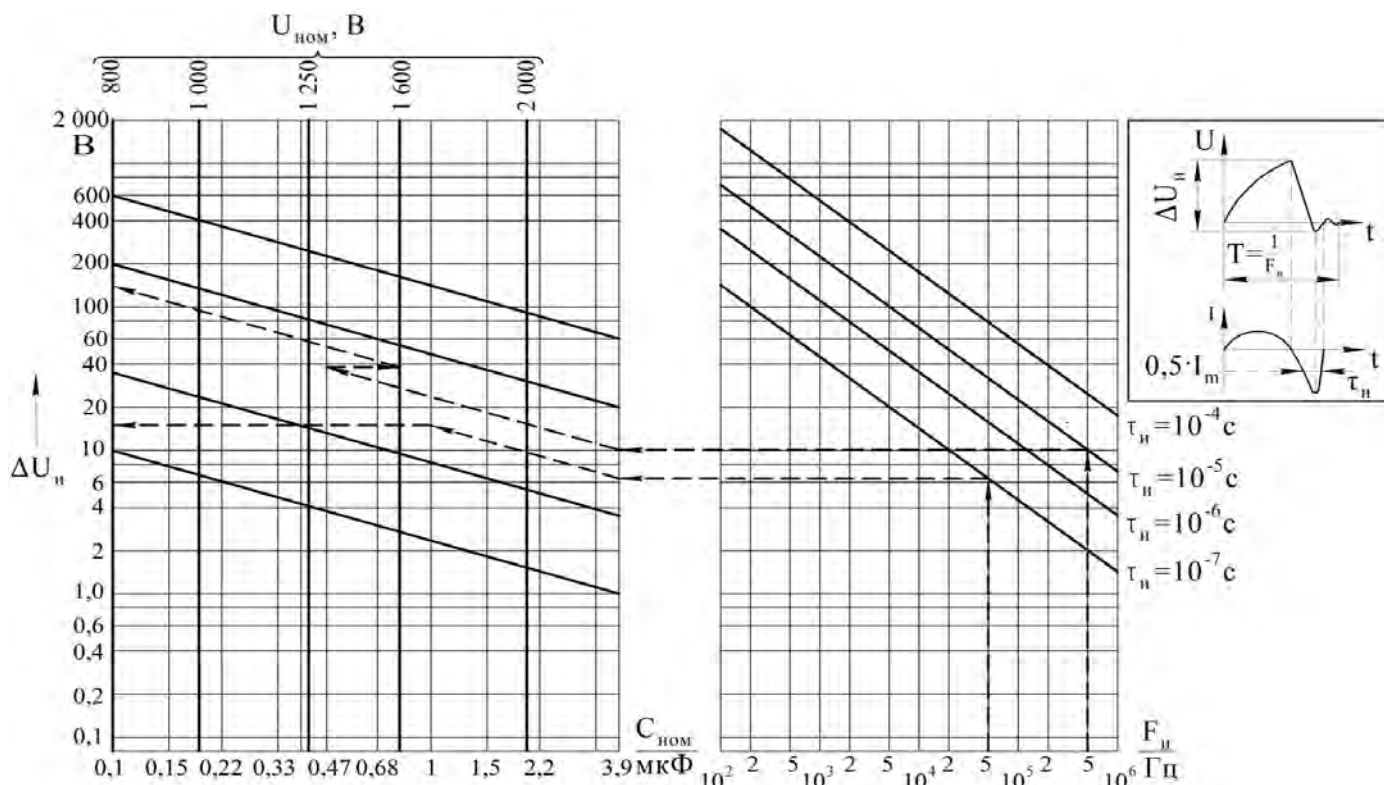
Finding: $U_f = 55$ V;

- 2) Given: $f = 5 \cdot 10^5$ Hz,
 $U_{\text{ном}} = 2000$ V,
 $C_{\text{ном}} = 0,22$ μ F

Finding: $U_f = 25$ V.

Зависимость допускаемого размаха импульсного напряжения $\Delta U_{и}$ от частоты следования импульсов $F_{и}$, длительности наименьшего из временных участков $\tau_{и}$ на уровне $0,5 \cdot I_m$ и номинальной емкости $C_{НОМ}$

Permissible peak-to-peak pulse voltage $\Delta U_{и}$ as a function of pulse repetition frequency $F_{и}$, minimal temporal sector $\tau_{и}$ at the level of $0,5 \cdot I_m$ and rated capacity $C_{НОМ}$



Ограничения:

$$\Delta U_{и} \leq U_{и}; \Delta U_{и} \leq 1\,500 \text{ В}$$

Пример определения $\Delta U_{и}$:

- 1) Дано: $F_{и} = 5 \cdot 10^4 \text{ Гц}$; $\tau_{и} = 10^{-7} \text{ с}$;
 $U_{НОМ} = 800 \text{ В}$; $C_{НОМ} = 1 \text{ мкФ}$.

Находим: $\Delta U_{и} = 15 \text{ В}$;

- 2) Дано: $F_{и} = 5 \cdot 10^5 \text{ Гц}$; $\tau_{и} = 10^{-5} \text{ с}$;
 $U_{НОМ} = 1\,600 \text{ В}$; $C_{НОМ} = 0,47 \text{ мкФ}$.

Находим: $\Delta U_{и} = 140 \text{ В}$

Limits:

$$\Delta U_{и} \leq U_{и}; \Delta U_{и} \leq 1\,500 \text{ В}$$

Example of calculation of $\Delta U_{и}$:

- 1) Given: $F_{и} = 5 \cdot 10^4 \text{ Hz}$; $\tau_{и} = 10^{-7} \text{ s}$;
 $U_{НОМ} = 800 \text{ V}$; $C_{НОМ} = 1 \mu\text{F}$

Finding: $\Delta U_{и} = 15 \text{ V}$;

- 2) Given: $f = 5 \cdot 10^5 \text{ Hz}$, $U_{НОМ} = 2\,000 \text{ V}$,
 $C_{НОМ} = 0,22 \mu\text{F}$

Finding: $\Delta U_{и} = 140 \text{ V}$

Предельно допускаемые амплитуда импульсного тока I_m и скорость изменения напряжения dU/dt

Maximum permissible amplitude of pulse current I_m and rate of the voltage change dU/dt

$U_{НОМ}, В$ U_r, V	$C_{НОМ}, мкФ$ $C_r, \mu F$	I_m, max, A^*	$dU/dt, max, V/\mu s$
800	0,33...2,2	231...1540	700
	2,7...3,9	1080...1560	400
1000	0,22...1,2	176...960	800
	1,5...2,2	750...1100	500
1250	0,1...1	100...1000	1000
	1,2; 1,5	660; 825	550
1600	0,15...0,56	180...672	1200
	0,68...1	476...700	700
2000	0,1...0,39	160...624	1600
	0,47...0,68	470...680	1000

* - допускаемая амплитуда импульсного тока определяется как произведение скорости изменения напряжения на номинальную емкость

K78-56

МЕТАЛЛОПЛЕНОЧНЫЕ ПОЛИПРОПИЛЕНОВЫЕ КОНДЕНСАТОРЫ

METALLIZED POLYPROPYLENE FILM CAPACITORS

Технические условия: РАЯЦ. 673635.030ТУ

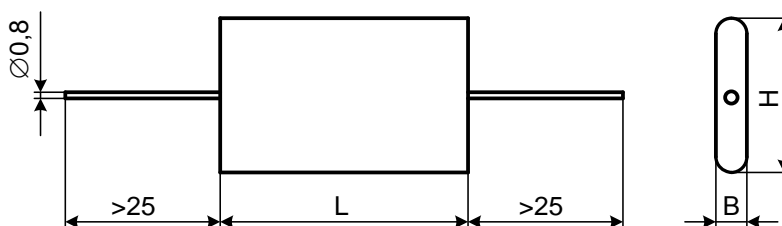
Specifications: РАЯЦ.673635.030ТУ

Предназначены для работы в цепях постоянного и пульсирующего токов и в импульсных режимах с частичной разрядкой емкости.

Designed to operate in DC and ripple current in pulse mode (partial discharges).

Конструкция: в корпусах из полимерных материалов, залиты по торцам компаундом.

Design: housing made of polymeric materials, capacitor ends sealed with epoxy compound.



Номинальная емкость	0,001...2,2 мкФ	Rated capacitance	0,001...2,2 μF
Номинальное напряжение	2,5...25 кВ	Rated voltage	2,5...25 kV
Допускаемое отклонение емкости	±10%, ±20%	Capacitance tolerance	±10%, ±20%
Тангенс угла потерь	≤0,01	Dissipation factor	≤0,01
Сопротивление изоляции для $C_{ном} \leq 0,22$ мкФ	≥ 2 500 МОм	Insulation resistance at $C_r \leq 0,22$ μF	≥ 2 500 MOhm
Постоянная времени для $C_{ном} > 0,22$ мкФ	≥ 500 МОм.мкФ	Time constant at $C_r > 0,22$ μF	≥ 500 MOhm.μF
Интервал рабочих температур	-60...+85°C	Operating temperature range	-60...+85°C
Наработка	10000 ч	Operating time	10000 hours
Срок сохраняемости	20 лет	Shelf life	20 years

Обозначение при заказе:

Конденсатор K78-56-10кВ-0,1мкФ±10%

Ordering example:

Capacitor K78-56-10kV-0.1μF±10%

Ur, V	Cr, μF	L, mm		H, mm		B, mm		Mass, g, max	
		Rated value	Limit discrepancy	Rated value	Limit discrepancy	Rated value	Limit discrepancy		
2,5	0,01	22	$\pm 1,65$	12	$\pm 1,35$	3	$\pm 0,5$	1,5	
	0,022	28		19	$\pm 1,65$	4	$\pm 0,9$	2	
	0,047			31	$\pm 1,95$	5		3,5	
	0,1	42		$\pm 1,95$		6		7	
	0,22	81	$\pm 1,95$	37	$\pm 2,3$	5		10	
	0,47		36	4		20			
	1		54	6	35				
	2,2		87	$\pm 2,7$	8	$\pm 1,1$	70		
4	0,0047	30	$\pm 1,95$	9	$\pm 1,1$	4	$\pm 0,9$	2	
	0,01			17	$\pm 1,35$			3,5	
	0,022	56	$\pm 2,3$	9	$\pm 1,1$			4	
	0,047			13	$\pm 1,35$			5,5	
	0,1			19	$\pm 1,65$	6	10		
	0,22			32	$\pm 1,95$	8	20		
	0,47	31	7	35					
	1	115	$\pm 2,7$	56	$\pm 2,3$	8	70		
2,2	104			$\pm 2,7$	9	150			
6,3	0,0047	38	$\pm 1,95$	12	$\pm 1,35$	4	$\pm 0,9$	3,0	
	0,01			19	$\pm 1,65$			5	5,5
	0,022	50		20	$\pm 1,95$	7		8,0	
	0,047		31	6			15		
	0,1	83	$\pm 2,7$	55	$\pm 2,3$	6	$\pm 0,9$	25	
	0,22			89	$\pm 2,7$	7	$\pm 1,1$	50	
	0,47			22	$\pm 1,65$	9		95	
7,5	50			$\pm 1,95$	13	$\pm 1,35$	4	$\pm 0,9$	15
0,0047	45	14	5		4,5				
10	0,01	61	$\pm 2,3$	21	$\pm 1,65$	6	$\pm 0,9$	8,0	
	0,022			46	$\pm 1,95$			5	10
	0,047	105	$\pm 2,7$	45		$\pm 1,35$	5	$\pm 0,9$	25
	0,1			40	14				40
	0,22			92	$\pm 2,7$	12	$\pm 1,35$	70	
	0,47			8	$\pm 1,1$	3	$\pm 0,5$	150	
16	0,001	67	$\pm 2,3$	8	$\pm 1,1$	3	$\pm 0,5$	3,0	
	0,0022			12	$\pm 1,35$			4	5,5
	0,0047			20	$\pm 1,65$			5	10
	0,01	95	$\pm 2,7$	31	$\pm 1,95$	6	$\pm 0,9$	20	
	0,022			50		7		30	
	0,047			58	$\pm 2,3$	9	$\pm 1,1$	60	
	0,1			107	$\pm 2,7$	10		100	
	0,22			125	$\pm 2,0$	12		$\pm 1,35$	210
20	0,001	85	$\pm 2,7$	8	$\pm 1,1$	3	$\pm 0,5$	4,5	
	0,0022			13	$\pm 1,35$			4	8,0
	0,0047			21	$\pm 1,65$	6	$\pm 0,9$	15	
	0,01			39	$\pm 1,95$			30	

Ur, V	Cr, µF	L, mm		H, mm		B, mm		Mass, g, max
		Rated value	Limit discrepancy	Rated value	Limit discrepancy	Rated value	Limit discrepancy	
20	0,022	118	±2,7	53	±2,3	5	±0,9	70
	0,033			55		7	±1,1	100
25	0,001	105		9	±1,1	4	±0,9	6,5
	0,0022			14	±1,35	5		10
	0,0047			22	±1,65	7	±1,1	25
	0,01			40	±1,95	8		50
	0,022			60	±2,3	12		±1,35

Допускаемая амплитуда переменной синусоидальной составляющей напряжения определяется из соотношений

$$\pi \cdot U_f^2 \cdot f \cdot C_r \cdot \operatorname{tg} \delta_g + 2 \cdot (\pi \cdot U_f \cdot f \cdot C_r)^2 \cdot R_A \leq P;$$

$$U_f \leq 0,25 \cdot U_{\text{ном}};$$

где $\operatorname{tg} \delta_g$, R_A , P - параметры, указанные в таблице:

Permissible amplitude of AC sinusoidal component of voltage at Tamb is expressed by

$$\pi \cdot U_f^2 \cdot f \cdot C_r \cdot \operatorname{tg} \delta_g + 2 \cdot (\pi \cdot U_f \cdot f \cdot C_r)^2 \cdot R_A \leq P;$$

$$U_f \leq 0,25 \cdot U_r;$$

where $\operatorname{tg} \delta_g$, R_A , P - are parameters given in the table:

Ur, kV	Cr, µF	RA, mOhm	P, W	tgδg
2,5	0,01	97	0,12	2·10 ⁻⁴
	0,022	123	0,16	
	0,047	57	0,23	
	0,1	27	0,33	
	0,22	50	0,58	
	0,47	128	1,12	
	1	60	1,57	
	2,2	27	2,41	
4	0,0047	189	0,14	
	0,01	89	0,22	
	0,022	351	0,27	
	0,047	197	0,33	
	0,1	93	0,46	
	0,22	42	0,69	
	0,47	114	1,39	
	1	53	2,30	
6,3	0,0047	182	0,21	
	0,01	85	0,31	
	0,022	112	0,42	
	0,047	52	0,60	
	0,1	105	0,98	
	0,22	48	1,63	
7,5	0,047	22	2,47	
	0,022	112	0,42	
10	0,0047	178	0,27	
	0,01	83	0,34	
	0,022	110	0,53	
	0,047	52	1,03	
	0,1	3	1,74	

$U_r, \text{ kV}$	$C_r, \mu\text{F}$	$R_A, \text{ m}\Omega$	$P, \text{ W}$	$\text{tg}\delta_g$
10	0,22	48	1,47	$2 \cdot 10^{-4}$
	0,47	22	3,12	
16	0,001	808	0,28	
	0,0022	367	0,38	
	0,0047	172	0,55	
	0,01	81	0,80	
	0,022	108	1,13	
	0,047	50	1,66	
	0,1	53	2,56	
	0,22	24	4,39	
20	0,001	799	0,36	
	0,0022	363	0,49	
	0,0047	170	0,71	
	0,01	80	1,19	
	0,022	36	2,24	
	0,033	24	2,29	
25	0,001	792	0,49	
	0,0022	360	0,67	
	0,0047	168	0,96	
	0,01	79	1,56	
	0,022	36	2,15	

Допускаемые параметры импульсного режима с частичной разрядкой емкости определяются соотношениями:

Permissible parameters of pulse mode with the partial discharge capacity must not exceed the values calculated from the following formulas:

$$0,8 \cdot \Delta U^2 \cdot C_r \cdot F \cdot \text{tg}\delta_g \cdot \lg(1/F \cdot \tau) + \Delta U^2 \cdot C_r^2 \cdot F \cdot R_A / \tau \leq P$$

$$\Delta U \leq 0,2 \cdot U_r$$

где

ΔU - размах импульсного напряжения, В;

F - частота следования импульсов, Гц;

τ - длительность импульса тока разрядки, с.

I_m - амплитуда импульса тока разрядки (не должна превышать значений, указанных в таблице):

where

ΔU - magnitude of the pulse voltage

F - pulse repetition rate;

τ - discharge current pulse duration, s;

I_m - discharge current amplitude (must not exceed the values given in the table):

Максимальная амплитуда тока разрядки, А
Max/ discharge current amplitude, A

$U_r, \text{ kV}$	$C_r, \mu\text{F}$	$I_{m \text{ max}}, \text{ A}$
2,5	0,01	15
	0,022	15
	0,047	35
	0,1	70
	0,22	70
	0,47	60
	1	125
	2,2	270
4	0,0047	10
	0,01	25

$U_r, \text{ kV}$	$C_r, \mu\text{F}$	$I_{m \text{ max}}, \text{ A}$
4	0,022	15
	0,047	25
	0,1	50
	0,22	115
	0,47	95
	1	200
	2,2	450
6,3	0,0047	15
	0,01	35
	0,022	40
	0,047	80
	0,1	70
	0,22	160
	0,47	340
7,5	0,022	35
10	0,0047	20
	0,01	45
	0,022	50
	0,047	100
	0,1	90
	0,22	200
	0,47	430
16	0,001	7
	0,0022	15
	0,0047	35
	0,01	75
	0,022	80
	0,047	170
	0,1	225
20	0,22	500
	0,001	10
	0,0022	20
	0,0047	40
	0,01	90
	0,022	200
	0,033	300
25	0,001	10
	0,0022	25
	0,0047	60
	0,01	120
	0,022	270

K75-15

КОНДЕНСАТОРЫ КОМБИНИРОВАННЫЕ С ФОЛЬГОВЫМИ ОБКЛАДКАМИ PAPER - FILM CAPACITORS WITH FOIL ELECTRODES

Технические условия: ОЖ0.464.191ТУ

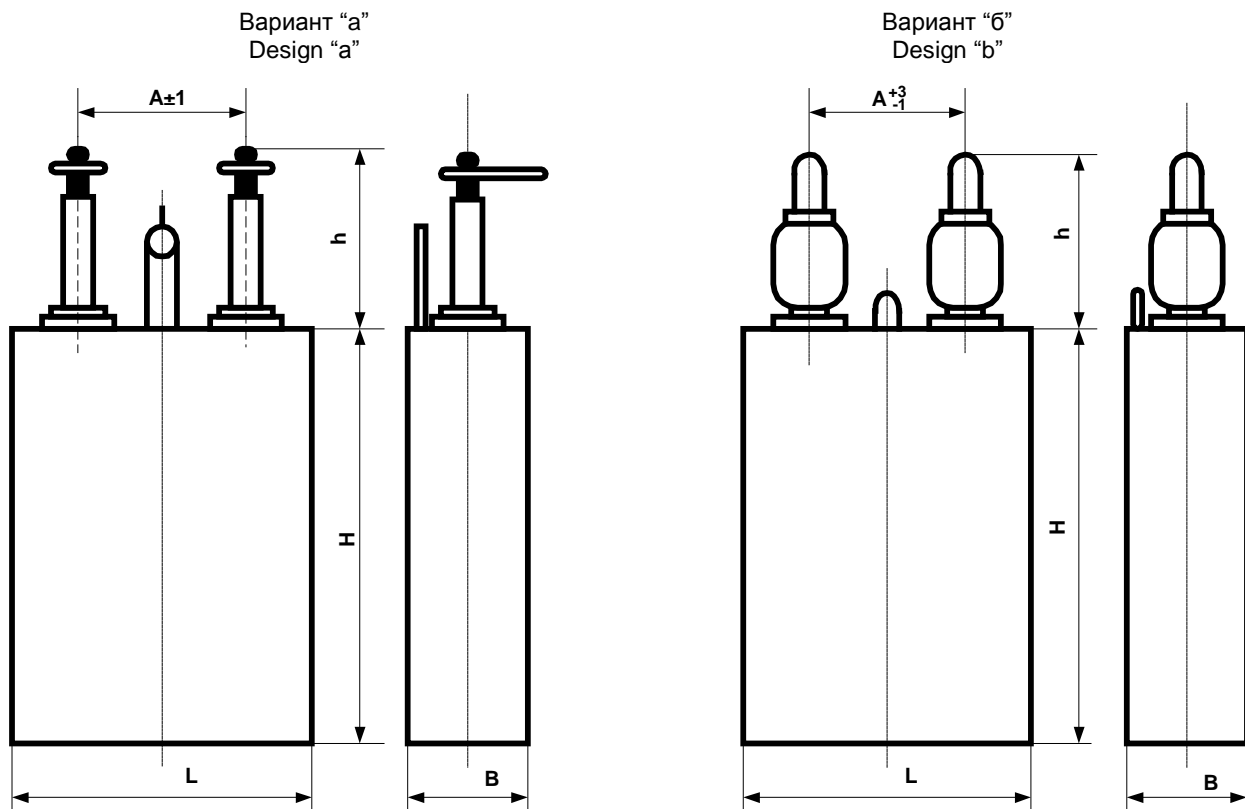
Specifications: ОЖ0.464.191ТУ

Предназначены для работы в качестве встроенных элементов внутреннего монтажа аппаратуры (в кожухе комплектного изделия) в цепях постоянного и пульсирующего токов.

Designed for use as internally mounded built-in components to operate in DC, AC and ripple current circuits and in pulse mode.

Конструкция: в прямоугольных герметизированных металлических корпусах.

Design: metallic rectangular hermetically sealed housing.



Номинальная емкость	0,0051...10 мкФ
Номинальное напряжение	3,0...50 кВ
Допускаемое отклонение емкости	±5, ±10; ±20%
Тангенс угла потерь при $f = 1$ кГц	≤0,01
Сопротивление изоляции для $C_r \leq 0,25$ мкФ	≥ 20000 МОм
Постоянная времени для $C_r > 0,25$ мкФ	≥ 4000 МОм.мкФ
Интервал рабочих температур	-60...+100°C
Наработка	1000 ч
Срок сохраняемости	12 лет
Климатическое исполнение	УХЛ5.1 и В2.1.5.1 (по ГОСТ 15150-69)

Rated capacitance	0.0051... 10 μ F
Rated voltage	3.0...50 kV
Capacitance tolerance	±5; ±10; ±20%
Dissipation factor at $f = 1$ kHz	≤0.01
Insulation resistance at $C_r \leq 0.25$ μ F	≥ 20000 MOhm
Time constant at $C_r > 0.25$ μ F	≥ 4000 MOhm. μ F
Operating temperature range	-60...+100°C
Operating time	1000 hours.
Shelf life	12 years
Climatic categories	RH 98%, 35°C, 21 days

Обозначение при заказе:

Конденсатор K75-15 - 5 кВ - 2 мкФ ± 20%

Ordering example:

Capacitor K75-15 - 5 kV - 2 μ F ± 20%

K75-15 Вариант "а" (лепестковые выводы) / K75-15 Design "a"

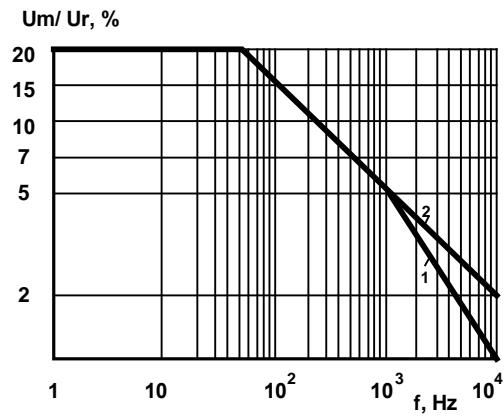
Ur, kV	Cr, μ F	Dimensions, mm						h, max	A	Mass, g max	
		L		B		H					
		Rated value	Limit discrepancy	Rated value	Limit discrepancy	Rated value	Limit discrepancy				
3	0.1	45	+2 -0.5	20	+2 -0.5	54	+1 -1.5	24	20	120	
	0.25			35		74				180	
	0.5	65		+2.5 -1	30	+2.5 -1	115		+1 -2	30	350
	1				60		140				520
	2				80		140				900
	4	85		+2.5 -1	110	+2.5 -1	140		+1 -3	30	2100
	6				140		150				2800
	8				180		150				3400
	10				150		±3				4800
5	0.051	45	+2 -0.5	20	+2 -0.5	54	+1 -1.5	24	20	120	
	0.1			35		74				180	
	0.25	65		+2.5 -1	30	+2.5 -1	115		+1 -2	30	350
	0.5				60		140				520
	1				80		140				900
	2	85		+2.5 -1	160	+2.5 -1	140		+1 -3	30	2100
	4				150		±3				4200

K75-15 Вариант "б" (резьбовые выводы) / K75-15 Design "b"

Ur, kV	Cr, μ F	Dimensions, mm						h, max	A	Mass, g max		
		L		B		H						
		Rated value	Limit discrepancy	Rated value	Limit discrepancy	Rated value	Limit discrepancy					
10	0.051	65	+2 -0.5	45	+2 -0.5	74	+1 -2	52	30	620		
	0.1			40		115				800		
	0.25	85		+2.5 -1	45	+2.5 -1	140		+1 -3	40	1400	
	0.5				75						2000	
	1				140						3600	
16	0.024	65	+2 -0.5	60	+2 -0.5	74	+1 -2	62	30	800		
	0.051			50		115				1000		
	0.1	85		+2.5 -1	60	+2.5 -1	140		+1 -3	40	1700	
	0.25				120		3000					
	0.5				140		+3 -1				85	+3 -1
	1	150		±4	130	±4	310		±3	90	13000	
25	0.024	100	+2.5 -1	65	+2 -0.5	115	+1 -2	100	45	1800		
	0.051			85		+2.5 -1				140	+1 -3	2700
	0.1	140		+3 -1	105	+3 -1	270		±3	80	3800	
	0.25				130		±4				350	7500
	0.5				130		±4				350	±3
40	0.01	140	+3 -1	85	+3 -1	115	+1 -2	140	80	3200		
	0.024					140				+1 -3	4200	
	0.051					220				±3	5700	
	0.1	150		±4		130	±4		220	±3	90	9500
50	0.0051	140	+3 -1	85	+3 -1	115	+1 -2	140	80	3200		
	0.01					140				+1 -3	4200	
	0.024					240				±3	240	±3

Зависимость допускаемой амплитуды переменной составляющей пульсирующего напряжения U_m от частоты f .

Permissible amplitude of AC component of ripple voltage U_m as a function of frequency f .



1 - для конденсаторов:

0,1 мкФ, 40 кВ;
0,5 мкФ, 25 кВ;
1 мкФ, 16 кВ.

1 - for capacitors:

0.1 μ F, 40 kV;
0.5 μ F, 25 kV;
1 μ F, 16 kV.

2 - для остальных конденсаторов

2 - for other capacitors

K75-29

КОНДЕНСАТОРЫ КОМБИНИРОВАННЫЕ С ФОЛЬГОВЫМИ ОБКЛАДКАМИ

PAPER - FILM CAPACITORS WITH FOIL ELECTRODES

Технические условия: ОЖ0.464.193ТУ

Specifications: ОЖ0.464.193ТУ

Предназначены для работы в качестве встроенных элементов в цепях постоянного пульсирующего токов и в импульсных режимах с частичной разрядкой емкости.

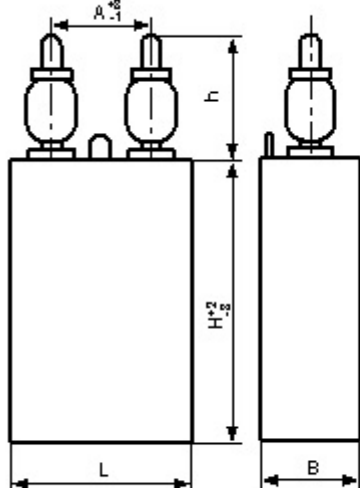
Designed for use as internally mounded built-in components to operate in DC, AC and ripple current circuits and in pulse mode.

Конструкция: в прямоугольных герметизированных металлических корпусах.

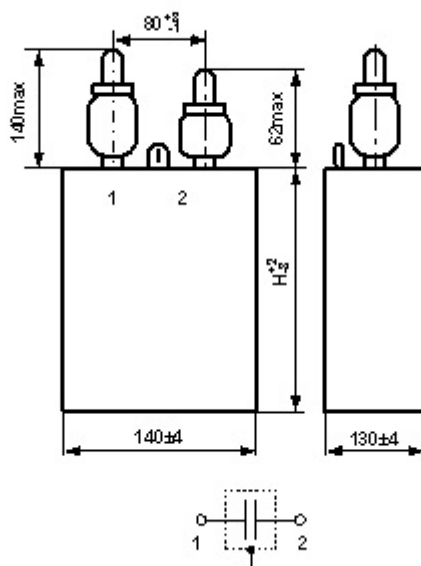
Design: metallic rectangular hermetically sealed housing.

K75-29A

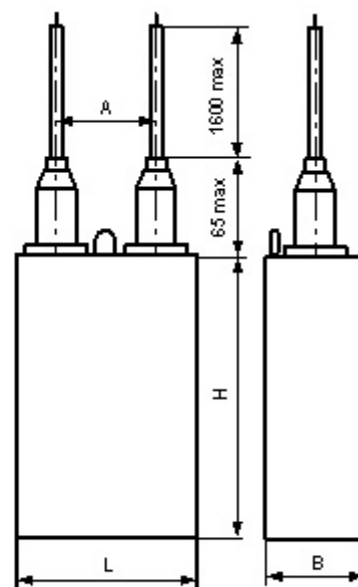
Исполнение 1
Design 1



Исполнение 2
Design 2



K75-29Б



Номинальная емкость	0,1...1,0 мкФ
Номинальное напряжение	16...40 кВ
Допускаемое отклонение емкости	±10; ±20%
Тангенс угла потерь при f = 1 кГц	≤0,01
Сопротивление изоляции для Cr ≤ 0,25 мкФ	≥ 20000 МОм
Постоянная времени для Cr > 0,25 мкФ	≥ 4000 МОм·мкФ
Интервал рабочих температур	-60...+85°C
Наработка при T = -60...+85°C	1500 ч
при T = -60...+35°C	10000 ч
Срок сохраняемости	12 лет
Климатическое исполнение	УХЛ (98% относит. влажности при +35°C, 21 сутки)

Rated capacitance	0.1...1.0 μF
Rated voltage	16...40 kV
Capacitance tolerance	±10; ±20%
Dissipation factor at f = 1 kHz	≤0.01
Insulation resistance at Cr ≤ 0.25 μF	≥ 20000 MOhm
Time constant at Cr > 0.25 μF	≥ 4000 MOhm·μF
Operating temperature range	-60...+85°C
Operating time for T = -60...+85°C	1500 hours
for T = -60...+35°C	10000 hours
Shelf life	12 years
Climatic categories	RH 98%, 35°C, 21 days

Обозначение при заказе:

Конденсатор K75-29A - 40 кВ – 0,1 мкФ ± 10%

Ordering example:

Capacitor K75-29A - 40 kV – 0.1 μF ± 10%

К75-29А Исполнение 1 / Design 1

Ur, kV	Cr, µF	Dimensions, mm						Mass, kg max	
		L		B		H	h, max		A
		Rated value	Limit discrepancy	Rated value	Limit discrepancy				
16	0.25	140	+3	85	+3	110	62	80	3
	0.5		-1		-1				4.5
	1.0		±4		±4				8.6
25	0.1	140	+3	85	+3	110	100	80	3.9
	0.25		-1		-1				5.7
	0.5	±4	±4	9.6					
	1.0	±4	±4	20					
40	0.5	260	±5	150	±5	280	140	130	23

К75-29А Исполнение 2 / Design 2

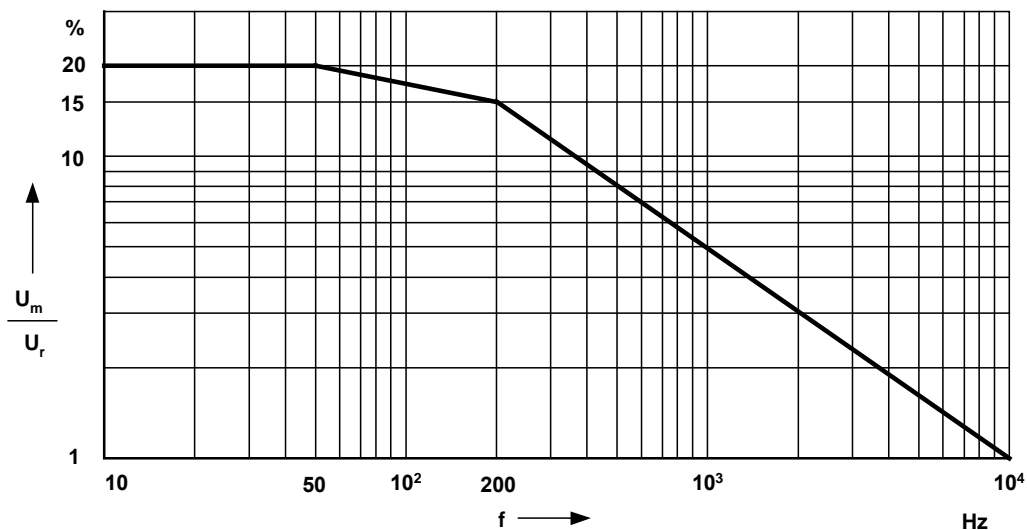
Ur, kV	Cr, µF	H, mm	Mass, kg max
40	0.1	145	5.9
	0.25	280	11.5

К75-29Б

Ur, kV	Cr, µF	Dimensions, mm								Mass, kg max		
		L		B		H		A				
		Rated value	Limit discrepancy	Rated value	Limit discrepancy	Rated value	Limit discrepancy	Rated value	Limit discrepancy			
16	0.25	140	+3	85	+3	110	80	+3	-1	80	±3	3
	0.5		-1		-1							4.5
	1.0		±4		±4							8.6
25	0.1	140	+3	85	+3	100	+2	-3	70	±3	70	3.9
	0.25		-1		-1							5.7
	0.5	±4	±4	9.6								
	1.0	±4	±4	20								
40	0.1	260	±5	150	±5	225	130	130	±3	130	70	5.9
	0.25	140	±4	130	±4	135	70	70	±3	70	11.5	
	0.5	260	±5	150	±5	270	130	130	±3	130	23	

Зависимость допустимой амплитуды напряжения переменной составляющей пульсирующего тока U_m от частоты f

Permissible amplitude of AC component of ripple voltage U_m as a function of frequency f



K75-40

КОНДЕНСАТОРЫ КОМБИНИРОВАННЫЕ С МЕТАЛЛИЗИРОВАННЫМИ ОБКЛАДКАМИ PAPER – METALLIZED FILM CAPACITORS

Технические условия: ОЖ0.464.230ТУ

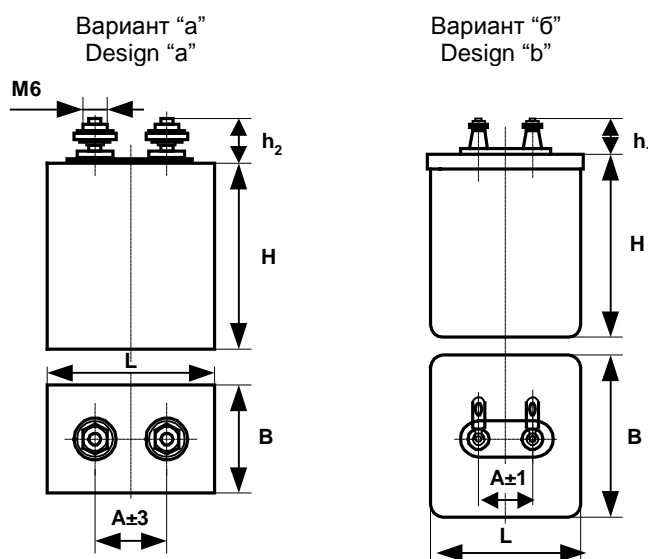
Specifications: ОЖ0.464.230ТУ

Предназначены для работы в импульсных режимах.

Designed to operate in pulse mode.

Конструкция: в прямоугольных герметичных корпусах двух типов.

Design: rectangular hermetically sealed housing of two designs.



Номинальная емкость	2...100 мкФ
Номинальное напряжение	0,75...5,0 кВ
Допускаемое отклонение емкости	±10%; ±20%
Тангенс угла потерь при f=50 Гц	≤0,008
Постоянная времени	≥ 500 МОм.мкФ
Интервал рабочих температур	-60...+70°C
Частота следования импульсов	8·10 ⁻⁵ ...10 Гц
Амплитуда тока разрядки	75...4000 А
Наработка	10 ⁵ имп.
Срок сохраняемости	10 лет
Климатическое исполнение	УХЛ (98% относит. влажности при 35°C, 21 сутки)

Rated capacitance	2...100 μF
Rated voltage	0.75...5.0 kV
Capacitance tolerance	±10%; ±20%
Dissipation factor at f=50 Hz	≤0.008
Time constant	≥ 500 MOhm.μF
Operating temperature range	-60...+70°C
Pulse repetition frequency	8·10 ⁻⁵ ...10 Hz
Discharge current amplitude	75...4000 A
Operating time	10 ⁵ imp.
Shelf life	10 years
Climatic categories	RH 98%, 35°C, 21 days

Обозначение при заказе:
Конденсатор K75-40а- 1600 В – 20 мкФ ± 10%

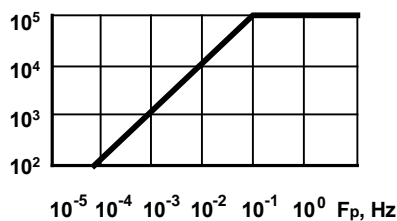
Ordering example:
Capacitor K75-40а - 1600 V – 20 μF ± 10%

Ur, V	Design	Cr, μ F	Dimensions, mm								Mass, g max					
			L		B		H		A	h ₁ , max		h ₂ , max				
750	б (b)	4	46	± 1.4	16	± 1.4	50	± 1.4	25	15	-	80				
		6			18							90				
		8			26							120				
		10			31							140				
		40	26	86	$+2.5$ -1	41	$+2.5$ -1	141	$+3$ -1			30	18	600		
		60	41											950		
		80	46											1000		
		100	51											1100		
1000	б (b)	2	46	± 1.4	16	± 1.4	50	± 1.4	25	15	-	80				
		4			18							90				
		6			26							120				
		8			36							160				
		10	41	86	$+2.5$ -1	26	$+2.5$ -1	141	$+3$ -1			30	18	190		
		20	26											600		
		40	41											950		
		60	46											1000		
		80	66	86	$+2.5$ -1	76	$+2.5$ -1	141	$+3$ -1			30	18	1400		
		100	76											1650		
		20	26											650		
		40	46											1000		
		1600	а,б (a,b)	60	86	$+2.5$ -1	66	$+2.5$ -1	141			$+3$ -1	30	18	30	1400
				80												81
100	101			2200												
20	26			650												
40	46			1000												
2000	б (b)	2	46	± 1.4	18	± 1.4	55	± 1.4	25	15	-	100				
		4			31							150				
		6			46							210				
		8			56							260				
		10			66							300				
		20			26							86	$+2.5$ -1	46	$+2.5$ -1	141
	40	46	1000													
	60	66	1400													
	80	81	1800													
	100	111	2350													

Ur, V	Design	Cr, μ F	Dimensions, mm							Mass, g max	
			L		B		H		A		h ₂ , max
2500		20	86		31		141	$+3$ -1	30	40	750
		40			66						1400
		60			86						1900
		80			111						2350
		100			141						3000
		20			35						1250
3000	а (a)	40	105	$+2.5$ -1	65	$+2.5$ -1	170	± 3	40	40	2000
		60			90						2750
		80			120						3750
		100			150						4500
4000		20	105		65		170	± 3	40	40	2000
		40			110						3300
		60			170						5000
5000		20	105		90		170	± 3	40	40	2750
		40			170						5000

Зависимость минимальной наработки от частоты повторения импульсов

Minimum operating time as a function of pulse repetition frequency



Разряд аperiodический или колебательный с обратным напряжением $\leq 0.2 U_r$
The discharge nonoscillating or oscillating with a inverse voltage $\leq 0.2 U_r$

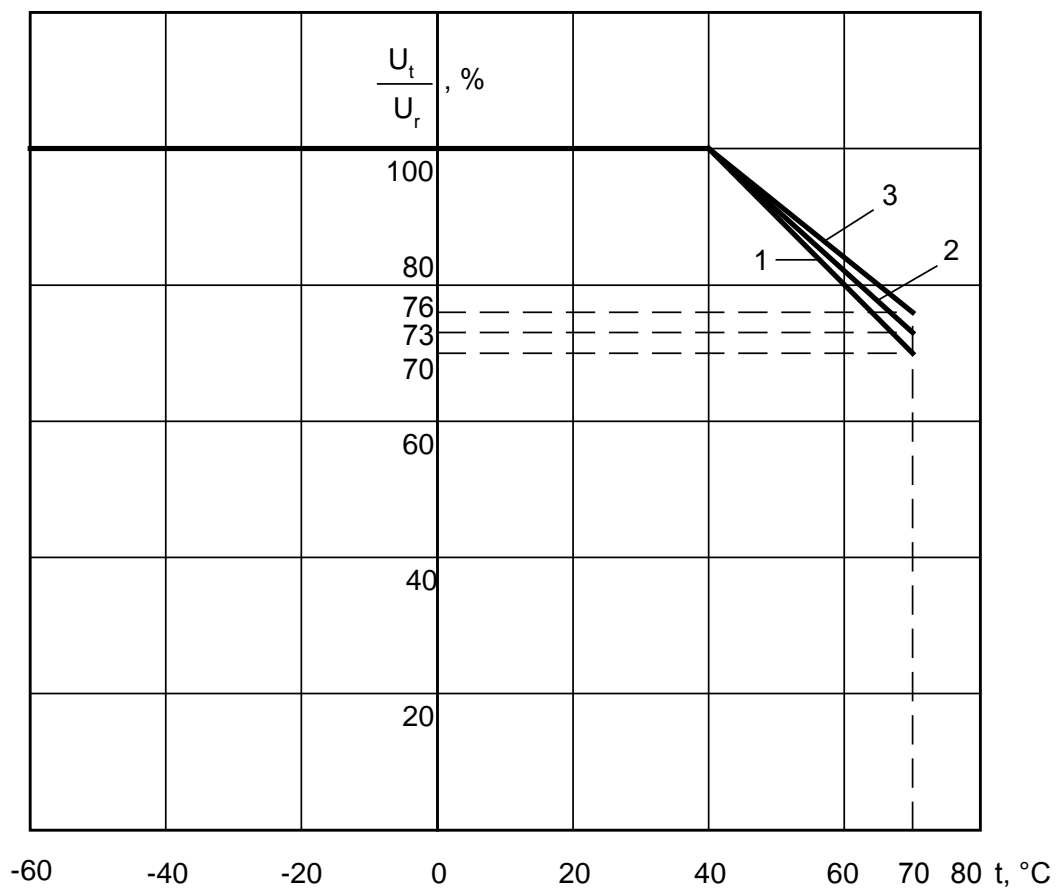
Амплитуда тока разрядки, А, не более
Max. discharge current amplitude, A

U_r, V	$C_r, \mu F$									
	2	4	6	8	10	20	40	60	80	100
750		100	150	200	300		500	1000	1000	1000
1000	75	150	200	300	400	500	1000	1000	1000	2000
1600						500	1000	2000	2000	2000
2000	100	250	400	500	600	500	1000	2000	2000	2000
2500						500	1000	2000	2000	4000
3000						1000	1000	2000	3000	4000
4000						1000	2000	4000		
5000						1000	2000			

Частота следования импульсов в непрерывном режиме, Гц, не более
Max. pulse repetition frequency, Hz

U_r, V	$C_r, \mu F$									
	2	4	6	8	10	20	40	60	80	100
750		6	6	6	6		4	4	4	4
1000	6	6	6	6	5	4	4	3	3	3
1600						3	2,5	2,5	2,5	2,5
2000	6	5	3	3	3	2,5	2	2	2	1,7
2500						2	2	1,7	1,7	1,7
3000						1,3	1,3	1	1	0,8
4000						1,3	1	0,8		
5000						1	0,8			

Зависимость допускаемого импульсного напряжения U_t от температуры t
 Max. operating voltage U_t as a function of the temperature t



- | | |
|--|--|
| 1 – $C_r = (20 \dots 100) \mu\text{F}$ | $U_r = 750, 1000, 1600, 2000 \text{ V}$ |
| 2 – $C_r = (2 \dots 10) \mu\text{F}$ | $U_r = 750, 1000, 2000 \text{ V}$ |
| 3 – $C_r = (20 \dots 100) \mu\text{F}$ | $U_r = 2500, 3000, 4000, 5000 \text{ V}$ |

K75-48M

КОНДЕНСАТОРЫ КОМБИНИРОВАННЫЕ МАЛОИНДУКТИВНЫЕ

LOW INDUCTANCE CAPACITORS WITH FILM AND PAPER DIELECTRIC

Технические условия: РАЯЦ.673641.021ТУ

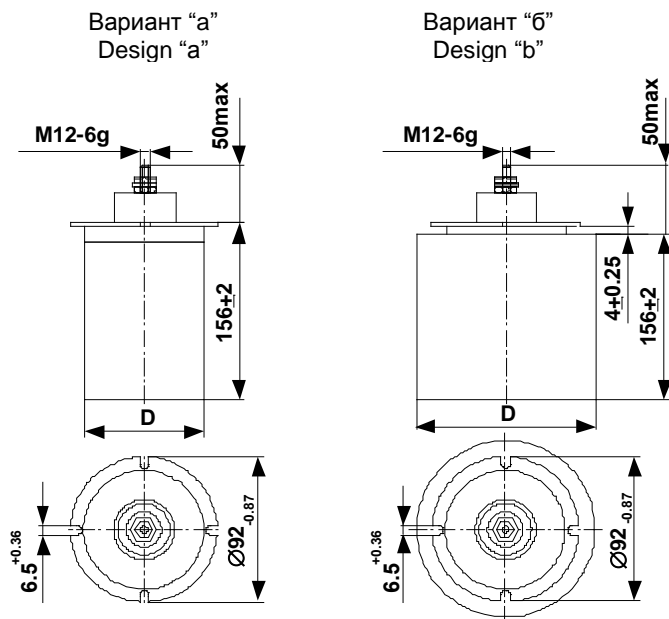
Specifications: РАЯЦ.673641.021ТУ

Предназначены для работы в импульсных режимах с повышенными значениями импульсных токов.

Designed for pulse mode application at increased pulsing current values.

Конструкция: в металлических, цилиндрических, герметичных корпусах двух типов.

Packaging: cylindrical hermetically sealed metal cases of two types.



Номинальная емкость	0,1...10 мкФ
Номинальное напряжение	6,3...25 кВ
Допускаемое отклонение емкости	±10%; ±20%
Тангенс угла потерь при f=50 Гц	≤0,01
Сопротивление изоляции для Cr ≤ 0,22 мкФ	≥ 10000 МОм
Постоянная времени для Cr > 0,22 мкФ	≥ 3000 МОм.мкФ
Интервал рабочих температур	-60...+70°C
Частота следования импульсов	0,3...30 Гц
Амплитуда тока разрядки	10000...50000 А
Собственная индуктивность	≤20нГ±50%
Наработка	10 ⁵ имп.
Срок сохраняемости	10 лет
Климатическое исполнение	УХЛ 5.1 и В 2.1 (по ГОСТ 15150-69)

Rated capacitance, Cr	0.1...10 μF
Rated voltage, Ur	6.3...25 kV
Tolerance on Cr	±10%; ±20%
Loss factor tg δ at f=50 Hz	≤0.01
Insulation resistance for Cr ≤ 0.22 μF	≥ 10000 mΩ
Time constant τc for Cr > 0.22 μF	≥ 3000 mΩ.μF
Operating temperatures	-60...+70°C
Pulse repetition frequency	0.3...30 Hz
Discharge current amplitude	10000...50000 A
Self-inductance	≤20nH±50%
Lifetime expectancy	10 ⁵ shots
Shelf life	10 years
Climatic category	RH 98%, 35°C, 21 days

Обозначение при заказе:
Конденсатор K75-48M – 6,3 кВ – 10 мкФ ± 10%

Ordering example:
Capacitor K75-48M – 6.3 kV – 10 μF ± 10%

Ur, kV	Design	Cr, μ F	D, mm		Mass, g max
			Rated value	Limit discrepancy	
6.3	a (a)	2.2	75	±2	1200
	б (b)	4.7	112		2300
		10	112		2300
10	a (a)	1.0	75		1200
	б (b)	2.2	112		2300
		4.7	135		2700
16	б (b)	0.47	135		2700
		1.0	185		3500
		0.1	75		1200
25	a (a)	0.1	75		1200
	б (b)	0.22	112		2300
		0.47	135		2700

K75-54M

КОНДЕНСАТОРЫ КОМБИНИРОВАННЫЕ С ФОЛЬГОВЫМИ ОБКЛАДКАМИ

PAPER – FILM CAPACITORS WITH FOIL ELECTRODES

Технические условия: РАЯЦ.673641.030ТУ

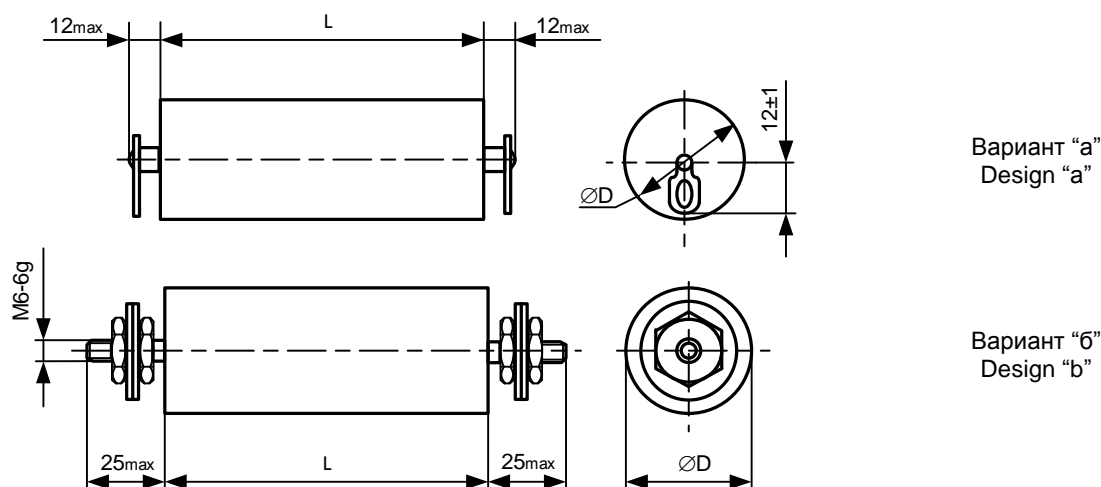
Specifications: РАЯЦ.673641.030ТУ

Предназначены для работы в цепях постоянного, переменного, пульсирующего токов и в импульсных режимах.

Designed to operate in DC, AC and ripple current circuits and in pulse mode.

Конструкция: в диэлектрических корпусах.

Design: housing made of polymeric material



Номинальная емкость	0,001...1 мкФ	Rated capacitance	0.001...1 μ F
Номинальное напряжение	2,5...16 кВ	Rated voltage	2.5...16 kV
Допускаемое отклонение емкости	$\pm 5; \pm 10; \pm 20\%$	Capacitance tolerance	$\pm 5; \pm 10; \pm 20\%$
Тангенс угла потерь при $f = 1$ кГц для $C_r \leq 0,22$ мкФ для $C_r > 0,22$ мкФ	$\leq 0,0025$ $\leq 0,005$	Dissipation factor at $f=1$ kHz at $C_r \leq 0,22$ μ F at $C_r > 0,22$ μ F	≤ 0.0025 ≤ 0.005
Сопротивление изоляции для $C_r \leq 0,22$ мкФ	≥ 15000 МОм	Insulation resistance at $C_r \leq 0,22$ μ F	≥ 15000 MOhm
Постоянная времени для $C_r > 0,22$ мкФ	≥ 1000 МОм.мкФ	Time constant at $C_r > 0,22$ μ F	≥ 1000 MOhm. μ F
Интервал рабочих температур	-60...+85°C	Operating temperature range	-60...+85°C
Наработка	2000 ч	Operating time	2000 hours
Срок сохраняемости	15 лет	Shelf life	15 years
Климатическое исполнение	УХЛ (98% относит. влажности при 35°C, 21 сутки)	Climatic categories	RH 98%, 35°C, 21 days

Обозначение при заказе:

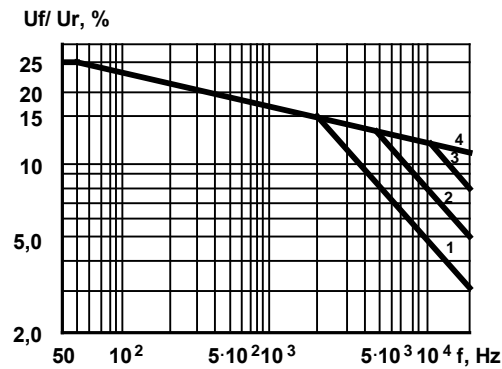
Конденсатор K75-54M - 4 кВ – 0,1 мкФ $\pm 20\%$

Ordering example:

Capacitor K75-54M - 4 kV – 0.1 μ F $\pm 20\%$

Ur, kV	Cr, μ F	Dimensions, mm				Design	Mass, g max		
		D		L					
		Rated value	Limit discrepancy	Rated value	Limit discrepancy				
2.5	0.010	20	± 1.65	56	± 1.5	a (a)	60		
	0.022			90			± 1.75	90	
	0.047							130	
	0.10	45	± 1.95	90	± 1.75		a, б (a, b)	180	
	0.22					260			
	0.47			300					
4.0	0.0047	20	± 1.65	56	± 1.5	a (a)	60		
	0.010			90			± 1.75	90	
	0.022							130	
	0.047	45	± 1.95	90	± 1.75		a, б (a, b)	180	
	0.10					260			
	0.22			300					
	0.47	63	± 2.3	140	± 2	a, б (a, b)	460		
1.0	840								
6.3	0.0022	20	± 1.65	56	± 1.5	a (a)	60		
	0.0047			90			± 1.75	90	
	0.010							130	
	0.022	45	± 1.95	90	± 1.75		a, б (a, b)	180	
	0.047					260			
	0.10			300					
	0.22	63	± 2.3	140	± 2	a, б (a, b)	460		
0.47	840								
10	0.0010	20	± 1.65	56	± 1.5	a (a)	60		
	0.0022			90			± 1.75	90	
	0.0047							130	
	0.010	45	± 1.95	90	± 1.75		a, б (a, b)	180	
	0.022					260			
	0.047			300					
	0.10	63	± 2.3	140	± 2	a, б (a, b)	840		
0.10	840								
16	0.0010	20	± 1.65	90	± 1.75	a (a)	90		
	0.0022						90	± 1.75	130
	0.0047								180
	0.010	45	± 1.95	90	± 1.75		a, б (a, b)	260	
	0.022					460			
	0.047			63	± 2.3	140	± 2	a, б (a, b)	840

Зависимость допускаемой амплитуды переменного синусоидального напряжения или амплитуды переменной синусоидальной составляющей пульсирующего напряжения U_f от частоты f
Permissible amplitude of AC sinusoidal voltage or amplitude of AC sinusoidal component of ripple voltage U_f as a function of frequency f



- | | |
|---|---|
| <p>1) 4,0 кВ (0,47; 1,0 мкФ); 6,3 кВ (0,47 мкФ);
16 кВ (0,047 мкФ);</p> <p>2) 2,5 кВ (0,47 мкФ); 4,0 кВ (0,22 мкФ);
6,3 кВ (0,1; 0,22 мкФ); 10 кВ (0,022; 0,047; 0,1 мкФ);
16 кВ (0,01; 0,022 мкФ);</p> <p>3) 2,5 кВ (0,1; 0,22 мкФ); 4,0 кВ (0,047; 0,1 мкФ);
6,3 кВ (0,022; 0,047 мкФ); 10 кВ (0,01 мкФ);
16 кВ (0,0022; 0,0047 мкФ);</p> <p>4) 2,5 кВ (0,01; 0,022; 0,047 мкФ);
4,0 кВ (0,0047; 0,01; 0,022 мкФ);
6,3 кВ (0,0022; 0,0047; 0,01 мкФ);
10 кВ (0,001; 0,0022; 0,0047 мкФ);
16 кВ (0,001 мкФ);</p> | <p>1) 4.0 kV (0.47; 1.0 μF); 6.3 kV (0.47 μF);
16 kV (0.047 μF);</p> <p>2) 2.5 kV (0.47 μF); 4.0 kV (0.22 μF);
6.3 kV (0.1; 0.22 μF); 10 kV (0.022; 0.047; 0.1 μF);
16 kV (0.01; 0.022 μF);</p> <p>3) 2.5 kV (0.1; 0.22 μF); 4.0 kV (0.047; 0.1 μF);
6.3 kV (0.022; 0.047 μF); 10 kV (0.01 μF);
16 kV (0.0022; 0.0047 μF);</p> <p>4) 2.5 kV (0.01; 0.022; 0.047 μF);
4.0 kV (0.0047; 0.01; 0.022 μF);
6.3 kV (0.0022; 0.0047; 0.01 μF);
10 kV (0.001; 0.0022; 0.0047 μF);
16 kV (0.001 μF);</p> |
|---|---|

K75-59

КОНДЕНСАТОРЫ КОМБИНИРОВАННЫЕ С МЕТАЛЛИЗИРОВАННЫМИ ОБКЛАДКАМИ PAPER – METALLIZED FILM CAPACITORS

Технические условия: РАЯЦ.673641.007ТУ

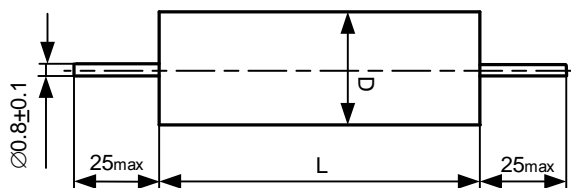
Specifications: РАЯЦ.673641.007ТУ

Предназначены для работы в импульсных режимах.

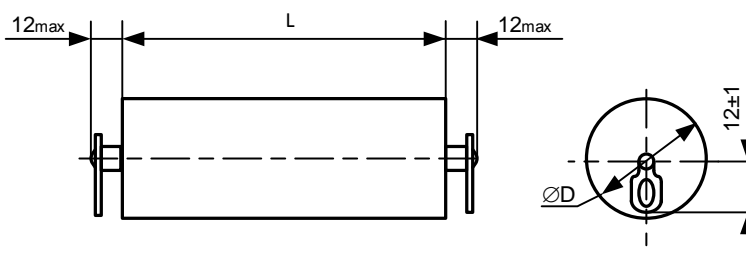
Designed to operate in pulse mode.

Конструкция: в цилиндрических корпусах из полимерных материалов.

Design: cylindrical housing made of polymeric materials.



Вариант "а"
Design "a"



Вариант "б"
Design "b"

Номинальная емкость	2,0...10 мкФ	Rated capacitance	2.0...10 μ F
Номинальное напряжение (в интервале температур -60°C...+50°C)	1,0 кВ	Rated voltage (temperature range -60°C...+50°C)	1.0 kV
Допускаемое отклонение емкости	$\pm 10\%$	Capacitance tolerance	$\pm 10\%$
Тангенс угла потерь	$\leq 0,01$	Dissipation factor	≤ 0.01
Постоянная времени	≥ 500 МОм.мкФ	Time constant	≥ 500 MOhm. μ F
Интервал рабочих температур	-60...+70°C	Operating temperature range	-60...+70°C
Частота следования импульсов	≤ 10 Гц	Pulse repetition frequency	≤ 10 Hz
Амплитуда тока разрядки	75...400 А	Discharge current amplitude	75...400 A
Наработка	10^5 имп.	Operating time	10^5 imp.
Срок сохраняемости	20 лет	Shelf life	20 years

Обозначение при заказе:

Конденсатор K75-59 -1кВ–6мкФ $\pm 10\%$

Ordering example:

Capacitor K75-59-1kV– 6 μ F $\pm 10\%$

Ur, V	Cr, μ F	D, mm		L, mm		Design	Mass, g max
		Rated value	Limit discrepancy	Rated value	Limit discrepancy		
1000	2	16	± 0.55	71	± 2.3	a, б (a, b)	35
	4	18	± 0.65	100	± 2.7		50
	6	21					65
	8	24					85
	10	28					100

Максимальная амплитуда тока разрядки
Max. discharge current amplitude

Ur, V	Cr, μ F	Im, A
1000	2	75
	4	150
	6	200
	8	300
	10	400

K75-60

КОНДЕНСАТОРЫ КОМБИНИРОВАННЫЕ С ФОЛЬГОВЫМИ ОБКЛАДКАМИ

PAPER – FILM CAPACITORS WITH FOIL ELECTRODES

Технические условия: АДПК.673641.000ТУ

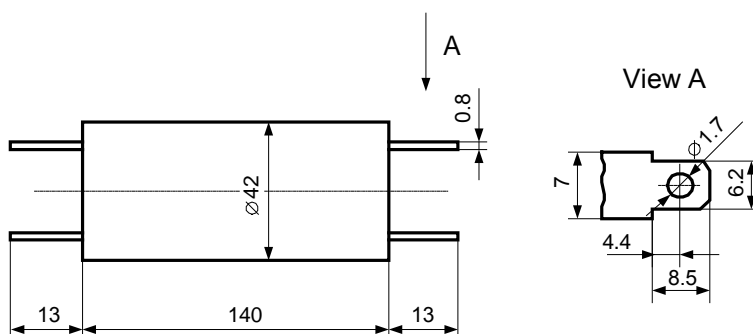
Specifications: АДПК.673641.000ТУ

Предназначены для работы в цепях переменного тока (частотой 50 Гц) в качестве встроенных элементов в микроволновых печах.

Designed for use in AC circuits (50 Hz) of microwave ovens.

Конструкция: в цилиндрических корпусах из полимерных материалов.

Design: cylindrical housing made of polymeric materials.



Номинальная емкость	1,0 мкФ	Rated capacitance	1.0 μ F
Номинальное напряжение (эффективное значение при частоте переменного тока 50 Гц)	2,8 кВ	Rated voltage , V eff (50 Hz)	2.8 kV
Допускаемое отклонение емкости	$\pm 5\%$	Capacitance tolerance	$\pm 5\%$
Тангенс угла потерь	$\leq 0,008$	Time constant	≤ 0.008
Постоянная времени	≥ 1000 МОм.мкФ	Time constant	≥ 1000 MOhm. μ F
Интервал рабочих температур	-25...+70°C	Operating temperature range	-25...+70°C
Наработка	2000 ч.	Operating time	2000 hours
Срок сохраняемости	12 лет	Shelf life	12 years
Масса, макс.	350 г	Mass, max	350 g

Обозначение при заказе:

Конденсатор K75-60 – 2,8 кВ – 1 мкФ $\pm 5\%$

Ordering example:

Capacitor K75-60 – 2.8 kV – 1 μ F $\pm 5\%$

K75-63

КОНДЕНСАТОРЫ КОМБИНИРОВАННЫЕ С ФОЛЬГОВЫМИ ОБКЛАДКАМИ

PAPER – FILM CAPACITORS WITH FOIL ELECTRODES

Технические условия: АДПК.673641.006ТУ

Specifications: АДПК.673641.006ТУ

Предназначены для работы в цепях постоянного, переменного, пульсирующего токов и в импульсных режимах.

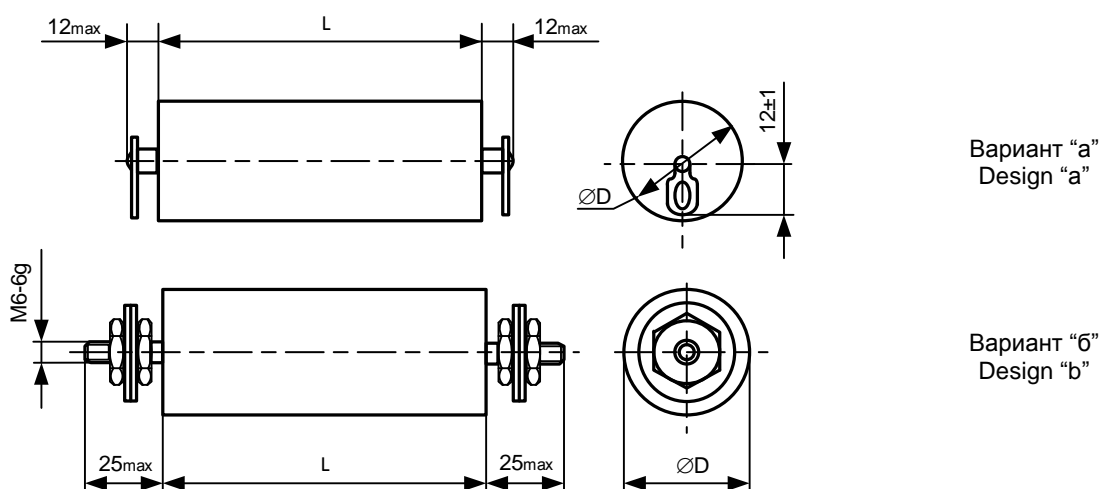
Designed to operate in DC, AC and ripple current circuits and in pulse mode.

Могут применяться взамен K75-15, K75-22, K75-29, K75-47.

Can be used instead of K75-15, K75-22, K75-29, K75-47.

Конструкция: в цилиндрических корпусах из полимерных материалов с разнонаправленными выводами.

Design: cylindrical housing made of polymeric materials. Axial terminals.



Номинальная емкость	0,01...10 мкФ	Rated capacitance	0.01...10 μ F
Номинальное напряжение	2,5...40 кВ	Rated voltage	2.5...40 kV
Допускаемое отклонение емкости	± 5 ; ± 10 ; ± 20 %	Capacitance tolerance	± 5 ; ± 10 ; ± 20 %
Тангенс угла потерь при $f = 1$ кГц	$\leq 0,01$	Dissipation factor at $f=1$ kHz	$\leq 0,01$
Сопротивление изоляции для $C_r \leq 0,22$ мкФ	≥ 12000 МОм	Insulation resistance at $C_r \leq 0,22$ μ F	≥ 12000 MOhm
Постоянная времени для $C_r > 0,22$ мкФ	≥ 4000 МОм.мкФ	Time constant at $C_r > 0,22$ μ F	≥ 4000 MOhm. μ F
Интервал рабочих температур	-60...+85°C	Operating temperature range	-60...+85°C
Наработка	2000 ч	Operating time	2000 hours
Срок сохраняемости	15 лет	Shelf life	15 years

Обозначение при заказе:

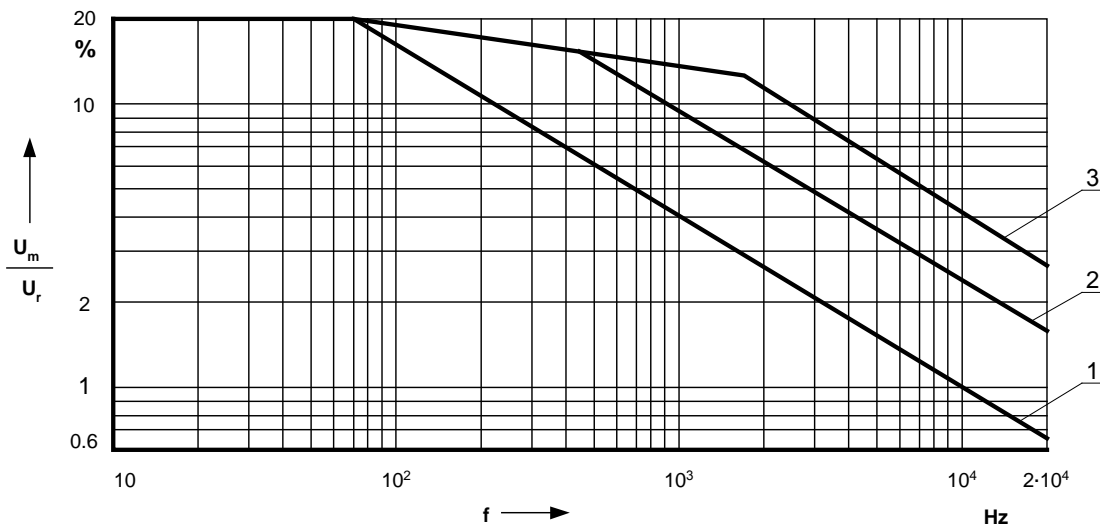
Конденсатор K75-63a – 4 кВ – 1 мкФ ± 10 %

Ordering example:

Capacitor K75-63a – 4 kV – 1 μ F ± 10 %

Ur, kV	Cr, μ F	D, mm		L, mm		Mass, g max	Design
		Rated value	Limit discrepancy	Rated value	Limit discrepancy		
2.5	0.022	16	± 1.35	30	± 1.65	20	a (a)
	0.047			48	± 1.95	30	
	0.1	22	± 1.65			50	
	0.22			90	± 2.7	60	
	0.47	32	± 1.95			160	a, б (a, b)
	1			42	± 1.95	230	
	2.2	50	± 1.95			500	
	4.7			63	± 2.3	800	
10	88	± 2.7	140			± 3.15	1600
4.0	0.01	16	± 1.35	30	± 1.65	20	a (a)
	0.022			48	± 1.95	30	
	0.047	22	± 1.65			50	
	0.1			20	± 1.65	80	
	0.22	28	± 1.65			120	a, б (a, b)
	0.47			40	± 1.95	230	
	1	42	± 1.95			350	
	2.2			60	± 2.3	700	
4.7	77	± 2.3	1200				
10			108	± 2.7	140	± 3.15	2400
6.3	0.01	20	± 1.65	48	± 1.95	40	a (a)
	0.022	16	± 1.35	90	± 2.7	50	
	0.047	22	± 1.65			80	
	0.1	30	± 1.65	140	a, б (a, b)		
	0.22	45	± 1.95	140		± 3.15	250
	0.47						63
	1	75	± 2.3	800			
	2.2			105	± 2.7	1100	
4.7	105	± 2.7	140			± 3.15	2100
10	0.01	16	± 1.35	90	± 2.7	50	a (a)
	0.022	24	± 1.65			90	
	0.047	32	± 1.65			160	
	0.1	45	± 1.95	140	± 3.15	250	a, б (a, б)
	0.22	48	± 1.95			450	
	0.47	63	± 2.3			800	
1	90	± 2.7	140	± 3.15	1500		
16	0.01	20	± 1.65	140	± 3.15	90	a (a)
	0.022	28	± 1.65			190	
	0.047	40	± 1.95			300	
	0.1	56	± 2.3	270	± 4.05	650	a, б (a, б)
	0.22					75	
	0.47	95	± 2.7	2100			
1	95			± 2.7	3300		
25	0.01	32	± 1.95	140	± 3.15	230	a, б (a, б)
	0.022	45	± 1.95			400	
	0.047	63	± 2.3			800	
	0.1	60	± 2.3	270	± 4.05	1400	
	0.22	85	± 2.7			2500	
	0.47	105	± 2.7			4100	
40	0.01	40	± 1.95	270	± 4.05	650	a, б (a, б)
	0.022	50	± 1.95			1000	
	0.047	67	± 2.3			1700	
	0.1	85	± 2.7			2500	

Зависимость допустимой амплитуды переменной синусоидальной составляющей пульсирующего напряжения U_m от частоты f
 Permissible amplitude of AC sinusoidal component of ripple voltage U_m as a function of frequency f



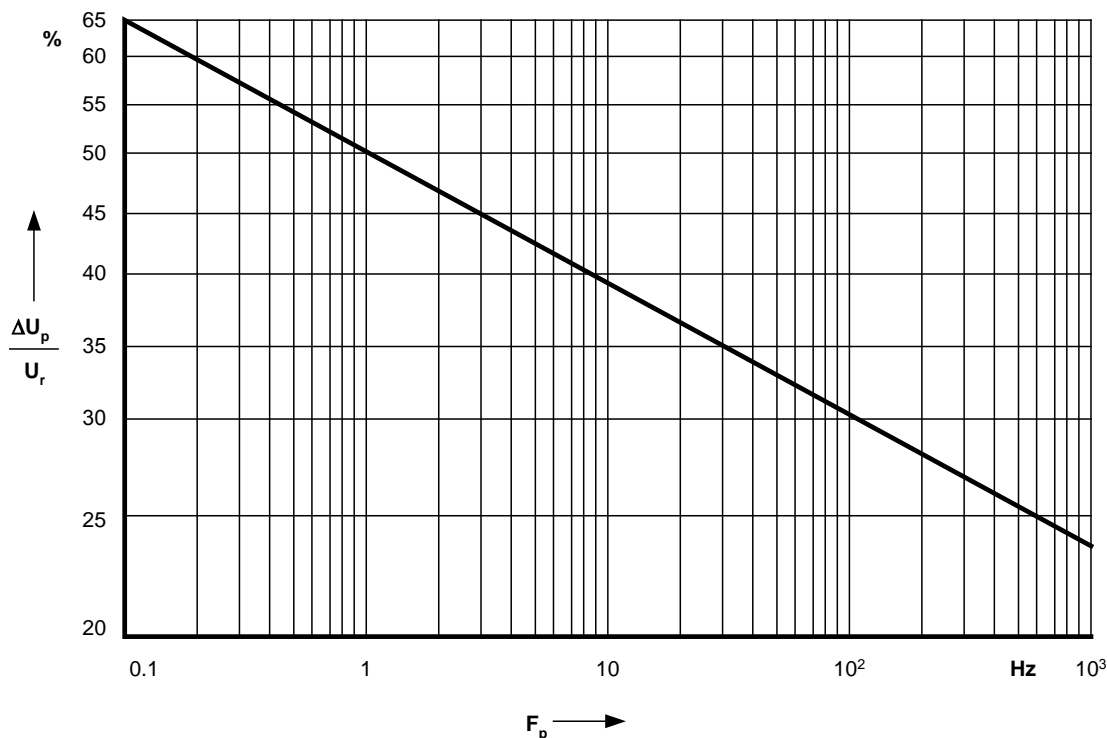
- 1) 16; 25; 40 кВ;
 2,5 кВ (2,2; 4,7; 10 мкФ);
 4 кВ (2,2; 4,7; 10 мкФ);
 6,3 кВ (1; 2,2; 4,7 мкФ);
 10 кВ (0,22; 0,47; 1,0 мкФ);
 2) 2,5 кВ (0,47; 1,0 мкФ);
 4 кВ (0,1; 0,22; 0,47; 1,0 мкФ);
 6,3 кВ (0,047; 0,10; 0,22; 0,47 мкФ);
 10 кВ (0,022; 0,047; 0,10 мкФ);
 3) 2,5 кВ (0,022; 0,047; 0,10; 0,22 мкФ);
 4 кВ (0,01; 0,022; 0,047 мкФ);
 6,3 кВ (0,01; 0,022 мкФ);
 10 кВ (0,01 мкФ).

- 1) 16; 25; 40 kV;
 2.5 kV (2.2; 4.7; 10 μ F);
 4 kV (2.2; 4.7; 10 μ F);
 6.3 kV (1; 2.2; 4.7 μ F);
 10 kV (0.22; 0.47; 1.0 μ F);
 2) 2.5 kV (0.47; 1.0 μ F);
 4 kV (0.1; 0.22; 0.47; 1.0 μ F);
 6.3 kV (0.047; 0.10; 0.22; 0.47 μ F);
 10 kV (0.022; 0.047; 0.10 μ F);
 3) 2.5 kV (0.022; 0.047; 0.10; 0.22 μ F);
 4 kV (0.01; 0.022; 0.047 μ F);
 6.3 kV (0.01; 0.022 μ F);
 10 kV (0.01 μ F).

Допускаемый размах импульсного напряжения ΔU_p не должен превышать значений, определяемых по рисунку ниже.

Peak-to-peak pulse voltage ΔU_p must not exceed the values defined from the Figure below.

Зависимость допустимого размаха импульсного напряжения ΔU_p от частоты следования импульсов F_p
 Permissible amplitude of peak-to-peak pulse voltage U_p as a function of pulse repetition rate F_p



При этом допускаемые сочетания $\Delta U_p \cdot I_p \cdot F_p$ не должны превышать значений, определяемых по формуле:

$$K_\tau \cdot K_p \cdot \Delta U_p \cdot I_p \cdot F_p \leq P,$$

где P – параметр, характеризующий конденсатор по допустимой мощности потерь при естественном конвективном теплообмене всей боковой поверхности и определяемый по таблице;

K_τ - коэффициент, учитывающий длительность разрядки конденсатора, определяемый в зависимости от длительности импульса тока разрядки по рисунку;

K_p - коэффициент, учитывающий режим разрядки конденсатора, равный:

- 0,8 – для аперидических и колебательных режимов с одной полуволной тока;

- 1,0 - для импульсных режимов с глубиной разрядки (относительное падение напряжения на конденсаторе) до 20%;

- значениям, определяемым по рисунку, - для колебательного затухающего режима разрядки;

I_p – амплитуда тока разрядки конденсатора, А;

F_p - частота следования импульсов.

where P – a parameter specifying loss power tolerance at a natural convective heat transfer along the lateral surface that is given in the table;

K_τ - a coefficient that allows for the capacitor discharge time. It depends on the duration of the discharge current pulse and is determined from the Figure below;

K_p - a coefficient that allows for the discharge mode of the capacitor and is equal to:

- 0.8 – for the aperiodic and oscillatory modes with one half-wave of the current;

- 1.0 - for the pulse mode with the discharge depths (voltage derating ratio) up to 20%;

- values measured from the figure for oscillatory damping mode of discharge;

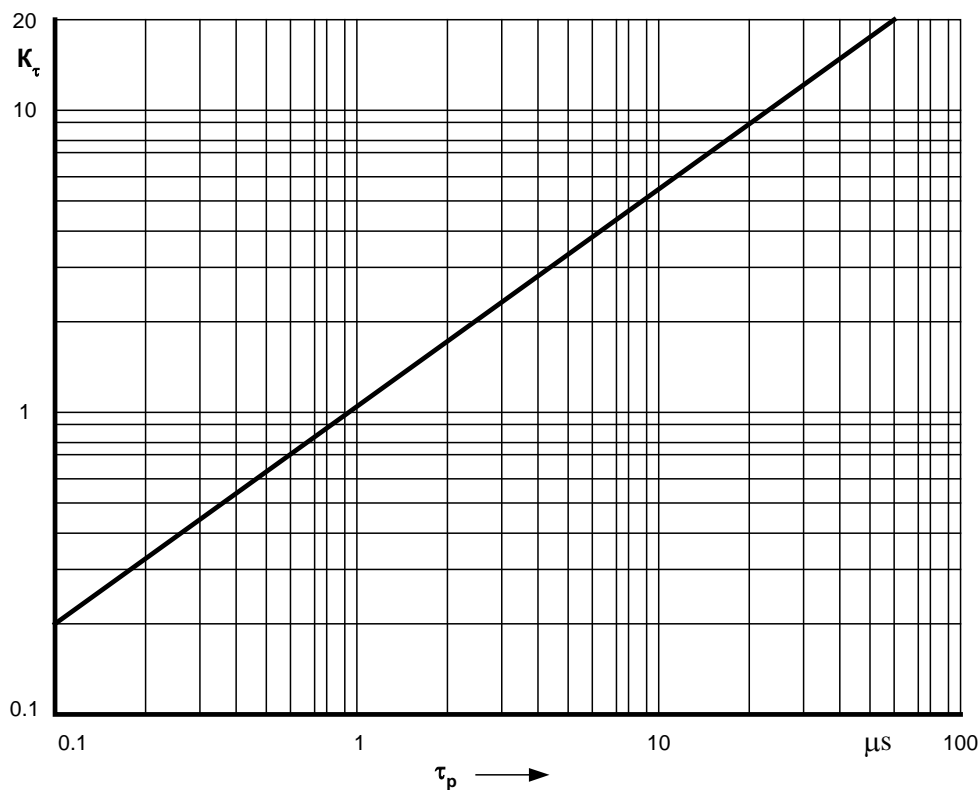
I_p – discharge current amplitude of the capacitor, A;

F_p - pulse repetition rate.

Cr, μF	$P \cdot 10^{-6}$, VA/c, at U_r , kV						
	2.5	4.7	6.3	10	16	25	40
0.010	-	4.5	9	12	17	32	55
0.022	4.5	7	12	17	25	40	60
0.047	7	10	16	22	36	50	75
0.10	10	15	21	30	45	65	130
0.22	16	20	30	42	60	75	-
0.47	22	25	40	60	75	150	-
1.0	27	40	50	70	140	-	-
2.2	46	48	70	-	-	-	-
4.7	60	70	75	-	-	-	-
10	70	75	-	-	-	-	-

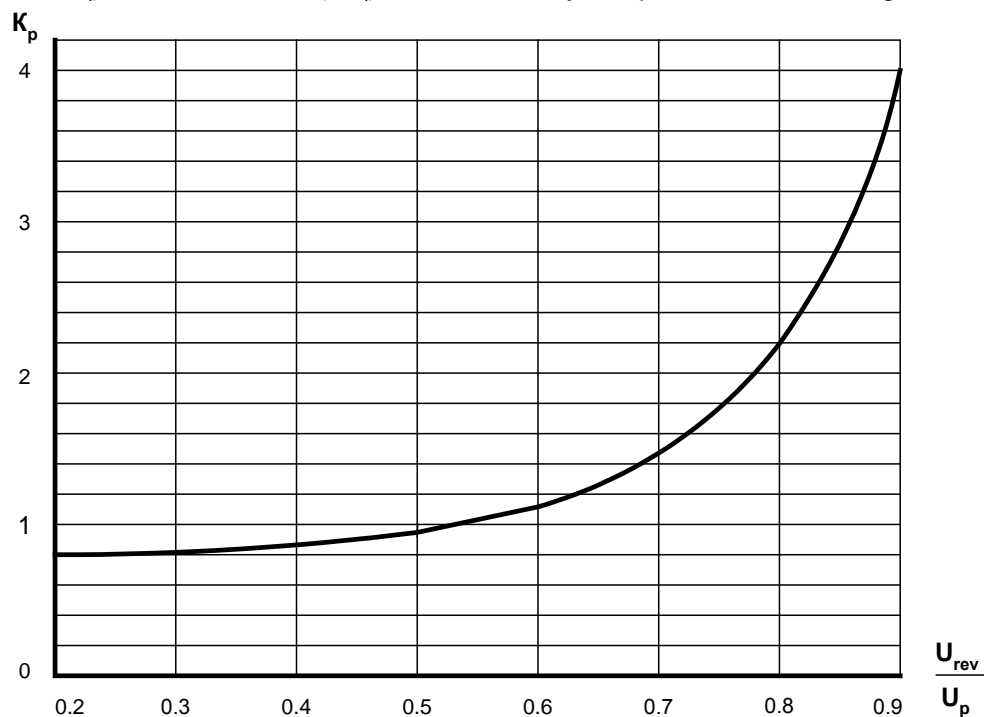
Зависимость K_τ от длительности импульса тока разрядки τ_p
(на уровне $0,5 I_p$)

K_τ as a function of the discharge current pulse duration τ_p (at a level of $0.5 I_p$)



Зависимость K_p от U_{rev}/U_p для колебательного
затухающего режима разрядки

K_p as a function of U_{rev}/U_p for the oscillatory damped mode of discharge



здесь U_{rev} – амплитуда обратного импульсного напряжения;
here U_{rev} – amplitude of a reverse pulse voltage

K75-65M

КОНДЕНСАТОРЫ КОМБИНИРОВАННЫЕ С МЕТАЛЛИЗИРОВАННЫМИ ОБКЛАДКАМИ

PAPER – METALLIZED FILM CAPACITORS

Технические условия: РАЯЦ.673641.008ТУ

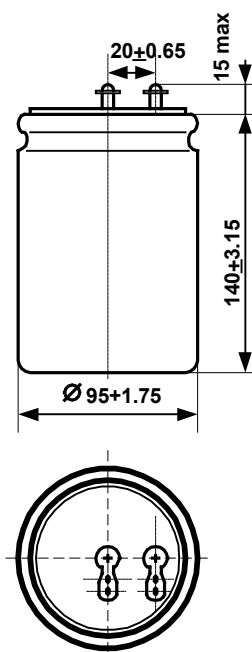
Specifications: РАЯЦ.673641.008ТУ

Предназначены для работы в цепях постоянного, переменного, пульсирующего токов и в импульсных режимах

Designed to operate in DC, AC and ripple current circuits and in pulse mode.

Конструкция: в цилиндрических алюминиевых корпусах с однонаправленными выводами.

Design: metallic sealed housing with radial terminals.



Номинальная емкость	22 мкФ	Rated capacitance	22 μ F
Номинальное напряжение	6 кВ	Rated voltage	6 kV
Допускаемое отклонение емкости	$\pm 10, \pm 20\%$	Capacitance tolerance	$\pm 10, \pm 20\%$
Тангенс угла потерь при $f = 1$ кГц	$\leq 0,02$	Dissipation factor at $f = 1$ kHz	≤ 0.02
Постоянная времени	≥ 500 МОм.мкФ	Time constant	≥ 500 MOhm. μ F
Интервал рабочих температур	-60...+60°C	Operating temperature range	-60...+60°C
Частота следования импульсов	1 ... 10 Гц*	Pulse repetition frequency	1 ... 10 Hz*
Амплитуда тока разрядки	1000...2500 А	Discharge current amplitude	1000 ... 2500 A
Срок сохраняемости	10 лет	Shelf life	10 years
Климатическое исполнение	УХЛ (98% относит. влажности при 35°C, 21 сутки)	Climatic categories	RH 98%, 35°C, 21 days
Масса, max	1500 г.	Mass, max	1500 g

* При частоте следования импульсов > 1 Гц - циклический режим

* At frequency of following of pulses > 1 Hz - cyclic mode

Обозначение при заказе:

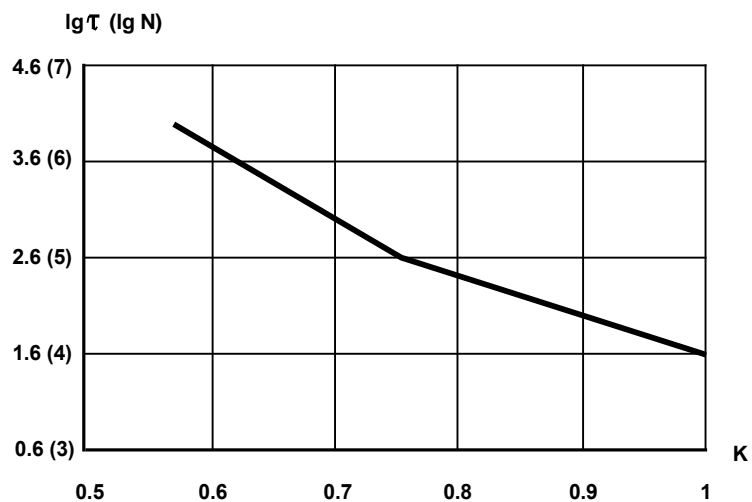
Конденсатор K75-65M – 6 кВ – 22 мкФ $\pm 10\%$

Ordering example:

Capacitor K75-65M – 6 kV – 22 μ F $\pm 10\%$

Зависимость наработки от коэффициента нагрузки K

Minimum operating time as a function of coefficient K



Значения наработки указаны:
- в скобках для наработки в импульсах;
- без скобок для наработки в часах.

Где $K=U/U_r$

Minimum operating time given:
- in brackets in pulses ;
- without brackets in hours.

Where $K=U/U_r$

K75-74

КОНДЕНСАТОРЫ КОМБИНИРОВАННЫЕ С ФОЛЬГОВЫМИ ОБКЛАДКАМИ

PAPER – FILM CAPACITORS WITH ELECTRODES

Технические условия: РАЯЦ.673641.001ТУ

Specifications: РАЯЦ.673641.001ТУ

Предназначены для работы в цепях переменного тока и в импульсных режимах.

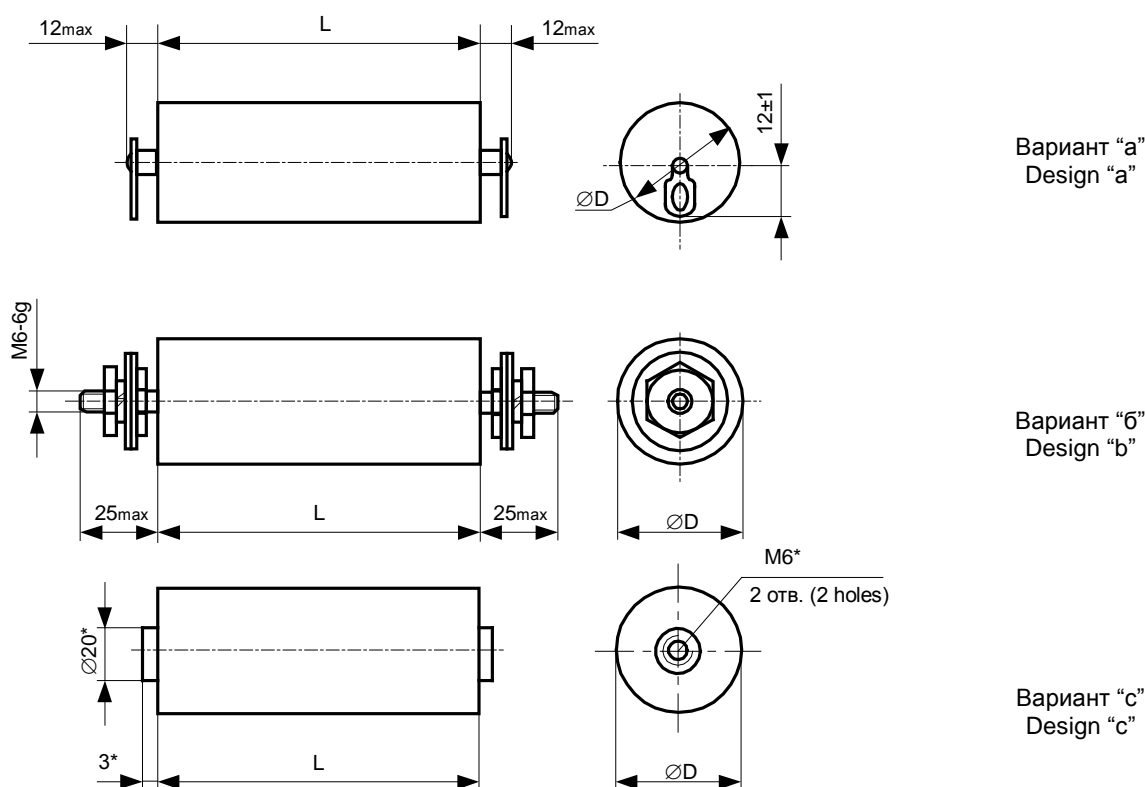
Designed to operate in AC current circuit and in pulse mode.

Могут применяться взамен K75-54.

Can be used instead of K75-54.

Конструкция: в цилиндрических корпусах из полимерных материалов с разнонаправленными выводами.

Design: cylindrical housing made of polymeric materials. Axial terminals.



*Размеры определяются по согласованию с заказчиком

Номинальная емкость	0,0047...4,7 мкФ	Rated capacitance	0.0047...4.7 µF
Номинальное напряжение	5,0...50 кВ	Rated voltage	5.0...50 kV
Допускаемое отклонение емкости	±10; ±20%	Capacitance tolerance	±10; ±20%
Тангенс угла потерь при f = 1 кГц	≤0,006	Dissipation factor at f = 1 kHz	≤0.006
Сопротивление изоляции для C _r ≤ 0,22 мкФ	≥ 3000 МОм	Insulation resistance at C _r ≤ 0.22 µF	≥ 3000 MOhm
Постоянная времени для C _r > 0,22 мкФ	1000 МОм.мкФ	Time constant at C _r > 0.22 µF	1000 MOhm.µF
Интервал рабочих температур	-60...+55°C	Operating temperature range	-60...+55°C
Наработка	5000 ч	Operating time	5000 hours

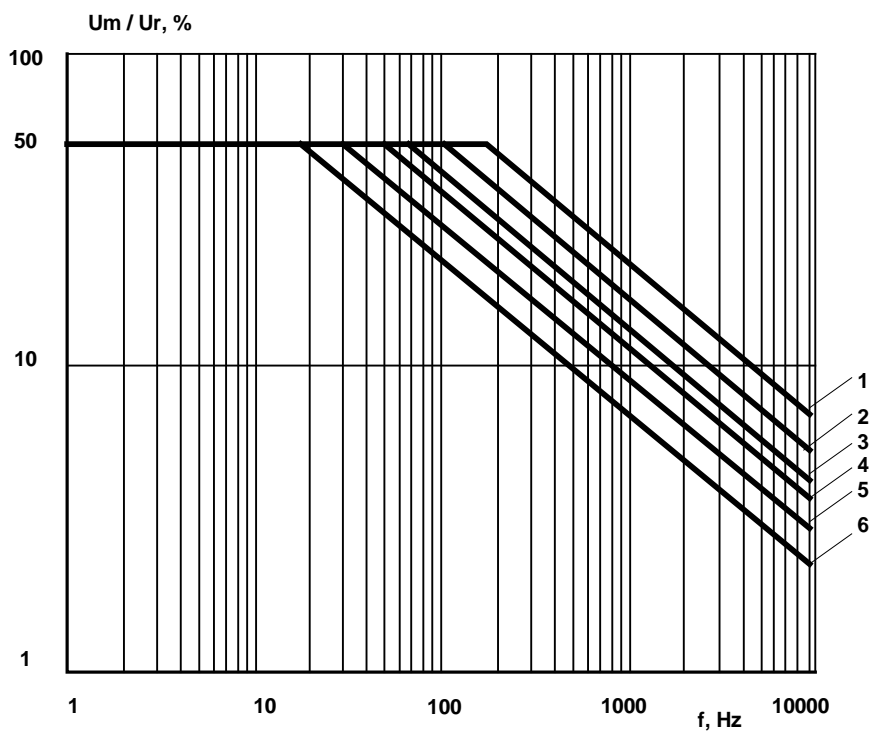
Обозначение при заказе:
Конденсатор K75-74b – 5 кВ – 2,2 мкФ ± 20%

Ordering example:
Capacitor K75-74b – 5 kV – 2.2 µF ± 20%

Ur, kV	Cr, μ F	D, mm		L, mm		Mass, g max	Design
		Rated value	Limit discrepancy	Rated value	Limit discrepancy		
5.0	0.10	24	± 1.65	90	± 2.7	60	a (a)
	0.22	34	± 1.95			120	
	0.47	45				220	a (a), б (b)
	1.0	53	140	± 3.15	430	б (b), c (c)	
	2.2	75			930		
	4.7	105			1900		
10	0.047	34	± 1.95	90	± 2.7		120
	0.10	45				220	
	0.22	67	± 2.3	140	± 3.15	460	a (a), б (b)
	0.47	67				760	
	1.0	105	± 2.7	1750			
20	0.022	36	± 1.95	140	± 3.15	200	б (b)
	0.047	50				410	
	0.10	71	± 2.3	270	± 4.05	830	
	0.22	67				1600	
	0.47	85	± 2.7	3000			
30	0,01	48	± 1.95	140	± 3.15	400	б (b)
	0,022	70				830	
	0,047	53	± 2.3	270	± 4.05	850	
	0,1	70				1650	
40	0.01	36	± 1.95	140	± 3.15	410	б (b)
	0.022	48				760	
	0.047	67	± 2.3	270	± 4.05	1600	
	0.10	100				3200	
50	0.0047	50	± 1.95	140	± 3.15	800	б (b)
	0.01	70				1650	

Зависимость допускаемой амплитуды переменной синусоидальной составляющей пульсирующего напряжения U_m от частоты f

Permissible amplitude of AC sinusoidal component of ripple voltage U_m as a function of frequency f



- 1) 5,0 кВ (0,1 мкФ)
- 2) 5 кВ (0,22 мкФ); 10 кВ (0,047 мкФ); 20 кВ (0,022 мкФ);
- 3) 5 кВ (0,47 мкФ); 10 кВ (0,1 мкФ); 20 кВ (0,047 мкФ);
30 кВ (0,01 мкФ); 40 кВ (0,01; 0,022 мкФ);
50 кВ (0,0047 мкФ);
- 4) 5 кВ (1,0 мкФ); 10 кВ (0,22 мкФ); 20 кВ (0,1 мкФ)
30 кВ (0,022 мкФ); 40 кВ (0,047 мкФ); 50 кВ (0,01 мкФ);
- 5) 5 кВ (2,2 мкФ); 10 кВ (0,47 мкФ); 20 кВ (0,22 мкФ)
30 кВ (0,047; 0,1 мкФ); 40 кВ (0,1 мкФ);
- 6) 5 кВ (4,7 мкФ); 10 кВ (1,0 мкФ); 20 кВ (0,47 мкФ)

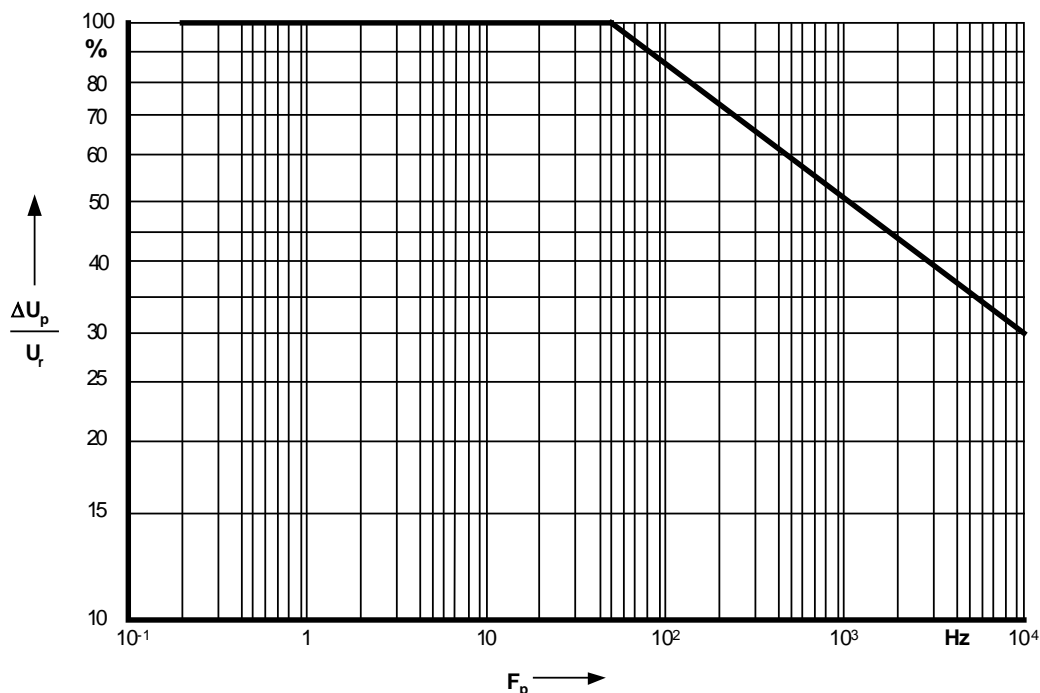
- 1) 5.0 kV (0.1 μF)
- 2) 5 kV (0.22 μF); 10 kV (0.047 μF); 20 kV (0.022 μF);
- 3) 5 kV (0.47 μF); 10 kV (0.1 μF); 20 kV (0.047 μF);
30 kV (0.01 μF); 40 kV (0.01; 0.022 μF);
50 kV (0.0047 μF);
- 4) 5 kV (1.0 μF); 10 kV (0.22 μF); 20 kV (0.1 μF)
30 kV (0.022 μF); 40 kV (0.047 μF); 50 kV (0.01 μF);
- 5) 5 kV (2.2 μF); 10 kV (0.47 μF); 20 kV (0.22 μF);
30 kV (0.047; 0.1 μF); 40 kV (0.1 μF);
- 6) 5 kV (4.7 μF); 10 kV (1.0 μF); 20 kV (0.47 μF)

Допускаемый размах импульсного напряжения ΔU_p не должен превышать значений, определяемых по рисунку ниже.

Peak-to-peak pulse voltage ΔU_p must not exceed the values defined from the Figure below.

Зависимость допускаемого размаха импульсного напряжения ΔU_p от частоты следования импульсов F_p

Permissible amplitude of peak-to-peak pulse voltage U_p as a function of pulse repetition rate F_p



При этом допускаемые сочетания $\Delta U_p \cdot I_p \cdot F_p$ не должны превышать значений, определяемых по формуле:

$$K_t \cdot K_p \cdot \Delta U_p \cdot I_p \cdot F_p \leq P,$$

где P – параметр, характеризующий конденсатор по допустимой мощности потерь при естественном конвективном теплообмене всей боковой поверхности и определяемый по таблице;

K_t - коэффициент, учитывающий длительность разрядки конденсатора, определяемый в зависимости от длительности импульса тока разрядки по рисунку;

K_p - коэффициент, учитывающий режим разрядки конденсатора, равный:

- 0,8 – для апериодических и колебательных режимов с одной полувольтной тока;

- 1,0 - для импульсных режимов с глубиной разрядки (относительное падение напряжения на конденсаторе) до 20%;

- значениям, определяемым по рисунку, - для колебательного затухающего режима разрядки;

I_p – амплитуда тока разрядки конденсатора, А;

F_p - частота следования импульсов.

Permissible combinations of $\Delta U_p \cdot I_p \cdot F_p$ must not exceed the values calculated from the following formula:

$$K_t \cdot K_p \cdot \Delta U_p \cdot I_p \cdot F_p \leq P,$$

where

P - a parameter specifying loss power tolerance at a natural convective heat transfer along the lateral surface that is given in the table.

K_{τ} - a coefficient that allows for the capacitor discharge time. It depends on the duration of the discharge current pulse and is determined from the Figure below

K_p - a coefficient that allows for the discharge mode of the capacitor and is equal to:

- 0.8 – for the aperiodic and oscillatory modes with one half-wave of the current;
- 1.0 - for the pulse mode with the discharge depths (voltage derating ratio) up to 20%;
- values measured from the figure for oscillatory damping mode of discharge

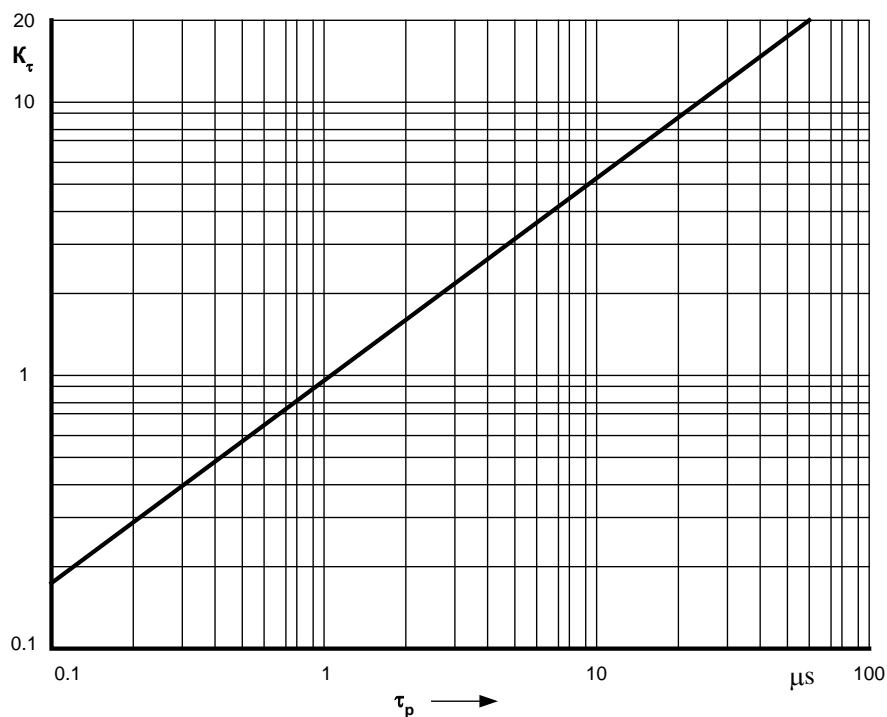
I_p – discharge current amplitude of the capacitor

F_p - pulse repetition rate

Cr, μF	Ur, kV	P · 10⁻⁶, VA/c
0.10	5	470
0.22		640
0.47		830
1.0		1290
2.2		1400
4.7		2190
0.047		10
0.10	830	
0.22	1100	
0.47	1590	
1	2100	
0.022	20	970
0.047		1270
0.10		1640
0.22		2870
0.47		3600
0.01	30	1260
0.022		1640
0.047		2420
0.1		2960
0.010	40	1870
0.022		2290
0.047		2870
0.1		3570
0.0047	50	2350
0.01		2960

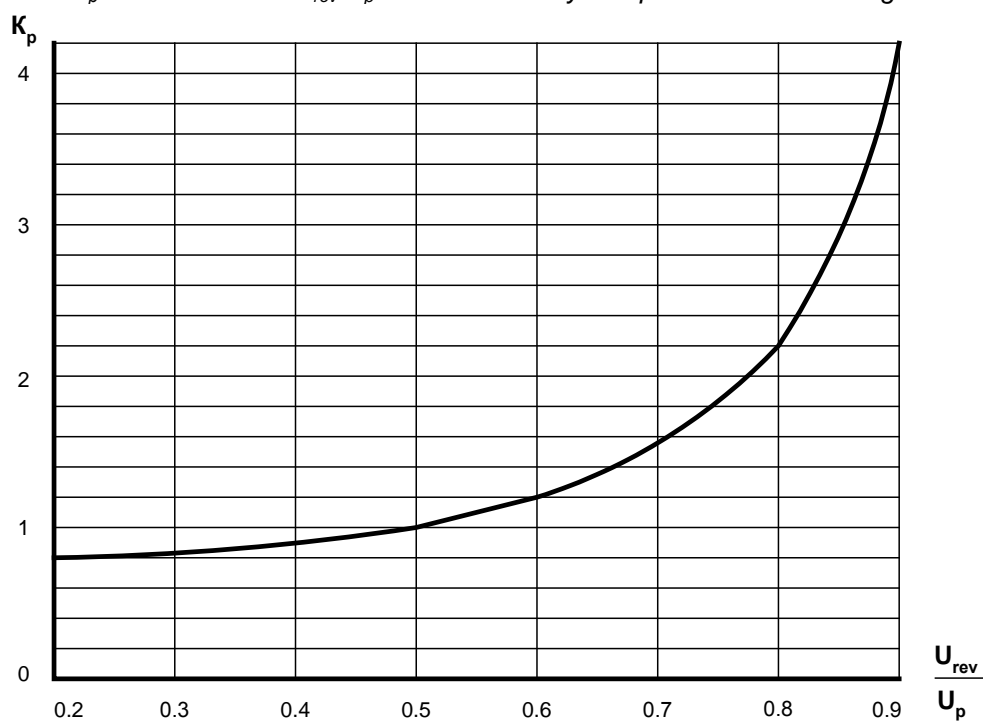
Зависимость K_τ от длительности импульса тока разрядки τ_p
(на уровне $0,5 I_p$)

K_τ as a function of the discharge current pulse duration τ_p (at a level of $0.5 I_p$)



Зависимость K_p от U_{rev}/U_p для колебательного
затухающего режима разрядки

K_p as a function of U_{rev}/U_p for the oscillatory damped mode of discharge



здесь U_{rev} – амплитуда обратного импульсного напряжения;
here U_{rev} – amplitude of a reverse pulse voltage

K75-80

ЭНЕРГОЕМКИЕ КОНДЕНСАТОРЫ С КОМБИНИРОВАННЫМ ДИЭЛЕКТРИКОМ И МЕТАЛЛИЗИРОВАННЫМИ ОБКЛАДКАМИ

PAPER – METALLIZER FILM CAPACITORS

Технические условия: РАЯЦ.673641.000ТУ

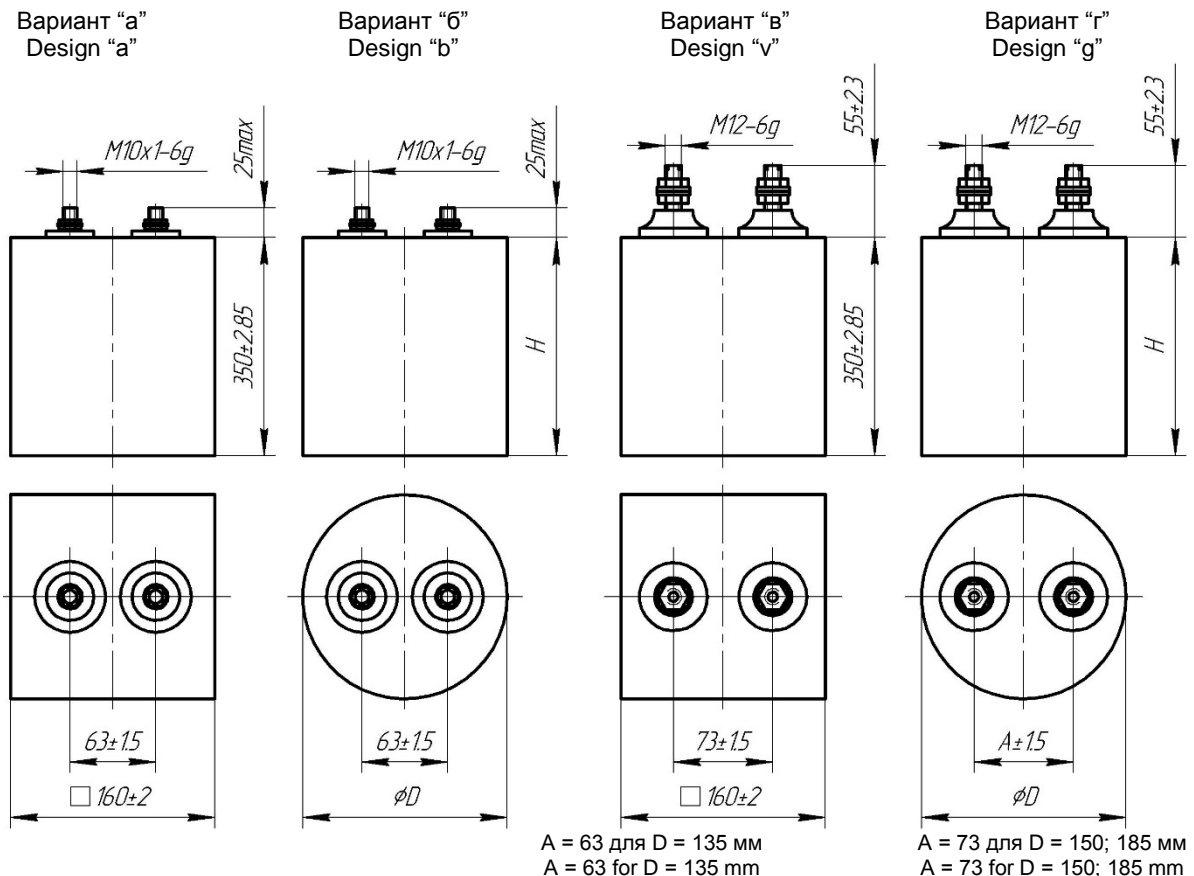
Specifications: РАЯЦ.673641.000ТУ

Предназначены для работы в цепях постоянного и пульсирующего токов и в импульсных режимах.

Designed to operate in DC and ripple current and in pulse mode.

Конструкция: герметизированные, в металлических корпусах четырех вариантов "а" и "б", "в", "г".

Design: metallic sealed housing of "a", "b", "v" and "g" design.



Номинальная емкость 24...1500 мкФ

Rated capacitance 24...1500 μ F

Номинальное /максимальное напряжение 0,8/1,2 ... 7,0/12 кВ

Rated voltage/maximum peak voltage 0.8/1.2 ... 7.0/12 kV

Допускаемое отклонение емкости $\pm 10; \pm 20\%$

Capacitance tolerance $\pm 10; \pm 20\%$

Тангенс угла потерь при $f = 50$ Гц $\leq 0,01$

Dissipation factor at $f = 50$ Hz ≤ 0.01

Постоянная времени ≥ 500 МОм.мкФ

Time constant ≥ 500 MOhm. μ F

Интервал рабочих температур $-60...+70^\circ\text{C}$

Operating temperature range $-60...+70^\circ\text{C}$

Частота следования импульсов в непрерывном режиме $\leq 0,5$ Гц

Pulse repetition frequency in continuous mode ≤ 0.5 Hz

в циклическом режиме ≤ 10 Гц

in cyclic mode ≤ 10 Hz

Амплитуда тока разрядки ≤ 10000 А

Discharge current amplitude ≤ 10000 A

Характер разряда аperiodический колебательный

Type of discharge aperiodic oscillatory

Климатическое исполнение У2 (по ГОСТ 15150-69)

Climatic categories RH 98%, 35°C, 21 days

Обозначение при заказе:

Ordering example:

Конденсатор K75-80б - 3 кВ - 200 мкФ $\pm 10\%$

Capacitor K75-80b - 3 kV - 200 μ F $\pm 10\%$

Ur/Up*, V	Cr, µF	D, mm		H, mm		Mass, g max	Design									
		Rated value	Limit discrepancy	Rated value	Limit discrepancy											
800/1200	750	135	±2	290	-5.2	7000	б, г (b,g)									
	910	150				8200										
	1500	185	±2.3			12400										
1000/1600	560	135	±2			290		-5.2	7000	б, г (b,g)						
	680	150							8200							
	1000	185	±2.3						12400							
1250/2000	430	135	±2						290		-5.2	7000	б, г (b,g)			
	560	150										8200				
	820	185	±2.3									12400				
1800/3000	240	135	±2									290		-5.2	7000	б, г (b,g)
	330	150													8200	
	510	185	±2.3												12400	
2500/4000	180	135	±2	290	-5.2		7000								б, г (b,g)	
	220	150					8200									
	360	185	±2.3				12400									
3000/5000	100	150	±2			155	±2	4500		б, г (b,g)						
	150	135				290	-5.2	7000								
	200	150						8200								
	300	185						±2.3	12400							
3500/6000	100	135	±2					290	-5.2		7000		б, г (b,g)			
	120	150				8200										
	180	185	±2.3			12400										
4000/6600	100	150	±2			290	-5.2				8200	б, г (b,g)				
5000/8000	47	135									±2			7000		
	56	150		8200												
	91	185	±2.3	12400												
6000/10000	36	135	±2	290	-5.2						7000			г (g)		
	51	150								8200						
	75	185	±2.3							12400						
7000/12000	24	135	±2							290	-5.2				7000	г (g)
	30	150													8200	
	47	185	±2.3					12400								

Ur/Up*, V	Cr, µF	Mass, g max	Design
1250/2000	750	14400	а, в (а,в)
1800/3000	510		
3000/5000	300		

* Ur - номинальное напряжение;
Up - максимальное напряжение.

* Ur - Rated voltage/maximum peak voltage;
Up - maximum peak voltage

Допускаемая амплитуда переменной синусоидальной составляющей напряжения при температуре Tamb определяется из соотношения

$$\pi U_m^2 C F \operatorname{tg} \delta_g + 2(\pi U_m F C)^2 R_A < (70 - T_{amb}) / R_T,$$

где R_T , $\operatorname{tg} \delta_g$, R_A - параметры, указанные в таблице:

Permissible amplitude of AC sinusoidal component of voltage at Tamb is expressed by

$$\pi U_m^2 C F \operatorname{tg} \delta_g + 2(\pi U_m F C)^2 R_A < (70 - T_{amb}) / R_T,$$

where R_T , $\operatorname{tg} \delta_g$, R_A - are parameters given in the table:

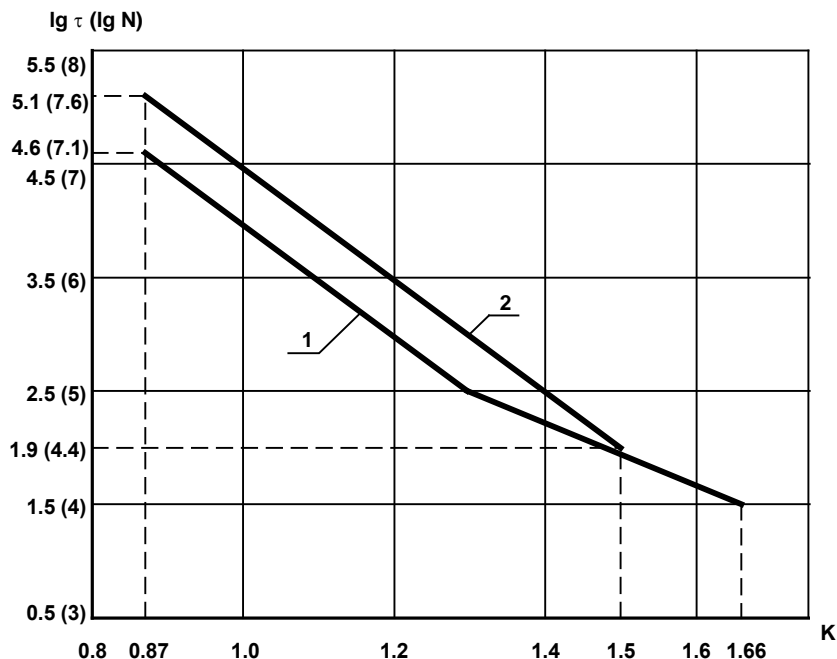
Ur / Up, V	Cr, μF	RA×10 ³ , Ohm	RT, °C/W	tg δg×10 ³	Design
800/1200	750	3.5	1.92	5.0	б (b)
		1.26			г (g)
	910	3.4	1.82		б (b)
		1.16			г (g)
	1500	3.3	1.65		б (b)
		1.06			г (g)
1000/1600	560	3.6	1.92		б (b)
		1.26			г (g)
	680	3.5	1.82		б (b)
		1.16			г (g)
	1000	3.4	1.65		б (b)
		1.16			г (g)
1250/2000	430	3.7	1.92	б (b)	
		1.31		г (g)	
	560	3.54	1.82	б (b)	
		1.15		г (g)	
	750	3.4	1.65	а (a)	
		1.16		в (v)	
	820	3.5		б (b)	
		1.06		г (g)	
1800/3000	240	4.1	1.92	б (b)	
		1.5		г (g)	
	330	3.8	1.82	б (b)	
		1.2		г (g)	
	510	3.5	1.65	а, б (a,b)	
		1.26		в,г (v,g)	
2500/4000	180	4.3	1.92	б (b)	
		1.45		г (g)	
	220	4.1	1.82	б (b)	
		1.25		г (g)	
	360	3.6	1.65	б (b)	
		1.36		г (g)	
3000/5000	100	3.1	2.9	б (b)	
		1.2		г (g)	
	150	4.5	1.92	б (b)	
		1.8		г (g)	
	200	4.1	1.82	б (b)	
		1.4		г (g)	
	300	3.7	1.65	а, б (a,b)	
		1.45		в,г (v,g)	
3500/6000	100	4.4	1.92	б (b)	
		1.9		г (g)	
	120	4.1	1.82	б (b)	
		1.6		г (g)	
	180	3.8	1.65	б (b)	
		1.5		г (g)	
4000/6600	100	3.9	1.82	б (b)	
		1,6		г (g)	
5000/8000	47	17.2	1.92	б (b)	
		5.8		г (g)	
	56	16.4	1.82	б (b)	
		5.0		г (g)	
	91	14.4	1.65	б (b)	
		5.4			
6000/10000	36	7.2	1.92	г (g)	
	51	5.6	1.82		
	75	5.8	1.65		
7000/12000	24	7.6	1.92		
	30	6.4	1.82		
	47	6.0	1.65		

При этом эффективное (среднеквадратическое) значение переменной синусоидальной составляющей пульсирующего тока не должно превышать:
 At the same time root-mean-square value of the a.c. sinusoidal (harmonic) component of the pulse current ($I_{rms\ max}$) should not exceed

$I_{rms\ max} = 40\ A$ for "a", "b" design;

$I_{rms\ max} = 90\ A$ for "v", "g" design.

Зависимость наработки от коэффициента нагрузки K
 Minimum operating time as a function of coefficient K



Значения наработки указаны:

- в скобках для наработки в импульсах;
- без скобок для наработки в часах.

Где $K=U/U_r$ ($K=\Delta U/U_r$)

U – рабочее – постоянное (пульсирующее) напряжение

ΔU - размах импульсного напряжения

кривая 2 - для $U_r/U_p = 800/1200\ В$;

кривая 1 - для остальных номиналов

Minimum operating time given:

- in brackets in pulses ;
- without brackets in hours.

Where $K=U/U_r$ ($K=\Delta U/U_r$)

U – working - a DC (pulse) voltage

ΔU - amplitude of peak-to-peak pulse voltage

2 - for $U_r/U_p = 800/1200\ V$;

1 - for other U_r .

Амплитуда тока разрядки I_m , не более
 Max. discharge current amplitude I_m

$U_r / U_p, V$	$C_r, \mu F$	I_m, A
800/1200	750	5000
	910	6000
	1500	10000
1000/1600	560	5000
	680	6000
	1000	10000
1250/2000	430	5000
	560	6000
	750	8000
1800/3000	820	10000
	240	4000
	330	6000
2500/4000	510	10000
	180	4000
	220	5000
	360	7000

$U_r / U_p, V$	$C_r, \mu F$	I_m, A
3000/5000	100	4000
	150	5000
	200	6000
	300	10000
3500/6000	100	5000
	120	5000
4000/6600	180	6000
	100	5000
5000/8000	47	2000
	56	2500
	91	3500
6000/10000	36	2500
	51	3000
	75	5000
7000/12000	24	2500
	30	2500
	47	3000

K75-81

КОНДЕНСАТОРЫ КОМБИНИРОВАННЫЕ С МЕТАЛЛИЗИРОВАННЫМИ ОБКЛАДКАМИ

PAPER – METALLIZER FILM CAPACITORS

Технические условия: АДПК.673641.005ТУ

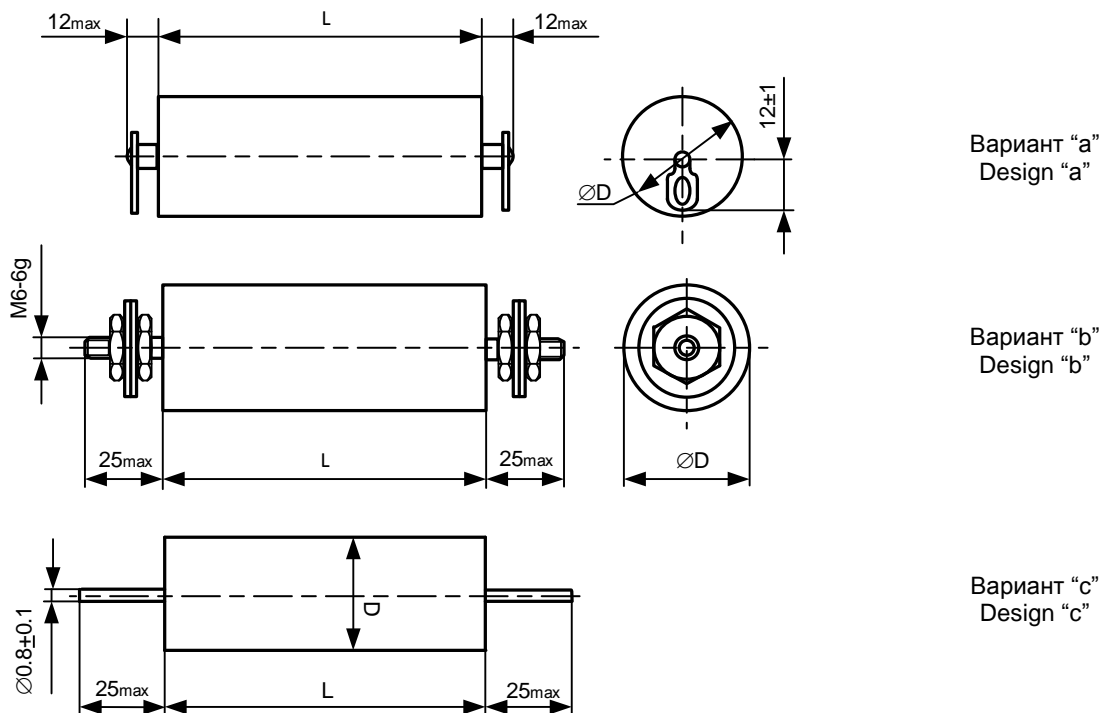
Specifications: АДПК.673641.005ТУ

Предназначены для работы в цепях постоянного, переменного, пульсирующего токов и в импульсных режимах.

Designed to operate in DC, AC and ripple current circuits and in pulse mode.

Конструкция: в цилиндрических корпусах из полимерных материалов с разнонаправленными выводами.

Design: cylindrical housing made of polymeric materials. Axial terminals.



Номинальная емкость	2,0...600 мкФ	Rated capacitance	2.0...600 μ F
Номинальное напряжение	0,63...6,3 кВ	Rated voltage	0.63...6.3 kV
Допускаемое отклонение емкости	$\pm 10\%$	Capacitance tolerance	$\pm 10\%$
Тангенс угла потерь при $f = 1$ кГц	$\leq 0,016$	Dissipation factor at $f = 1$ kHz	≤ 0.016
Постоянная времени	≥ 500 МОм·мкФ	Time constant	≥ 500 MOhm· μ F
Интервал рабочих температур	-60...+70°C	Operating temperature range	-60...+70°C
Частота следования импульсов для $C_r \leq 10$ мкФ	0,1...10 Гц	Pulse repetition frequency for $C_r \leq 10$ μ F	0.1...10 Hz
для $C_r > 10$ мкФ	0,1...1,0 Гц	for $C_r > 10$ μ F	0.1...1.0 Hz
Амплитуда тока разрядки	45...5000 А	Discharge current amplitude	45...5000 A
Срок сохраняемости	10 лет	Shelf life	10 years

Обозначение при заказе:

Конденсатор K75-81b - 4 кВ - 40 мкФ $\pm 10\%$

Ordering example:

Capacitor K75-81b – 4 kV – 40 μ F $\pm 10\%$

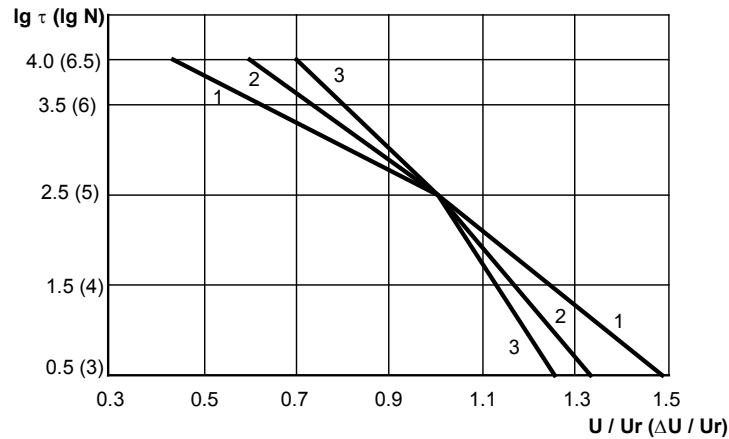
Ur, kV	Cr, μ F	D, mm		L, mm		Mass, g max	Design
		Rated value	Limit discrepancy	Rated value	Limit discrepancy		
0.63	2	14	± 1.35	75	± 2.3	35	a, c (a, c)
	4	17				45	
	6	20				50	
	8	21	± 1.65			55	
	10	23				65	
	20	30				95	
	40	42	± 1.95			140	
	60	50		240			
	80	40		290			
	100	44		340			
	200	62		670			
	400	82	± 2.3		1150		
	600	105		1880			
	0.8	2	16	± 1.35	75	± 2.3	40
4		20	± 1.65	50			
6		24		70			
8		26		75			
10		30	± 1.95	95			
20		40		160			
40		53	± 2.3	270			
60		45	± 1.95	140	± 3.15	360	a, б (a, б)
80		52	± 2.3			470	
100		56				550	
200		80				1100	
1	2	16	± 1.35	75	± 2.3	40	a, c (a, c)
	4	22	± 1.65			60	
	6	28				85	
	8	32				110	
	10	36	± 1.95			130	
	20	48		220			
	40	45	± 2.3	140	± 3.15	360	a, б (a, б)
	60	55				490	
	80	63				690	
	100	70				780	
	200	100				1700	
1.6	2	21	± 1.65	75	± 2.3	55	a, c (a, c)
	4	30				95	
	6	36	± 1.95			130	
	8	40				160	
	10	45				200	
	20	42	± 2.3	140	± 3.15	310	a, б (a, б)
	40	60				620	
	60	71				870	
	80	80				1100	
	100	90				1400	
2	2	24	± 1.65	75	± 2.3	70	a, c (a, c)
	4	33	± 1.95			115	
	6	38				150	
	8	44				190	
	10	34	± 2.3	140	± 3.15	210	a, б (a, б)
	20	53				490	
	40	70				840	
	60	88				1330	
	80	100				1700	

Ur, kV	Cr, μ F	D, mm		L, mm		Mass, g max	Design	
		Rated value	Limit discrepancy	Rated value	Limit discrepancy			
2.5	2	32	± 1.95	75	± 2.3	110	a, c (a, c)	
	4	42				180		
	6	35		140	± 3.15	220	a, б (a, b)	
	8	40				290		
	10	44	340					
	20	60	620					
	40	80	± 2.3	1100				
	60	98	± 2.7	1640				
3	2	34	± 1.95	75	± 2.3	120	a, c (a, c)	
	4	33				200		
	6	39		140	± 3.15	270	a, б (a, b)	
	8	44				340		
	10	46	370					
	20	63	690					
	40	90	± 2.3	1400				
	60	108	± 2.7	2000				
4	2	40	± 1.95	75	± 2.3	160	a, c (a, c)	
	4	38				260		
	6	45		140	± 3.15	360	a, б (a, b)	
	8	52	470					
	10	58	580					
	20	85	± 2.3	1240				
5	2	34	± 1.95	75	± 2.3	210		a, c (a, c)
	4	48				410		
	6	58	± 2.3	140	± 3.15	580	a, б (a, b)	
	8	65				730		
	10	73				920		
	20	102	± 2.7	1780				
6.3	2	38	± 1.95	75	± 2.3	260		a, c (a, c)
	4	52	± 2.3			140		
	6	62		670				
	8	71		870				
	10	80	± 2.3	1100				

Амплитуда тока разрядки, A
Max. discharge current amplitude, A

Ur, kV	Cr, μ F												
	2	4	6	8	10	20	40	60	80	100	200	400	600
0.63	45	95	125	190	250	315	750	1260	630	1260	1260	2250	3750
0.8	60	120	160	240	320	400	960	800	800	1600	1600		
1	75	150	200	300	400	500	600	1000	1000	2000	2000		
1.6	100	250	400	500	600	500	1000	2000	2000	2000			
2	100	300	300	500	300	500	1000	2000	2000				
2.5	100	200	200	200	300	500	1000	2000					
3	300	300	400	400	500	1000	1000	2000					
4	200	200	300	300	400	1000							
5	100	200	300	400	500	1000							
6.3	300	700	1000	1300	1700								

Зависимость наработки от напряжения при $T=40^{\circ}\text{C}$
 Minimum operating time as a function of voltage at $T=40^{\circ}\text{C}$



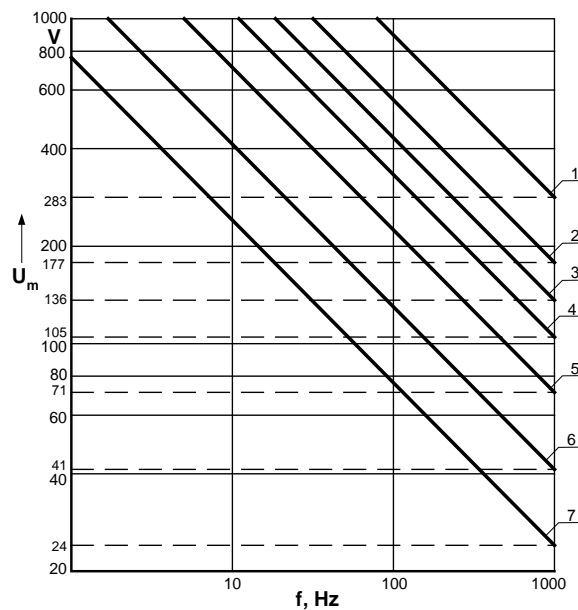
τ - в часах; N - количество импульсов; U – рабочее – постоянное (пульсирующее) напряжение; ΔU - размах импульсного напряжения

τ - in hours; N - number of pulses; U – working - a DC (pulse) voltage; ΔU - amplitude of peak-to-peak pulse voltage

- 1) $U_r = 0,63 \text{ кВ}; 0,8 \text{ кВ}; 1 \text{ кВ}; 1,6 \text{ кВ}$
- 2) $U_r = 2 \text{ кВ}; 2,5 \text{ кВ}; 3 \text{ кВ}$
- 3) $U_r = 4 \text{ кВ}; 5 \text{ кВ}; 6,3 \text{ кВ}$

- 1) $U_r = 0.63 \text{ kV}; 0.8 \text{ kV}; 1 \text{ kV}; 1.6 \text{ kV}$
- 2) $U_r = 2 \text{ kV}; 2.5 \text{ kV}; 3 \text{ kV}$
- 3) $U_r = 4 \text{ kV}; 5 \text{ kV}; 6.3 \text{ kV}$

Зависимость допускаемой амплитуды переменной синусоидальной составляющей пульсирующего напряжения U_m от частоты f
 Permissible maximum amplitude of AC voltage U_m as a function of frequency f



- 1. $2 \mu\text{F} \times 5; 6.3 \text{ kV};$
- 2. $2 \mu\text{F} \times 1.6; 2; 2.5 \text{ kV}; 2; 4 \mu\text{F} \times 3 \text{ kV}; 2; 4; 6 \mu\text{F} \times 4 \text{ kV}; 4; 6; 8 \mu\text{F} \times 5; 6.3 \text{ kV};$
- 3. $2 \mu\text{F} \times 0.63; 0.8; 1 \text{ kV}; 4 \mu\text{F} \times 1.6; 2 \text{ kV}; 4; 6; 8; 10 \mu\text{F} \times 2.5 \text{ kV}; 6; 8; 10 \mu\text{F} \times 3 \text{ kV}; 8; 10 \mu\text{F} \times 4 \text{ kV}; 10 \mu\text{F} \times 5 \text{ kV}; 10 \mu\text{F} \times 6.3 \text{ kV};$
- 4. $4 \mu\text{F} \times 0.63 \text{ kV}; 4; 6 \mu\text{F} \times 0.8 \text{ kV}; 4; 6; 8 \mu\text{F} \times 1 \text{ kV}; 6; 8; 10 \mu\text{F} \times 1.6 \text{ kV}; 6; 8; 10; 20 \mu\text{F} \times 2 \text{ kV}; 20 \mu\text{F} \times 2.5; 3; 4; 5 \text{ kV};$
- 5. $6; 8; 10 \mu\text{F} \times 0.63 \text{ kV}; 8; 10; 20 \mu\text{F} \times 0.8 \text{ kV}; 10; 20 \mu\text{F} \times 1 \text{ kV}; 20; 40 \mu\text{F} \times 1.6 \text{ kV}; 40; 60 \mu\text{F} \times 2; 2.5; 3 \text{ kV};$
- 6. $20; 40; 60; 80; 100 \mu\text{F} \times 0.63 \text{ kV}; 40; 60; 80; 100 \mu\text{F} \times 0.8 \text{ kV}; 40; 60; 80; 100; 200 \mu\text{F} \times 1 \text{ kV}; 60; 80; 100 \mu\text{F} \times 1.6 \text{ kV}; 80 \mu\text{F} \times 2 \text{ kV};$
- 7. $200; 400; 600 \mu\text{F} \times 0.63 \text{ kV}; 200 \mu\text{F} \times 0.8 \text{ kV}.$

K75-82

КОНДЕНСАТОРЫ КОМБИНИРОВАННЫЕ С ФОЛЬГОВЫМИ ОБКЛАДКАМИ

PAPER – FILM CAPACITORS WITH FOIL ELECTRODES

Технические условия: РАЯЦ.673641.003ТУ

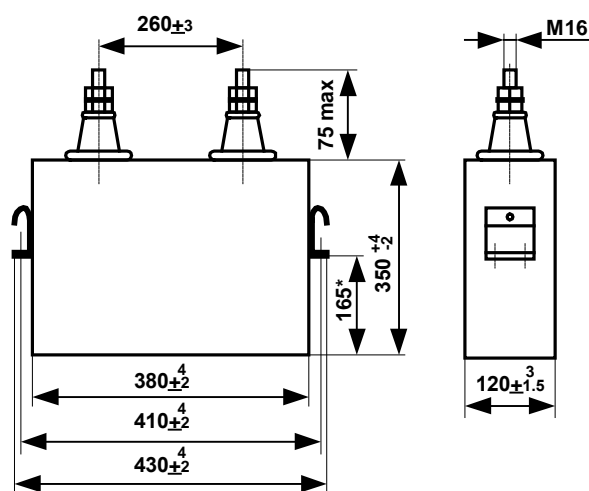
Specifications: РАЯЦ.673641.003ТУ

Предназначены для работы в цепях переменного напряжения трапецидальной формы и в импульсных режимах.

Designed to operate in circuits of trapezoidal AC voltage and in pulse mode.

Конструкция: в прямоугольных стальных корпусах с проходными керамическими изоляторами.

Design: rectangular steel housing with ceramic bushings.



Номинальная емкость	50 мкФ	Rated capacitance	50 μ F
Номинальное напряжение (амплитудное значение)	2,6 кВ	Rated voltage (amplitude value)	2.6 kV
Частота переменного напряжения	≤ 200 Гц	AC voltage frequency	≤ 200 Hz
Длительность фронтов трапецидального напряжения	≥ 100 мкс	Slope duration of trapezoidal voltage	≥ 100 μ s
Масса, не более	25 кг	Max mass	25 kg
Допускаемое отклонение емкости	$\pm 10\%$	Capacitance tolerance	$\pm 10\%$
Тангенс угла потерь при $f = 1$ кГц	$\leq 0,0025$	Dissipation factor at $f = 1$ kHz	≤ 0.0025
Постоянная времени	≥ 1000 МОм.мкФ	Time constant	≥ 1000 MOhm. μ F
Интервал рабочих температур	$-60 \dots +60^\circ\text{C}$	Operating temperature range	$-60 \dots +60^\circ\text{C}$
Наработка	40000 ч	Operating time	40000 hours
Срок сохраняемости	15 лет	Shelf life	15 years

Обозначение при заказе:
Конденсатор K75-82 – 2,6 кВ - 50 мкФ $\pm 10\%$

Ordering example:
Capacitor K75-82 – 2.6 kV – 50 μ F $\pm 10\%$

K75-83

КОНДЕНСАТОРЫ КОМБИНИРОВАННЫЕ С МЕТАЛЛИЗИРОВАННЫМИ ОБКЛАДКАМИ PAPER – METALLIZER FILM CAPACITORS

Технические условия: РАЯЦ.673641.004ТУ

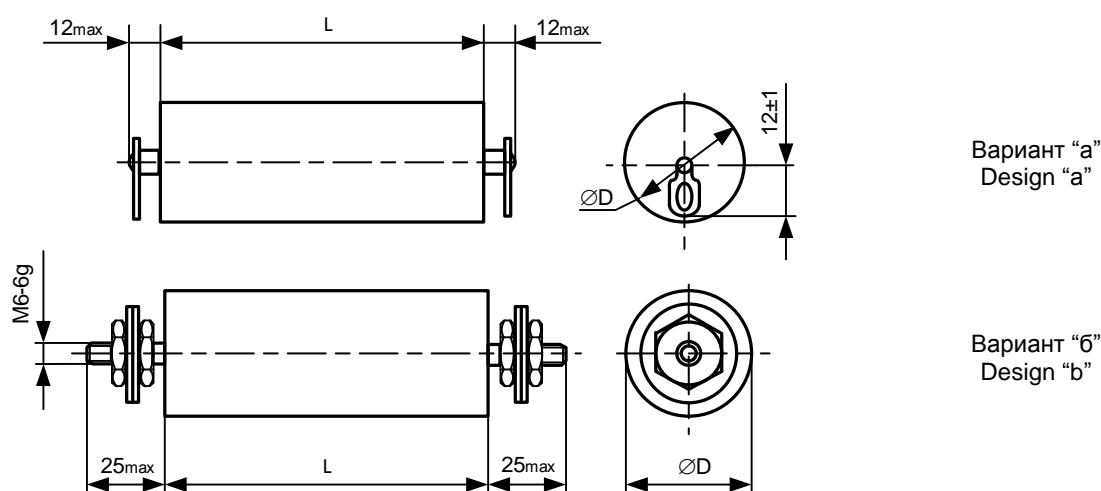
Specifications: РАЯЦ.673641.004ТУ

Предназначены для работы в цепях постоянного, переменного, пульсирующего токов и в импульсных режимах. Аналог К75-81. Рассчитан на более высокие рабочие частоты.

Designed to operate in DC, AC and ripple current circuits and in pulse mode. Designed for higher frequency than K75-81.

Конструкция: в цилиндрических корпусах из полимерных материалов с разнонаправленными выводами.

Design: cylindrical housing made of polymeric materials. Axial terminals.



Номинальная емкость	2,0...100 мкФ	Rated capacitance	2.0...100 μ F
Номинальное напряжение	1,0...6,3 кВ	Rated voltage	1.0...6.3 kV
Допускаемое отклонение емкости	$\pm 10\%$	Capacitance tolerance	$\pm 10\%$
Тангенс угла потерь при $f = 1$ кГц	$\leq 0,004$	Dissipation factor at $f = 1$ kHz	≤ 0.004
Постоянная времени	≥ 500 МОм.мкФ	Time constant	≥ 500 MOhm. μ F
Интервал рабочих температур	-60...+50°C	Operating temperature range	-60...+50°C
Частота следования импульсов	5,0...50 Гц	Pulse repetition frequency	5.0...50 Hz
Амплитуда тока разрядки	75...5000 А	Discharge current amplitude	75...5000 A
Срок сохраняемости	10 лет	Shelf life	10 years

Обозначение при заказе:

Конденсатор К75-83б - 5 кВ - 20 мкФ $\pm 10\%$

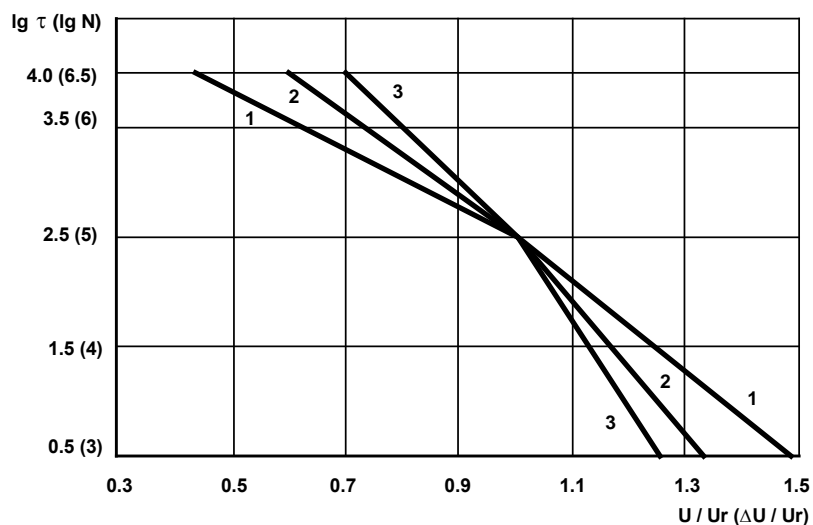
Ordering example:

Capacitor K75-83b – 5 kV – 20 μ F $\pm 10\%$

Ur, V	Cr, μ F	D max, mm	L max, mm	Mass, g max	Design
1000	2	20	75	30	a
	4	25		45	
	6	30		65	
	8	34		85	
	10	38		100	
	20	36	140	180	a, b
	40	48		300	
	60	58		450	
	80	67		600	
	100	75		750	
2000	2	27	75	60	a
	4	36		110	
	6	42		145	
	8	49		200	
	10	38	140	230	a, b
	20	53		440	
	40	73		820	
3000	2	23	140	90	a
	4	30		145	
	6	37		220	
	8	42		275	
	10	48		360	a, b
	20	65		650	
	40	92		1300	
5000	2	37	140	220	a
	4	50		390	
	6	62		600	a, b
	8	70		760	
	10	78		950	
	20	110		1900	
6300	2	42	140	275	a
	4	60		560	a, b
	6	73		820	
	8	82		1000	
	10	92		1300	

Зависимость наработки от напряжения при T=40°C

Minimum operating time as a function of voltage at T=40°C



τ - в часах; N - количество импульсов; U – рабочее – постоянное (пульсирующее) напряжение; ΔU - размах импульсного напряжения

- 1) Ur = 1000 В
- 2) Ur = 2000 В; 3000 В
- 3) Ur = 5000 В; 6300 В

τ - in hours; N - number of pulses; U – working - a DC (pulse) voltage; ΔU - amplitude of peak-to-peak pulse voltage

- 1) Ur = 1000 V
- 2) Ur = 2000 V; 3000 V
- 3) Ur = 5000 V; 6300 V

Допускаемая амплитуда переменной синусоидальной составляющей напряжения определяется из соотношения

$$\pi U_m^2 C F \operatorname{tg} \delta_g + 2(\pi U_m F C)^2 R_A < 20 / R_T,$$

где R_T , $\operatorname{tg} \delta_g$, R_A - параметры, указанные в таблице:

Permissible amplitude of AC sinusoidal component of voltage at T_{amb} is expressed by

$$\pi U_m^2 C F \operatorname{tg} \delta_g + 2(\pi U_m F C)^2 R_A < 20 / R_T,$$

where R_T , $\operatorname{tg} \delta_g$, R_A - are parameters given in the table:

Ur, V	Cr, μF	RA*10 ³ , Ohm	RT, °C/W	tg δ_g *10 ⁴	Design
1000	2	27	33	20	a
	4	16	25		
	6	11	21		
	8	8	19		a, b
	10	7	17		
	20	15	10		
	40	8	8		
	60	6	7		
	80	4	6		
100	3	6			
2000	2	25	24		a
	4	13	18		
	6	10	15		
	8	7	13		a, b
	10	24	9		
	20	12	7		
3000	40	6	6		a
	2	88	15		
	4	49	11		
	6	31	10	a, b	
	8	24	9		
	10	18	8		
5000	20	10	6	a	
	40	5	5		
	2	55	10		
	4	29	8	a, b	
	6	19	7		
	8	15	6		
6300	10	12	5	a	
	20	6	4		
	2	48	9		
	4	23	7	a, b	
	6	15	6		
	8	12	5		
	10	10	5		

Допускаемые параметры импульсного режима определяются соотношениями:

Permissible parameters of pulse mode must not exceed the values calculated from the following formulas:

$$2.4 \cdot 10^{-4} \cdot \Delta U^2 \cdot C_r \cdot F \cdot \lg \frac{1.8}{F \cdot \tau} + 1.2 \cdot \Delta U^2 \cdot C_r^2 \cdot F \cdot R_A / \tau \leq 20 / R_T,$$

$$1.1 \cdot \Delta U \cdot C_r \cdot \sqrt{\frac{F}{\tau}} \leq I_0,$$

$$I_m \leq I_{m_{max}}$$

где

F - частота следования импульсов, Гц;

τ - длительность импульса тока разрядки, с.

$I_0 = 25A$ - для варианта "а";

$I_0 = 40A$ - для варианта "б";

I_m - амплитуда импульса тока разрядки

$I_{m_{max}}$ - максимальная допустимая амплитуда импульса тока разрядки (дана в таблице ниже).

where

F - pulse repetition rate;

τ - discharge current pulse duration, s;

$I_0 = 25A$ - for design "a";

$I_0 = 40A$ - for design "b";

I_m - discharge current amplitude

$I_{m_{max}}$ - Max. discharge current amplitude that is given in the table below

Максимальная амплитуда тока разрядки, А

Max. discharge current amplitude, A

U_r, V	$C_r, \mu F$	I_m, A
1000	2	100
	4	170
	6	220
	8	320
	10	430
	20	380
	40	1100
	60	1100
	100	2300
2000	2	120
	4	340
	6	340
	8	570
	10	350
	20	600
	40	1043
3000	2	200
	4	300
	6	400
	8	400
	10	500
	20	1100
	40	1100
5000	2	100
	4	200
	6	300
	8	450
	10	550
	20	1100
6300	2	270
	4	600
	6	900
	8	1100
	10	1500

K75-84

КОНДЕНСАТОРЫ КОМБИНИРОВАННЫЕ С ФОЛЬГОВЫМИ ОБКЛАДКАМИ

PAPER – FILM CAPACITORS WITH FOIL ELECTRODES

Технические условия: РАЯЦ.673641.006ТУ

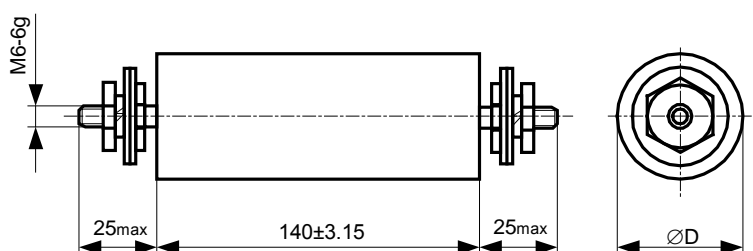
Specifications: РАЯЦ.673641.006ТУ

Предназначены для работы в качестве встроенных элементов внутри комплектных изделий в цепях переменного тока частотой 50 Гц в высокочастотных заградителях высоковольтных линий электропередач.

Designed for use as internally mounded built-in components in AC-circuits 50 Hz or 60 Hz, in communication systems using high voltage wire transmission.

Конструкция: в цилиндрических корпусах из полимерных материалов с разнонаправленными выводами.

Design: cylindrical housing made of polymeric materials.



Номинальная емкость	301...10500пФ	Rated capacitance	301...10500pF
Номинальное напряжение	6,3 кВ	Rated voltage	6.3 kV
Допускаемое отклонение емкости	$\pm 5\%$; $\pm 10\%$	Capacitance tolerance	$\pm 5\%$; $\pm 10\%$
Тангенс угла потерь при $f=1\text{кГц}$	$\leq 0,01$	Dissipation factor at $f=1\text{kHz}$	≤ 0.01 .
Сопротивление изоляции	≥ 20000 МОм	Insulation resistance	≥ 20000 MOhm.
Интервал рабочих температур	$-45...+85^\circ\text{C}$	Operating temperature range	$-45...+85^\circ\text{C}$
Наработка	20000 ч.	Operating time	20000 hours
Срок сохраняемости	10 лет	Shelf life	10 years
Климатическое исполнение	УХЛ 5.1 (по ГОСТ 15150)	Climatic categories	RH 98%, 25°C , 21 days

Обозначение при заказе:

Конденсатор K75-84 – 6,3 кВ - 576 пФ $\pm 5\%$

Ordering example:

Capacitor K75-84 – 6.3 kV – 576 pF $\pm 5\%$

Cr, pF	D max, mm	Mass, g max
301-1500	42	300
1500-10500	50	400

Предельные режимы работы:

- переменное синусоидальное напряжение частотой 50 Гц с эффективным значением 22 кВ в течение не более 1 с. Число воздействий не более 30;
- импульсное напряжение с амплитудой 55 кВ и длительностью не менее 2 мкс. Число импульсов не более 300.

Limiting operating modes:

- AC sinusoidal voltage frequency of 50 Hz with effective value 22 kV during no more 1 s. Number of influences no more than 30;
- Pulse voltage with amplitude 55 kV and duration not less than 2 μs . Number of pulses no more than 300.

K75-85

СНАББЕРНЫЕ КОНДЕНСАТОРЫ ДЛЯ ПРЕОБРАЗОВАТЕЛЬНОЙ ТЕХНИКИ НА IGBT МОДУЛЯХ, КОМБИНИРОВАННЫЕ С ФОЛЬГОВЫМИ ОБКЛАДКАМИ SNUBBER FILM CAPACITORS WITH FOIL ELECTRODES

Технические условия: РАЯЦ.673641.010ТУ

Specifications: РАЯЦ.673641.010ТУ

Предназначены для работы в цепях переменного, пульсирующего токов и в импульсных режимах.

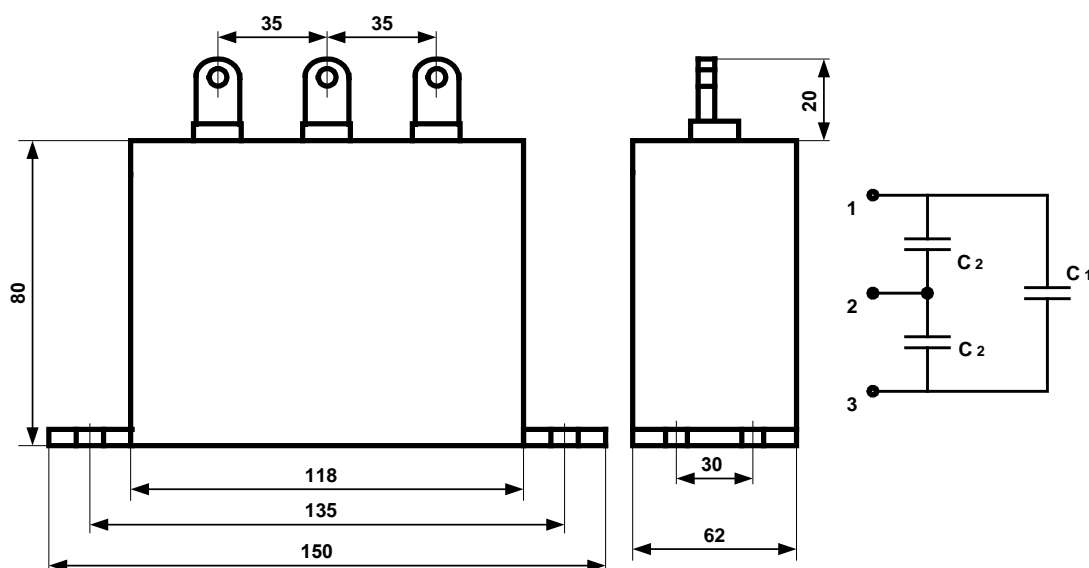
Designed to operate in AC and ripple current circuits and in pulse mode.

Конденсатор состоит из двух емкостей C2 и одной емкости C1.

The capacitor consists of two capacitances C2 and one capacitance C1.

Конструкция: в прямоугольных металлических корпусах с проходными изоляторами.

Design: rectangular metallic housing with bushings.



Номинальная емкость	C1 = 2 мкФ C2 = 0.1 ... 0.2 мкФ
Номинальное напряжение (амплитудное значение)	2.4 кВ
Допускаемое отклонение емкости	±10%
Тангенс угла потерь при f = 1 кГц	≤0,001
Постоянная времени	≥ 4000 МОм.мкФ
Скорость изменения напряжения	dU/dt ≤ 600 В/мкс
Интервал рабочих температур	-60...+85°C
Наработка	60000 ч
Срок сохраняемости	20 лет
Масса, макс.	1200 г.

Rated capacitance	C1 = 2 μF C2 = 0.1 ... 0.2 μF
Rated voltage (amplitude value)	2.4 kV
Capacitance tolerance	±10%
Dissipation factor at f = 1 kHz	≤0.001
Time constant	≥ 4000 MOhm.μF
Rate of voltage change	dU/dt ≤ 600 V/μs
Operating temperature range	-60 ... +85°C
Operating time	60000 hours
Shelf life	20 years
Mass, max.	1200 g

Обозначение при заказе:

Конденсатор K75-85 – 2,4 кВ - 2 мкФ + 0,2 мкФ x 2 ±10%

Ordering example:

Capacitor K75-85 – 2.4 kV – 2μF + 0.2 μF x 2 ±10%

K75-86

КОНДЕНСАТОРЫ КОМБИНИРОВАННЫЕ С МЕТАЛЛИЗИРОВАННЫМИ ОБКЛАДКАМИ CAPACITORS WITH FILM AND PAPER DIELECTRIC FOR HIGH CURRENT APPLICATION IN CONVERTING FACILITIES

Технические условия: РАЯЦ.673641.009ТУ

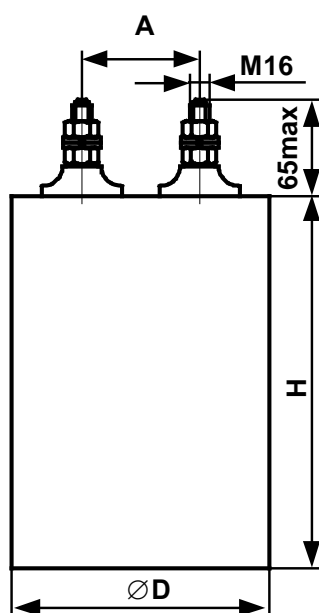
Specifications: РАЯЦ.673641.009ТУ

Предназначены для работы в преобразовательной технике с большими токовыми нагрузками.

Designed for application in converting facilities under high current loadings

Конструкция: в цилиндрическом металлическом корпусе с проходными изоляторами.

Design: capacitors are built in cylindrical metal cases with bushing insulators.



Номинальная емкость	10...47 мкФ	Rated capacitance Cr	10...47 μ F
Номинальное напряжение	1,0...2,5 кВ	Rated voltage Ur	1.0...2.5 kV
Допускаемое отклонение емкости	$\pm 10\%$	Tolerance on Cr	$\pm 10\%$
Тангенс угла потерь при f = 1 кГц	$\leq 0,001$	Loss factor tg δ at f=1kHz	≤ 0.001
Постоянная времени	≥ 1000 МОм.мкФ	Time constant Tc	≥ 1000 MOhm. μ F
Интервал рабочих температур	-50...+70°C	Operating temperature	-50...+70°C
Частота следования импульсов	до 1000 Гц	Impulse rep. rate	up to 1000 Hz
Наработка	50000 ч.	Lifetime expectancy	50.000 hours
Срок сохраняемости	10 лет	Storage time	10 years

Обозначение при заказе:
Конденсатор K75-86 – 2,5 кВ - 10 мкФ $\pm 10\%$

Ordering example:
Capacitor K75-86 – 2.5 kV – 10 μ F $\pm 10\%$

Cr, μ F	Ur, kV	D, mm		H, mm		A, mm		Mass, g max
		Rated value	Limit discrepancy	Rated value	Limit discrepancy	Rated value	Limit discrepancy	
10	1.0	90	-3.5	120	-4	40	-2.5	1200
15		80		210	-4.6			50
22		95				3100		
33		115	60	-3	4200			
47		135	-4					
10	1.6	120	-3.5	150	-4	50	-2.5	2400
15		110	250	-4.6	60			-3
22		135				-4	70	
10	2.5	160		210				5800

K75-88

КОНДЕНСАТОРЫ КОМБИНИРОВАННЫЕ С МЕТАЛЛИЗИРОВАННЫМИ ОБКЛАДКАМИ METALLIZED FILM IMPREGNATED CAPACITORS

Технические условия: РАЯЦ.673641.015ТУ

Specifications: РАЯЦ.673641.015ТУ

Предназначены для работы в цепях постоянного и пульсирующего токов и в импульсных режимах.

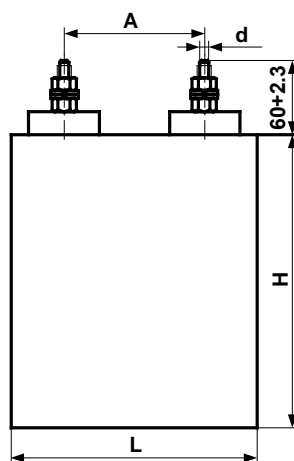
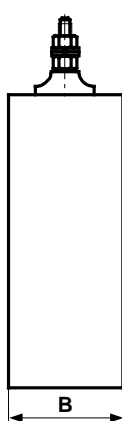
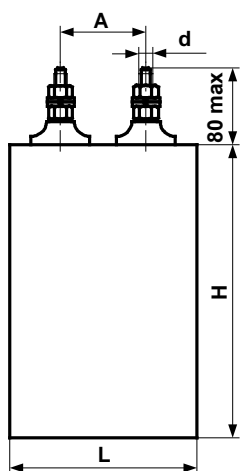
Designed to operate in DC and ripple current and in pulse mode.

Конструкция: герметизированные, в металлических корпусах двух вариантов "а" и "б".

Design: metallic sealed housing of "a" and "b" design.

Вариант "а"
Design "a"

Вариант "б"
Design "b"



Номинальная емкость	18...5600 мкФ
Номинальное напряжение	4 ... 24 кВ
Допускаемое отклонение емкости	±10%
Тангенс угла потерь при f=50Гц	≤0,0035
Постоянная времени	≥ 500 МОм.мкФ
Интервал рабочих температур	-60...+55°C
Частота следования импульсов в непрерывном режиме.	0,01 - 1Гц
Амплитуда тока разрядки	2,5 - 120 кА
Характер разряда	апериодический или колебательный затухающий разряд с реверсом не более 10%
Климатическое исполнение	У2 (по ГОСТ 15150-69)

Rated capacitance	18...5600 μF
Rated voltage	4 ... 24 kV
Capacitance tolerance	±10%
Dissipation factor at f=50 Hz	≤0.0035
Time constant	≥ 500 MOhm.μF
Operating temperature range	-60...+55°C
Pulse repetition frequency in continuous mode	0.01 - 1Hz
Discharge current amplitude	2.5 – 120 kA
Type of discharge	Aperiodic or oscillatory, reverse $U_{\leq 10\%}U_r$
Climatic categories	RH 98%, 35°C, 21 days

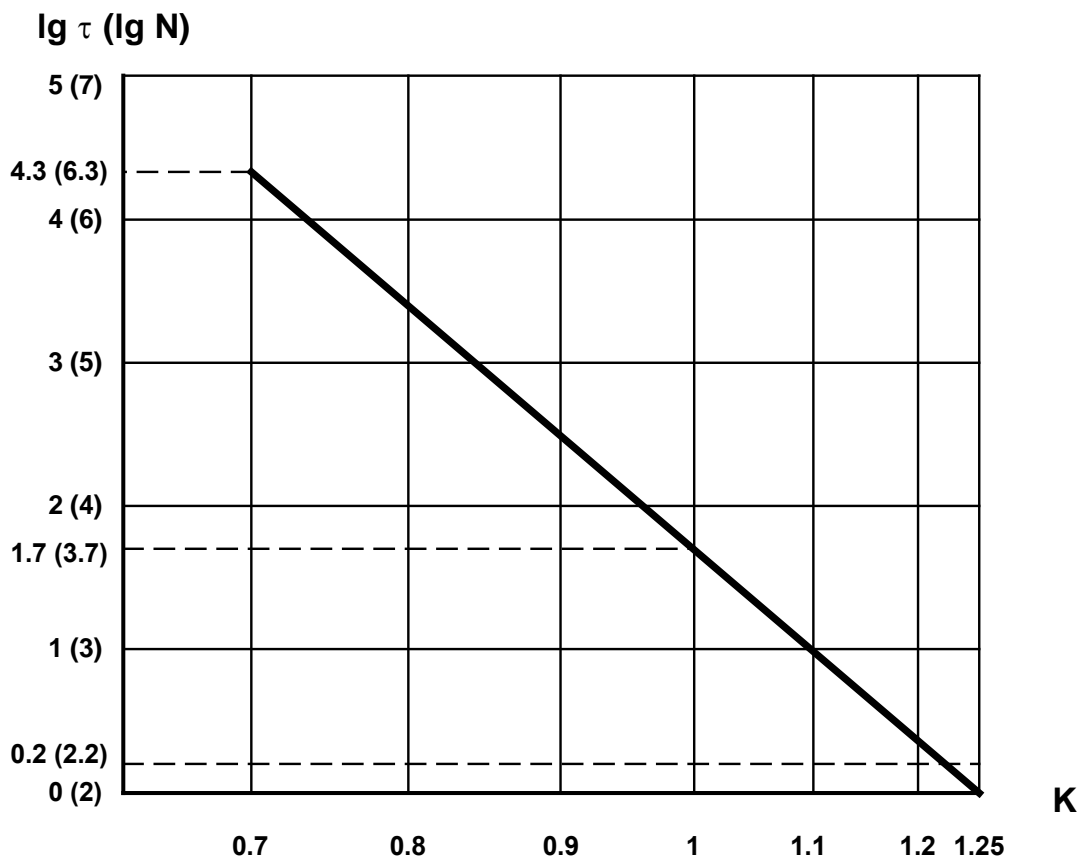
Обозначение при заказе:
Конденсатор K75-88 - 4кВ - 510мкФ ± 10%

Ordering example:
Capacitor K75-88 – 4kV – 510μF ± 10%

Ur, kV	Cr, μF	Dimensions, mm						d, mm	A, mm	Design	Mass, kg max
		L	Limit discrepancy	B	Limit discrepancy	H	Limit discrepancy				
4	510	170	±2.0	140	±2.0	380	±2.85	M16	75	a	15
	1200	280	±2.6	170		490			30		
	2700	420	±3.15	340	±2.85	690	±3.15	M20	200	b	60
	5600										145
8	160	170	±2.0	140	±2.0	490	±2.85	M12	75	a	20
	330	280	±2.6	170		150			45		
	680	420	±3.15	340	±2.85	690	±3.15	M16	200	b	80
	1300										145
12	75	170	±2.0	140	±2.0	490	±2.85	M12	75	a	20
	160	420	±3.15	170		380			690		±3.15
	330				80						
	620	145									
24	18	170	±2.0	140	±2.0	490	±2.85	M12	75	a	20
	36	280	±2.6	170		150			45		
	75	420	±3.15	340	±2.85	690	±3.15	M16	200	b	80
	150										145

Зависимость наработки от напряжения

Minimum operating time as a function of voltage



Значения наработки указаны:
 - в скобках для наработки в импульсах;
 - без скобок для наработки в часах.
 Где $K=U/U_r$ ($K=\Delta U/U_r$)
 U – рабочее – постоянное (пульсирующее) напряжение
 ΔU - размах импульсного напряжения

Minimum operating time given:
 - in brackets in pulses ;
 - without brackets in hours.
 Where $K=U/U_r$ ($K=\Delta U/U_r$)
 U – working - a DC (pulse) voltage
 ΔU - amplitude of peak-to-peak pulse voltage

Допускаемая амплитуда переменной синусоидальной составляющей напряжения определяется из соотношений

$$\pi U_m^2 C F \operatorname{tg} \delta_g + 2(\pi U_m F C)^2 R_A < 20 / R_T,$$

$$I_{\text{rms}} \leq I_0, \quad U_m < U_r / 2,$$

где R_T , $\operatorname{tg} \delta_g$, R_A - параметры, указанные в таблице:
 I_{rms} - действующее значение тока;

Permissible amplitude of AC sinusoidal component of voltage at T_{amb} is expressed by

$$\pi U_m^2 C F \operatorname{tg} \delta_g + 2(\pi U_m F C)^2 R_A < 20 / R_T,$$

$$I_{\text{rms}} \leq I_0, \quad U_m < U_r / 2,$$

where R_T , $\operatorname{tg} \delta_g$, R_A - are parameters given in the table:
 I_{rms} - active value current

Ur, kV	Cr, μF	RA*10 ³ , Ohm	RT, °C/W	tg δ_g *10 ⁴	Design	
4	510	0,7	1,26	30	a	
	1200	0,9	0,70			
	2700	0,6	0,48			
	5600	1,2	0,56			
8	160	1,3	0,98		a	
	330	1,2	0,70			b
	680	0,7	1,00			
	1300	0,9	0,56			
12	75	1,7	0,98		a	
	160	1,6	0,61			b
	330	1,4	0,35			
	620	1,1	0,56			
24	18	2,0	0,98	a		
	36	1,6	0,70		b	
	75	1,9	1,00			
	150	3,1	0,56			

Допускаемые параметры импульсного режима определяются соотношениями:
 Permissible parameters of pulse mode must not exceed the values calculated from the following formulas:

$$2.4 \cdot 10^{-4} \cdot \Delta U^2 \cdot C_r \cdot F \cdot \lg \frac{1.8}{F \cdot \tau} + 1.2 \cdot \Delta U^2 \cdot C_r^2 \cdot F \cdot R_A / \tau \leq 20 / R_T,$$

$$1.1 \cdot \Delta U \cdot C_r \cdot \sqrt{\frac{F}{\tau}} \leq I_0,$$

$$I_m \leq I_{m_{\text{max}}},$$

где

F - частота следования импульсов, Гц;

τ - длительность импульса тока разрядки, с.

$I_0 = 150\text{A}$;

I_m - амплитуда импульса тока разрядки

$I_{m_{\text{max}}}$ - максимальная допустимая амплитуда импульса тока разрядки (дана в таблице ниже).

where

F - pulse repetition rate;

τ - discharge current pulse duration, s;

$I_0 = 150\text{A}$;

I_m - discharge current amplitude;

$I_{m_{\text{max}}}$ - max. discharge current amplitude that is given in the table below

Максимальная амплитуда тока разрядки, кА

Max. discharge current amplitude, kA

U, kV	C, μ F	I _m , kA
4	510	10,5
	1200	28
	2700	60
	5600	120
8	160	7
	330	14
	680	30
	1300	60
12	75	5
	160	10,5
	330	20
	620	40
24	18	2,5
	36	5
	75	10
	150	20

K75-90

ПЛЕНОЧНЫЕ ПОЛИПРОПИЛЕНОВЫЕ ПРОПИТАННЫЕ КОНДЕНСАТОРЫ С ФОЛЬГОВЫМИ ОБКЛАДКАМИ

POLYPROPYLENE FILM IMPREGNATED CAPACITORS WITH FOIL ELECTRODES

Технические условия: РАЯЦ.673641.017ТУ

Specifications: РАЯЦ.673641.017ТУ

Предназначены для работы в цепях переменного тока и в импульсных режимах.

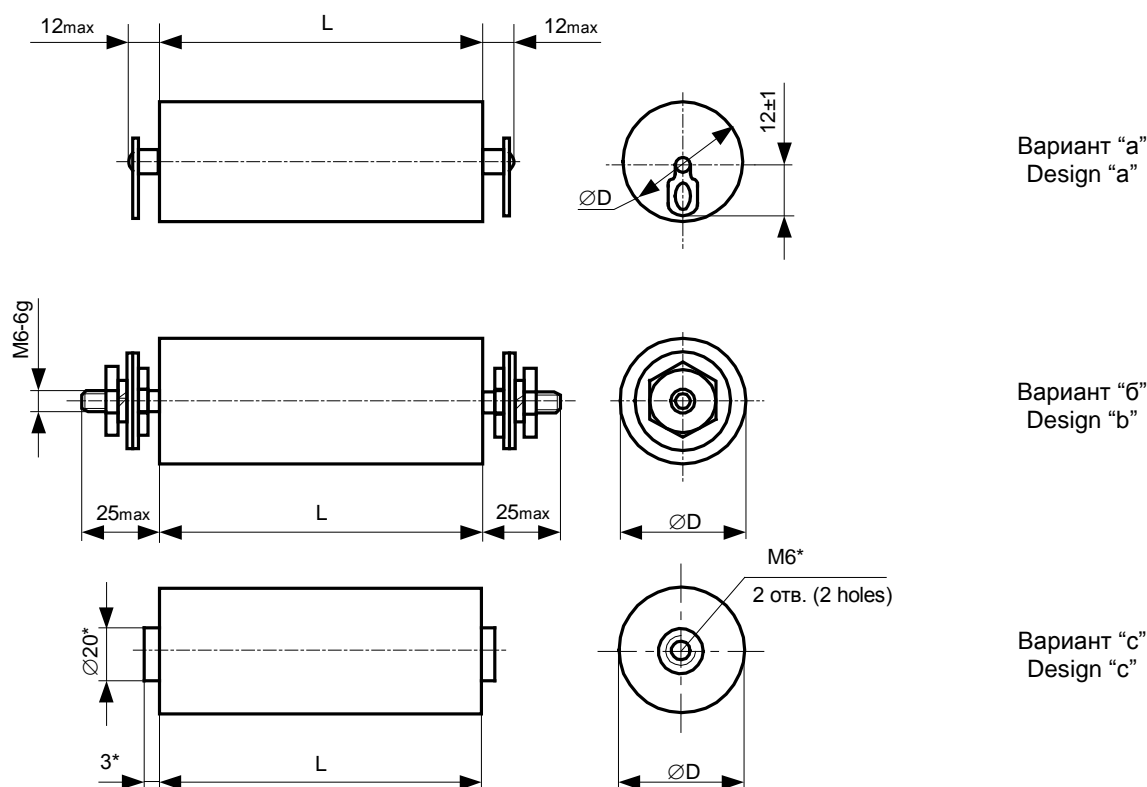
Designed to operate in AC current circuit and in pulse mode.

Могут применяться взамен K75-25; K75-54.

Can be used instead of K75-25; K75-54.

Конструкция: в цилиндрических корпусах из полимерных материалов с разнонаправленными выводами.

Design: cylindrical housing made of polymeric materials. Axial terminals.



*Размеры определяются по согласованию с заказчиком

Номинальная емкость	0,01...1 мкФ	Rated capacitance	0.01...1 μ F
Номинальное напряжение	5,0...40 кВ	Rated voltage	5.0...40 kV
Допускаемое отклонение емкости	± 10 ; $\pm 20\%$	Capacitance tolerance	± 10 ; $\pm 20\%$
Тангенс угла потерь при $f = 1$ кГц	$\leq 0,0005$	Dissipation factor at $f = 1$ kHz	≤ 0.0005
Сопротивление изоляции для $C_r \leq 0,22$ мкФ	≥ 3000 МОм	Insulation resistance at $C_r \leq 0.22$ μ F	≥ 3000 MOhm
Постоянная времени для $C_r > 0,22$ мкФ	1000 Мом·мкФ	Time constant at $C_r > 0.22$ μ F	1000 MOhm· μ F
Интервал рабочих температур	-60...+55°C	Operating temperature range	-60...+55°C
Наработка	5000 ч	Operating time	5000 hours

Обозначение при заказе:

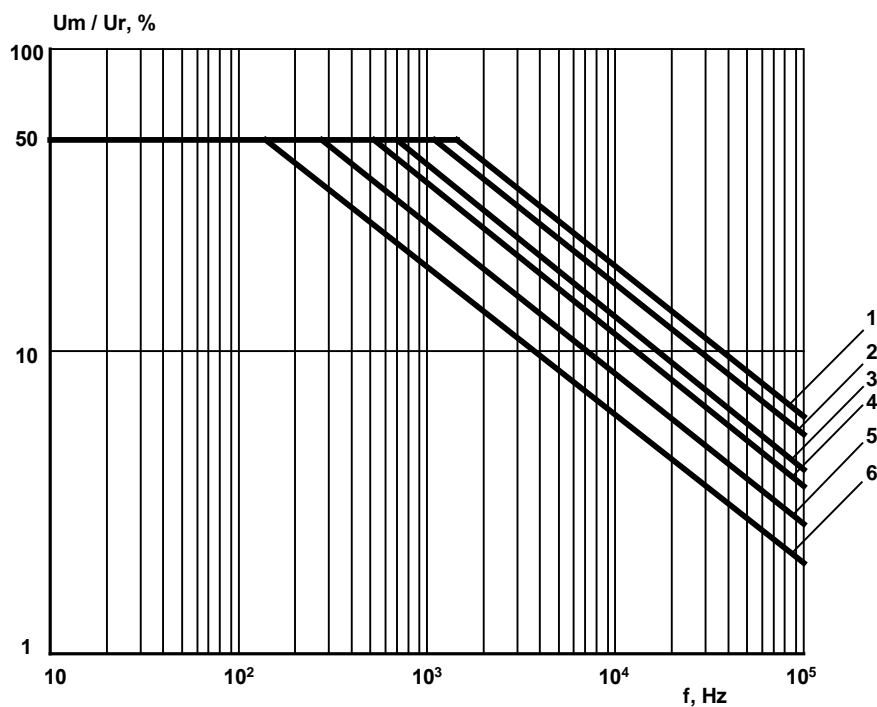
Конденсатор K75-90 – 5 кВ – 0,22 мкФ $\pm 10\%$

Ordering example:

Capacitor K75-90 – 5 kV – 0.22 μ F $\pm 10\%$

Ur, kV	Cr, μF	D, mm		L, mm		d, mm	Mass, g max	Design
		Rated value	Limit discrepancy	Rated value	Limit discrepancy			
5	0.047	19	± 1.65	75	± 2.3	-	30	a (a)
	0.1	25					50	
	0.22	35	M6			100		
	0.47	49				190		
	1	70				380		
10	0.01	28	± 1.65	140	± 3.15	-	60	a (a)
	0.022	32					M6	80
	0.047	40	130					
	0.1	38	210					
	0.22	52	380					
	0.47	70	690					
20	0.01	31	± 1.95	270	± 4.05	-	140	a (a)
	0.022	39					M6	220
	0.047	52	380					
	0.1	50	680					
	0.22	67	1210					
0.47	70	1320						
40	0.01	38	± 1.95	270	± 4.05	M6	390	б (b)
	0.022	50					680	
	0.047	70	1320					

Зависимость допускаемой амплитуды переменной синусоидальной составляющей пульсирующего напряжения U_m от частоты f
Permissible amplitude of AC sinusoidal component of ripple voltage U_m as a function of frequency f



- | | |
|--|--|
| 1) 5 кВ (0,047 мкФ); 10 кВ (0,01 мкФ); | 1) 5 кV (0.047 μF); 10 кV (0.01 μF); |
| 2) 10 кВ (0,022 мкФ); 20 кВ (0,01 мкФ); | 2) 10 кV (0.022 μF); 20 кV (0.01 μF); |
| 3) 5 кВ (0,1 мкФ); 10 кВ (0,047 мкФ); | 3) 5 кV (0.1 μF); 10 кV (0.047 μF); |
| 4) 5 кВ (0,22 мкФ); 10 кВ (0,1 мкФ); 20 кВ (0,022 мкФ); 40 кВ (0,01 мкФ); | 4) 5 кV (0.22 μF); 10 кV (0.1 μF); 20 кV (0.022 μF); 40 кV (0.01 μF); |
| 5) 5 кВ (0,47 мкФ); 10 кВ (0,22 мкФ); 20 кВ (0,047; 0,1 мкФ); 40 кВ (0,022 мкФ); | 5) 5 кV (0.47 μF); 10 кV (0.22 μF); 20 кV (0.047; 0.1 μF); 40 кV (0.022 μF); |
| 6) 5 кВ (1 мкФ); 10 кВ (0,47 мкФ); 20 кВ (0,22 мкФ); 40 кВ (0,047 мкФ) | 6) 5 кV (1 μF); 10 кV (0.47 μF); 20 кV (0.22 μF); 40 кV (0.047 μF) |

Допускаемые параметры импульсного режима не должны превышать значений, определяемых по формулам:

Permissible parameters of pulse mode must not exceed the values calculated from the following formulas:

$$2.36 \cdot 10^{-4} \cdot \Delta U_p^2 \cdot C_r \cdot F_p \cdot \lg \frac{1.8}{F_p \cdot \tau_p} \leq P,$$

$$1.11 \cdot \Delta U_p \cdot C_r \cdot \sqrt{\frac{F_p}{\tau_p}} \leq I_0,$$

где P – параметр, характеризующий конденсатор по допустимой мощности потерь при естественном конвективном теплообмене всей боковой поверхности и определяемый по таблице;

ΔU_p - размах импульсного напряжения, В;

F_p - частота следования импульсов, Гц;

τ_p – длительность импульса тока разрядки, с.

$I_0 = 25A$ – для варианта “а”;

$I_0 = 40A$ – для варианта “б” М6;

$I_0 = 60A$ – для варианта “б” М8, “с”.

where

P - a parameter specifying loss power tolerance at a natural convective heat transfer along the lateral surface that is given in the table;

ΔU_p - amplitude of peak-to-peak pulse voltage, V;

F_p - pulse repetition rate;

τ_p – discharge current pulse duration, s;

$I_0 = 25A$ – for design “a”;

$I_0 = 40A$ – for design “b” M6;

$I_0 = 60A$ – for design “b” M8, “c”.

Cr, μF	Ur, kV	P, VA	Cr, μF	Ur, kV	P, VA
0.047	5	0.68	0.01	20	1.76
0.1		0.86	0.022		2.08
0.22		1.13	0.047		2.55
0.47		1.48	0.1		4.43
1		1.95	0.22		5.27
0.01	10	0.94	0.01	40	3.72
0.022		1.05			
0.047		1.26			
0.1		2.05			
0.22		2.55			
0.47	3.10	0.047	5.40		

K75-91

ЭЛЕКТРОТЕРМИЧЕСКИЕ ПЛЕНОЧНЫЕ ПОЛИПРОПИЛЕНОВЫЕ ПРОПИТАННЫЕ КОНДЕНСАТОРЫ С ФОЛЬГОВЫМИ ЭЛЕКТРОДАМИ

POLYPROPYLENE FILM IMPREGNATED CAPACITORS WITH FOIL ELECTRODES FOR INDUCTION HEATING EQUIPMENT

Технические условия: РАЯЦ.673641.018ТУ

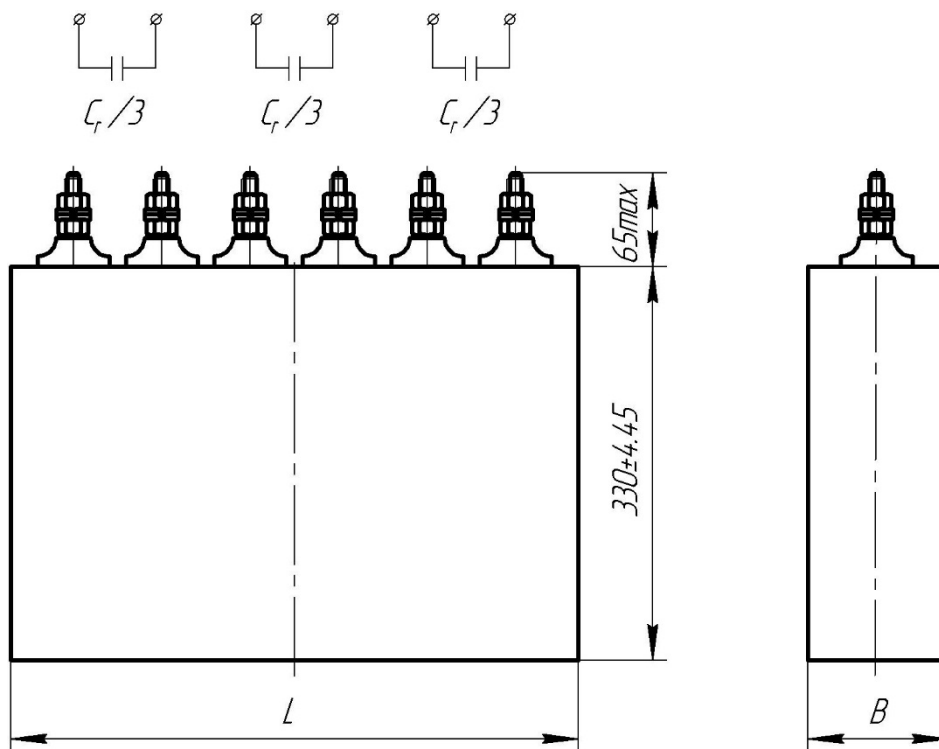
Specifications: РАЯЦ.673641.018ТУ

Предназначены для компенсации реактивной мощности электротермических установок частотой от 0,5 до 10 кГц.

Designed to compensate for reactive power of induction heating equipment by frequency from 0,5 up to 10 kHz.

Конструкция: в прямоугольных металлических корпусах с проходными изоляторами.

Design: rectangular metallic housing with bushings.



Форма и расположение изоляторов показаны упрощенно и подлежат согласованию с заказчиком
The form and arrangement of bushings are shown is simplified and are subject to the coordination with the customer

Номинальная емкость	1,2...99мкФ	Capacitance range Cr	1.2...99μF
Допускаемое отклонение емкости	±10%, ±20%	Tolerance on Cr	±10%, ±20%
Номинальное переменное напряжение (эффективное)	0,8...2кВ	AC voltage range Vr (rms)	0.8...2kV
Номинальная реактивная мощность	300; 400кВар	Power reactive range Qr	300; 400kVar
Тангенс угла потерь при f = 1 кГц	≤ 0,001	Loss factor tg δ at f=1 kHz	≤ 0.001
Постоянная времени	≥ 10000 МОм.мкФ	Time constant Tc	≥ 10000 MOhm.μF
Интервал рабочих температур	-45...+55°C	Ambient temperature during operation	-45...+55°C
Наработка	50 000ч	Expected lifetime	50 000 hours
Срок сохраняемости	10 лет	Storage time	10 years
Климатическое исполнение	УХЛ	Climatic category	temperate to cold

Обозначение при заказе:
Конденсатор K75-91 – 1 кВ – 20 мкФ ± 10%

Ordering example:
Capacitor K75-91 – 1 kV – 20 μF ± 10%

Design	L, mm		B, mm		Mass, kg max
	Rated value	Limit discrepancy	Rated value	Limit discrepancy	
1	330	±4.45	100	±2.7	20
2	410	±4.85	120		28

Ur, kV	F, kHz	Qr, kVAr	Cr, µF	Design	
0.8	1	300	75	2	
		400	99		
	2.4	300	31	1	
		400	41	2	
	4	300	19	1	
		400	25	2	
	10	300	7.5	1	
		400	10	2	
1	0.5	300	95.5	2	
	1		48		
	2.4	400	64	2	
		300	20	1	
	4	400	26.5	2	
		300	12	1	
	10	400	16	2	
		300	4.8	1	
	1.6	1	400	6.4	2
			300	19	
2.4		400	25	1	
		300	7.8		
4		400	10	2	
		300	4.7	1	
10		400	6.2	2	
		300	1.9	1	
2	0.5	300	24	2	
	1		12		
	2.4	400	16	2	
		300	5	1	
	4	400	6.6	2	
		300	3	1	
	10	400	4	2	
		300	1.2	1	
			400	1.6	2

K75-92

КОНДЕНСАТОРЫ КОМБИНИРОВАННЫЕ С МЕТАЛЛИЗИРОВАННЫМИ ОБКЛАДКАМИ

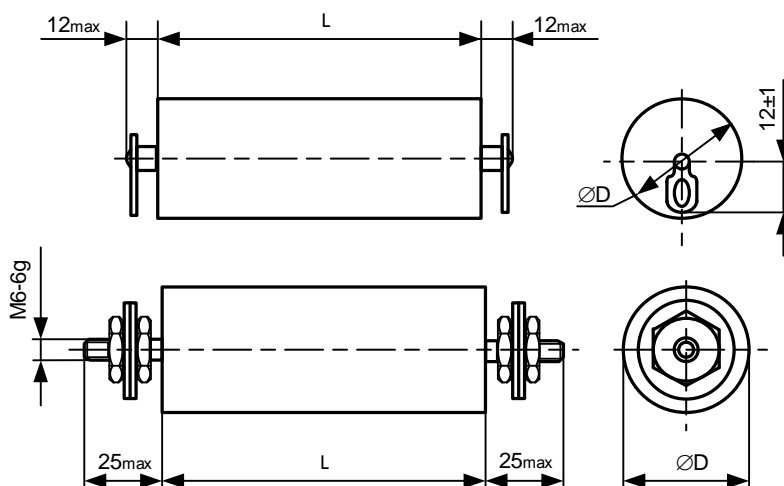
PAPER – METALLIZER IMPREGNATED FILM CAPACITORS

Предназначены для работы в цепях постоянного, пульсирующего токов и в импульсных режимах.

Designed to operate in DC and ripple current circuits and in pulse mode.

Конструкция: в цилиндрических корпусах из полимерных материалов с разнонаправленными выводами.

Design: cylindrical housing made of polymeric materials. Axial terminals.



Вариант "а"
Design "a"

Вариант "б"
Design "b"

Номинальная емкость	0,22...47 мкФ	Rated capacitance	0.22...47 μ F
Номинальное напряжение	2,5...12 кВ	Rated voltage	2.5...12 kV
Допускаемое отклонение емкости	± 10 ; $\pm 20\%$	Capacitance tolerance	± 10 ; $\pm 20\%$
Тангенс угла потерь при $f = 1$ кГц	$\leq 0,01$	Dissipation factor at $f=1$ kHz	≤ 0.01
Сопротивление изоляции для $C_r \leq 0,22$ мкФ	≥ 2000 МОм	Insulation resistance at $C_r \leq 0.22$ μ F	≥ 2000 MOhm
Постоянная времени для $C_r > 0,22$ мкФ	≥ 500 МОм.мкФ	Time constant at $C_r > 0.22$ μ F	≥ 500 MOhm. μ F
Интервал рабочих температур	-60...+70°C	Operating temperature range	-60...+70°C
Наработка	50000 ч	Operating time	50000 hours
Срок сохраняемости	10 лет	Shelf life	10 years

Обозначение при заказе:

Конденсатор K75-93-4кВ-1мкФ $\pm 10\%$

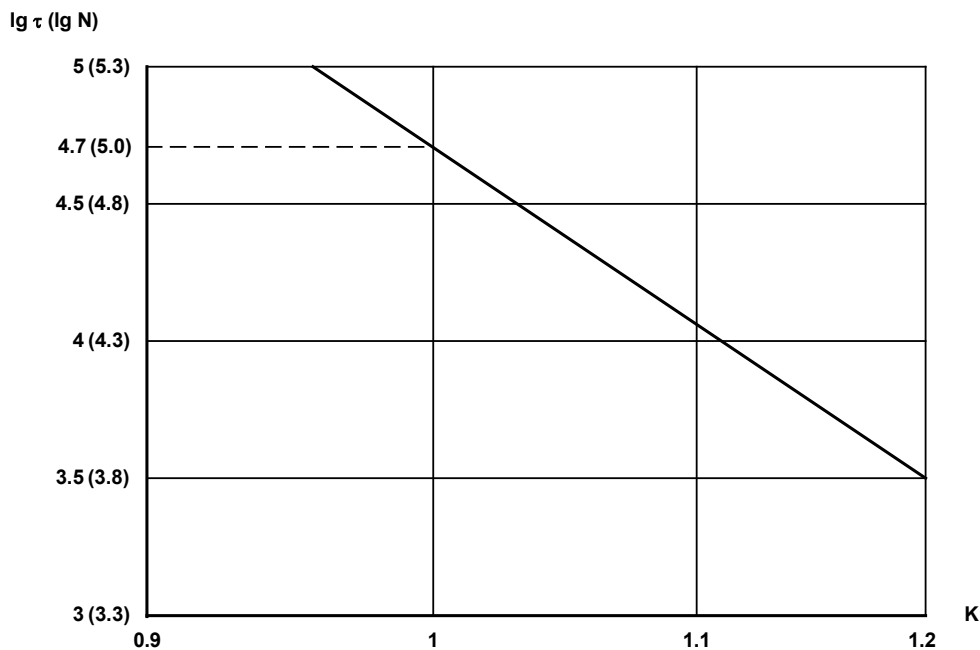
Ordering example:

Capacitor K75-93-4kV-1 μ F $\pm 10\%$

Ur, kV	Cr, µF	D, mm		L, mm		Design	Mass, g max		
		Rated value	Limit discrepancy	Rated value	Limit discrepancy				
2.5	1	20	±1.65	90	±2.7	a	50		
	2,2	30					100		
	4,7	40	a, b			170			
	10	57				340			
	22	83				640			
	47	96				1300			
4	0,22	18	±1.65	90	±2.7	a	40		
	0,47	24					65		
	1,0	33	±1.95			140	±3.15	a, b	120
	2,2	47							230
	4,7	50							400
	10	70							770
22	104	±2.3	1600						
8	0,22	24	±1.65	170	±3.15			a	120
	0,47	33				220			
	1,0	45	±1.95			260	±4.05	a, b	390
	2,2	65							800
	4,7	68							1400
	10	98							2900
12	0,22	28	±1.95	260	±4.05			a	250
	0,47	38							450
	1,0	55	±2.3			a, b	910		
	2,2	78					1900		
	4,7	110					4000		

Зависимость наработки от коэффициента нагрузки K

Minimum operating time as a function of coefficient K



Значения наработки указаны:
 - в скобках для наработки в импульсах;
 - без скобок для наработки в часах.
 Где $K=U/U_r$

Minimum operating time given:
 - in brackets in pulses ;
 - without brackets in hours.
 Where $K=U/U_r$

Допускаемая амплитуда переменной синусоидальной составляющей напряжения определяется из соотношения

$$\pi U_m^2 C F \operatorname{tg} \delta_g + 2(\pi U_m F C)^2 R_A < 20 / R_T,$$

$$U_m \leq 0,2 \cdot U_r;$$

$$I_{rms} \leq I_0$$

где $I_0 = 25A$ – для варианта “а”;

$I_0 = 40A$ – для варианта “b”.

$R_T, \operatorname{tg} \delta_g, R_A$ - параметры, указанные в таблице:

Permissible amplitude of AC sinusoidal component of voltage at T_{amb} is expressed by

$$\pi U_m^2 C F \operatorname{tg} \delta_g + 2(\pi U_m F C)^2 R_A < 20 / R_T,$$

$$U_m \leq 0,2 \cdot U_r;$$

$$I_{rms} \leq I_0$$

where $I_0 = 25A$ – for design “a”;

$I_0 = 40A$ – for design “b”.

$R_T, \operatorname{tg} \delta_g, R_A$ - are parameters given in the table:

Ur, V	Cr, μF	RA*10 ³ , Ohm	RT, °C/W	tg δ_g *10 ⁴	Design
2.5	1	140	17,7	3	a
	2,2	64	13,5		a, b
	4,7	30	10,3		
	10	14	7,9		
	22	6	6,2		
	47	8	4,1		
4	0.22	364	18,8		
	0.47	170	15,1		a, b
	1	80	11,8		
	2,2	36	9,0		
	4,7	52	6,0		
	10	24	4,8		
22	11	3,9			
8	0,22	364	8,9	a	
	0,47	170	7,1	a, b	
	1	80	5,6		
	2,2	36	4,4		
	4,7	52	2,8		
	10	24	2,3		
22	11	1,8			
12	0,22	364	5,6	a	
	0,47	170	4,4	a, b	
	1	80	3,6		
	2,2	36	2,9		
	4,7	17	2,3		
17	10	1,8			

Допускаемые параметры импульсного режима определяются соотношениями:

Permissible parameters of pulse mode must not exceed the values calculated from the following formulas:

$$2.4 \cdot 10^{-4} \cdot \Delta U^2 \cdot C_r \cdot F \cdot \lg \frac{1.8}{F \cdot \tau} + 1.2 \cdot \Delta U^2 \cdot C_r^2 \cdot F \cdot R_A / \tau \leq 20 / R_T,$$

$$1.1 \cdot \Delta U \cdot C_r \cdot \sqrt{\frac{F}{\tau}} \leq I_0,$$

$$I_m \leq I_{m_{max}}$$

где

ΔU - размах импульсного напряжения, В;

F - частота следования импульсов, Гц;

τ - длительность импульса тока разрядки, с.

$I_0 = 25A$ - для варианта "а";

$I_0 = 40A$ - для варианта "б"

I_m - амплитуда импульса тока разрядки

$I_{m_{max}}$ - максимальная допустимая амплитуда импульса тока разрядки (дана в таблице ниже).

where

ΔU - amplitude of peak-to-peak pulse voltage, V;

F - pulse repetition rate;

τ - discharge current pulse duration, s;

$I_0 = 25A$ - for design "a";

$I_0 = 40A$ - for design "b";

I_m - discharge current amplitude

$I_{m_{max}}$ - Max. discharge current amplitude that is given in the table below

Максимальная амплитуда тока разрядки, А

Max. discharge current amplitude, A

U_r, V	$C_r, \mu F$	I_m, A
2.5	1	80
	2,2	200
	4,7	400
	10	800
	22	1800
	47	2100
4	0.22	40
	0.47	70
	1	150
	2,2	300
	4,7	350
	10	700
8	22	1600
	0,22	70
	0,47	140
	1	300
	2,2	600
	4,7	700
12	10	1400
	0,22	100
	0,47	200
	1	400
	2,2	850
	4,7	1900

K75-93

КОНДЕНСАТОРЫ КОМБИНИРОВАННЫЕ С МЕТАЛЛИЗИРОВАННЫМИ ОБКЛАДКАМИ METALLIZED FILM IMPREGNATED CAPACITORS

Технические условия: РАЯЦ.673641.020ТУ

Specifications: РАЯЦ.673641.020ТУ

Предназначены для работы в цепях постоянного и пульсирующего токов и в импульсных режимах.

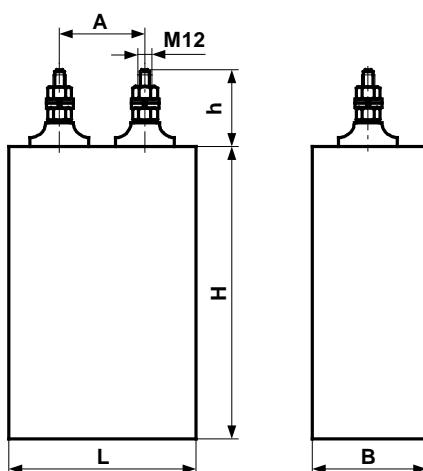
Designed to operate in DC and ripple current and in pulse mode.

Могут применяться взамен K75-15.

Can be used instead of K75-15.

Конструкция: герметизированные, в металлическом корпусе.

Design: metallic sealed housing.



Номинальная емкость	0,68... 1300 мкФ
Номинальное напряжение	3 ... 40 кВ
Допускаемое отклонение емкости	±10%; ±20%
Тангенс угла потерь при f=50Гц	≤0.004
Постоянная времени	≥ 500 МОм.мкФ
Интервал рабочих температур	-60...+55°C
Наработка	50000 ч
Срок сохраняемости	10 лет
Климатическое исполнение	У2 (по ГОСТ 15150-69)

Rated capacitance	0.68... 1300 μF
Rated voltage	3 ... 40 kV
Capacitance tolerance	±10%; ±20%
Dissipation factor at f=50Hz	≤0.004
Time constant	≥ 500 MOhm.μF
Operating temperature range	-60...+55°C
Operating time	50000 hours
Shelf life	10 years
Climatic categories	RH 98%. 35°C. 21 days

Обозначение при заказе:

Конденсатор K75-93-5кВ -15мкФ - ±10%

Ordering example:

Capacitor K75-93-5kV-15μF - ±10%

Ur, kV	Cr, µF	Dimensions, mm						A, mm	h, max	Mass, g max	
		L	Limit discrepancy	B	Limit discrepancy	H	Limit discrepancy				
3	15	90	±1,75	50	±1,25	200	±2,3	45	1100		
	33			90	±1,75				150	1900	
	68	170	±2,0	140	±2,0	210	±3,15	85	2800		
	150								460	6000	
	330								590	13500	
	680	280	±2,5	170	±3,15	210	140	27000			
	1300	420	±3,15					51000			
5	6,8	90	±1,75	60	±1,5	200	±2,3	45	1300		
	15			90	±1,75				210	2000	
	33	170	±2,0	140	±3,15	270	±2,5	85	3900		
	68								290	7800	
	150								440	17000	
	330	420	±3,15	170	±3,15	620	210	38000			
	680	560						72000			
10	2,2	90	±1,75	60	±1,5	200	±2,3	45	1300		
	4,7	110		90	±1,75			170	55	2400	
	6,8	170	±2,0	140	±2,0	250	±2,5	85	3200		
	15								490	7200	
	33								590	14000	
	68	280	±2,5	170	±3,15	280	140	28500			
	130	560	±3,15					57000			
16	1	90	±1,75	90	±1,75	200	±2,3	45	2000		
	2,2	170							±2,0	140	±2,0
	4,7		310	5800							
	6,8		270	7800							
	15	280	±2,5	170	±2,0	310	±2,85	140	18000		
	33								620	36000	
	68								560	±3,15	72000
24	1	170	±2,0	90	±1,75	170	±2,3	85	3700		
	2,2			90	±1,75	310	±2,85		6100		
	4,7	280	±2,5	140	±2,0	400	±3,15	140	13000		
	6,8			310		±2,85	19000				
	15			440		±3,15	38000				
40	0,68	170	±2,0	90	±1,75	270	±2,5	85	5000		
	1			140	±2,0				490	±3,15	140
	2,2	280	±2,5	170		±3,15	210	14000			
	4,7							420			
	6,8	420	±3,15	170	±3,15	620	210	42000			
	10							54000			

Допускаемые параметры импульсного режима определяются соотношениями:
Permissible parameters of pulse mode must not exceed the values calculated from the following formulas:

$$2.4 \cdot 10^{-4} \cdot \Delta U^2 \cdot C_r \cdot F \cdot \lg \frac{1.8}{F \cdot \tau} + 1.2 \cdot \Delta U^2 \cdot C_r^2 \cdot F \cdot R_A / \tau \leq 20 / R_T ,$$

$$1.1 \cdot \Delta U \cdot C_r \cdot \sqrt{\frac{F}{\tau}} \leq I_0 ,$$

где

ΔU - размах импульсного напряжения, В;
 F - частота следования импульсов, Гц;
 τ - длительность импульса тока разрядки, с.
 $I_0 = 150A$;

where

ΔU - amplitude of peak-to-peak pulse voltage, V;
 F - pulse repetition rate;
 τ - discharge current pulse duration, s;
 $I_0 = 150A$.

Допускаемая амплитуда переменной синусоидальной составляющей напряжения определяется из соотношения

$$\pi U_m^2 CF \operatorname{tg} \delta_g + 2(\pi U_m FC)^2 R_A < 20 / R_T;$$

$$U_m \leq 0,2 \cdot U_r;$$

$$I_{rms} \leq I_0,$$

где $I_0 = 150A$;

$R_T, \operatorname{tg} \delta_g, R_A$ - параметры, указанные в таблице:

Permissible amplitude of AC sinusoidal component of voltage at T_{amb} is expressed by

$$\pi U_m^2 CF \operatorname{tg} \delta_g + 2(\pi U_m FC)^2 R_A < 20 / R_T;$$

$$U_m \leq 0,2 \cdot U_r;$$

$$I_{rms} \leq I_0,$$

where $I_0 = 150A$;

$R_T, \operatorname{tg} \delta_g, R_A$ - are parameters given in the table:

$$\pi U_m^2 CF \operatorname{tg} \delta_g + 2(\pi U_m FC)^2 R_A < 20 / R_T;$$

$$U_m \leq 0,2 \cdot U_r;$$

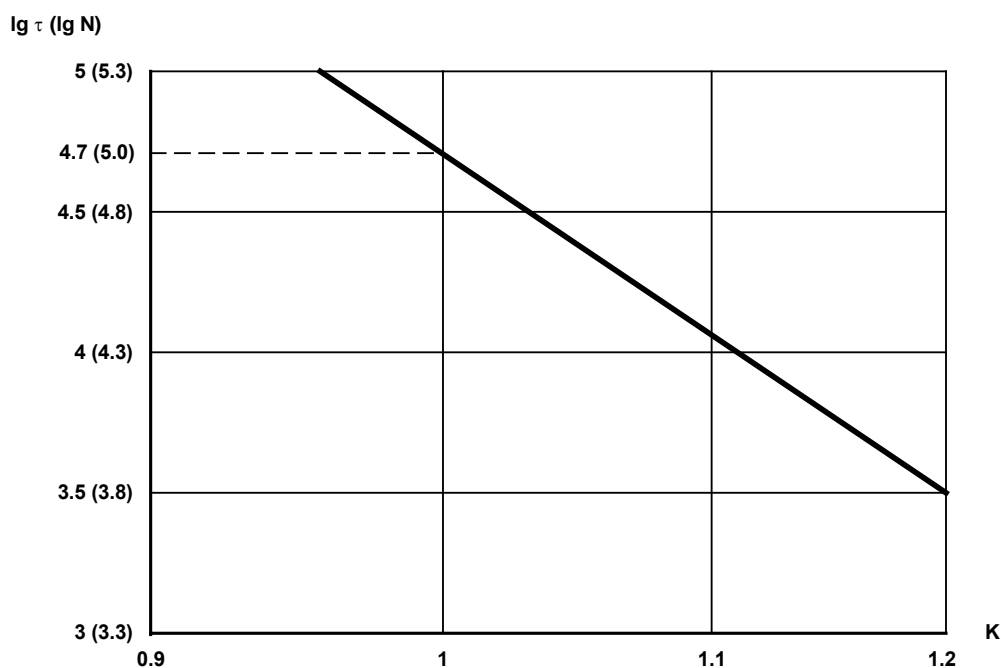
$$I_{rms} \leq I_0,$$

Ur, kV	Cr, μF	RA*10 ³ , Ohm	RT, °C/W	tg δ_g *10 ⁴
3	15	2,5	2,70	3
	33	1,4	3,22	
	68	1,0	2,39	
	150	1,2	2,20	
	330	1,1	1,05	
	680	1,0	0,75	
	1300	1,0	0,41	
5	6,8	3,2	2,80	
	15	1,8	3,22	
	33	1,2	1,77	
	68	1,4	1,74	
	150	1,0	1,15	
	330	0,9	0,53	
	680	1,1	0,30	
10	2,2	9,5	2,80	
	4,7	5,0	2,71	
	6,8	3,5	2,14	
	15	4,1	1,87	
	33	2,3	0,98	
	68	1,7	0,70	
	130	2,6	0,37	
16	1	22,1	3,22	
	2,2	11,3	2,14	
	4,7	5,7	1,23	
	6,8	10,5	1,74	
	15	5,0	1,08	
	33	2,8	0,56	
	68	2,1	0,30	

Ur, kV	Cr, μF	RA*10 ³ , Ohm	RT, °C/W	tg δg^*10^4
24	1	24,3	2,14	3
	2,2	12,4	1,23	
	4,7	15,5	1,20	
	6,8	10,6	1,08	
	15	5,1	0,53	
40	0,68	40,3	1,40	
	1	68,2	1,74	
	2,2	34,3	0,98	
	4,7	17,4	0,70	
	6,8	10,7	0,48	
	10	7,4	0,39	

Зависимость наработки от коэффициента нагрузки K

Minimum operating time as a function of coefficient K



Значения наработки указаны:

- в скобках для наработки в импульсах;
- без скобок для наработки в часах.

Где $K=U/U_r$ ($K=\Delta U/U_r$)

U – рабочее – постоянное (пульсирующее) напряжение

Minimum operating time given:

- in brackets in pulses ;
- without brackets in hours.

Where $K=U/U_r$ ($K=\Delta U/U_r$)

U – working - a DC (pulse) voltage

Максимальная амплитуда тока разрядки, А

Max. discharge current amplitude, A

Ur, kV	Cr, μ F	Im, kA
3	15	0,6
	33	1
	68	2
	150	3
	330	7
	680	15
	1300	29
5	6,8	0,4
	15	1
	33	2
	68	2,5
	150	5
	330	12
	680	25
10	2,2	0,5
	4,7	1
	6,8	1,5
	15	2
	33	5
	68	9
	130	19
16	1	1
	2,2	2
	4,7	4
	6,8	3
	15	7
	33	16
	68	32
25	1	2
	2,2	4
	4,7	5
	6,8	7
	15	16
40	0,68	3
	1	3
	2,2	6
	4,7	12
	6,8	16
	10	25

K75-97

КОНДЕНСАТОРЫ КОМБИНИРОВАННЫЕ С МЕТАЛЛИЗИРОВАННЫМИ ОБКЛАДКАМИ METALLIZED FILM IMPREGNATED CAPACITORS

Технические условия: РАЯЦ.673641.022ТУ

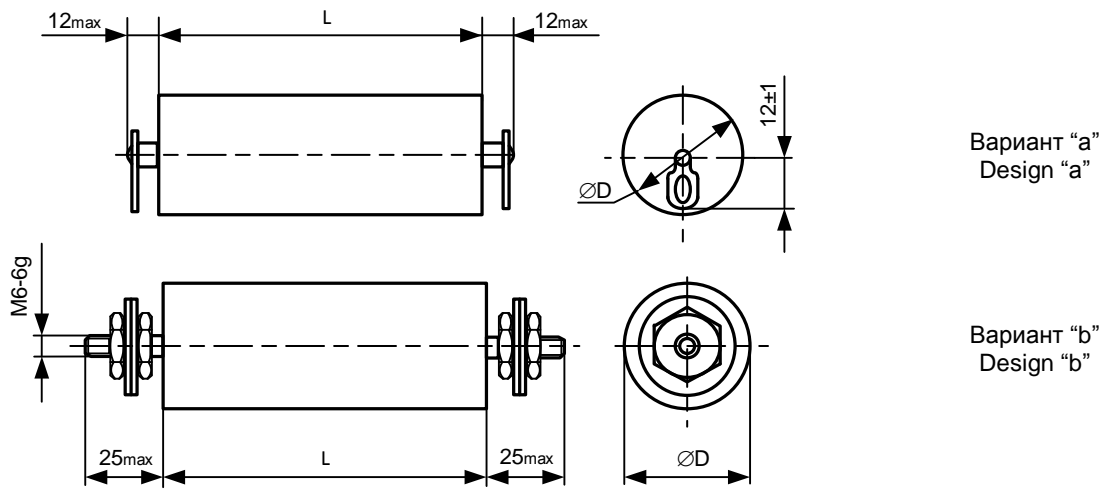
Specifications: РАЯЦ.673641.022ТУ

Предназначены для работы в цепях постоянного и пульсирующего токов и в импульсных режимах.

Designed to operate in DC and ripple current in pulse mode.

Конструкция: в цилиндрических корпусах из полимерных материалов.

Design: cylindrical housing made of polymeric materials.



Номинальная емкость	0.1...2.2 мкФ	Rated capacitance	0.1...2.2 μ F
Номинальное напряжение (в интервале температур -60°C...+50°C)	5...15 кВ	Rated voltage (temperature range -60°C...+50°C)	5...15 kV
Допускаемое отклонение емкости	$\pm 10\%$	Capacitance tolerance	$\pm 10\%$
Тангенс угла потерь	$\leq 0,0005$	Dissipation factor	≤ 0.0005
Постоянная времени	≥ 500 МОм.мкФ	Time constant	≥ 500 MOhm. μ F
Интервал рабочих температур	-60...+70°C	Operating temperature range	-60...+70°C
Наработка	50000 ч	Operating time	50000 hours
Срок сохраняемости	10 лет	Shelf life	10 years

Обозначение при заказе:

Конденсатор K75-97b – 10кВ – 0,47мкФ $\pm 10\%$

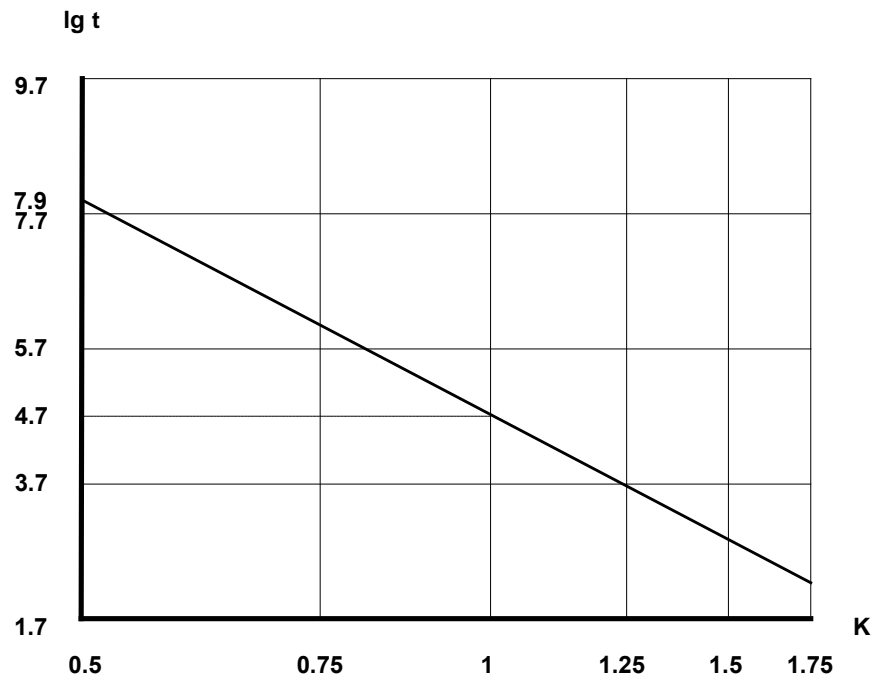
Ordering example:

Capacitor K75-97b – 10kV – 0.47 μ F $\pm 10\%$

Ur, V	Cr, μF	D, mm		L, mm		Design	Mass, g, max
		Rated value	Limit discrepancy	Rated value	Limit discrepancy		
5	0,22	27	± 1.65	100	± 2.7	a	90
	0,47	37	± 1.95			a, b	160
	1	51	± 2.3				300
	2,2	74				620	
6,3	0,22	30	± 1.65	120	± 2.7	a	125
	0,47	42	± 1.95			a, b	250
	1	58	± 2.3				460
	2,2	83	± 2.7			920	
10	0,1	26	± 1.65	160	± 2.7	a	150
	0,22	36	± 1.95			a, b	270
	0,47	50					510
	1	71	± 2.3				1100
	2,2	102	± 2.7			1800	
12,5	0,1	28	± 1.65	220	± 2.7	a	200
0,22	40	± 1.95	a, b			400	
0,47	56	± 2.3				770	
1	80		1600				
15	0,1	30	± 1.65	245	± 2.7	a	220
	0,22	42	± 1.95			a, b	400
	0,47	60	± 2.3				760
	1	85	± 2.7			1700	

Зависимость наработки от коэффициента нагрузки K

Minimum operating time as a function of coefficient K



Значения наработки указаны в часах.
Где $K=U/U_r$

Minimum operating time given in hours.
Where $K=U/U_r$

Допускаемая амплитуда переменной синусоидальной составляющей напряжения определяется из соотношений

$$\pi U_m^2 C F \operatorname{tg} \delta_g + 2(\pi U_m F C)^2 R_A < 20 / R_T;$$

$$U_m \leq 0,65 \cdot U_r;$$

$$I_{rms} \leq I_0,$$

где $I_0 = 25A$ – для варианта “а”;
 $I_0 = 40A$ – для варианта “б”.
 $R_T, \operatorname{tg} \delta_g, R_A$ - параметры, указанные в таблице:

Permissible amplitude of AC sinusoidal component of voltage at Tamb is expressed by

$$\pi U_m^2 C F \operatorname{tg} \delta_g + 2(\pi U_m F C)^2 R_A < 20 / R_T;$$

$$U_m \leq 0,65 \cdot U_r;$$

$$I_{rms} \leq I_0,$$

where $I_0 = 25A$ – for design “a”;
 $I_0 = 40A$ – for design “b”.
 $R_T, \operatorname{tg} \delta_g, R_A$ - are parameters given in the table:

Ur, V	Cr, μF	RA*10 ³ , Ohm	RT, °C/W	tg δ_g *10 ⁴	Design
5	0,22	32	14,6	3	a
	0,47	15	11,3		a, b
	1	7	8,7		a
	2,2	3	6,6		a, b
6,3	0,22	32	11,1		a
	0,47	15	8,6		a, b
	1	7	6,7		a
	2,2	3	5,2		a, b
10	0,1	70	8,7		a
	0,22	32	6,8		a, b
	0,47	15	5,4		
	1	7	4,3		
	2,2	3	3,4		
12,5	0,1	70	6,5		a
	0,22	32	5,1		a, b
	0,47	15	4,1		
	1	7	3,3		
15	0,1	70	5,4	a	
	0,22	32	4,3	a, b	
	0,47	15	3,4		
	1	7	2,8		

Допускаемые параметры импульсного режима определяются соотношениями:

Permissible parameters of pulse mode must not exceed the values calculated from the following formulas:

$$2,4 \cdot 10^{-4} \cdot \Delta U^2 \cdot C_r \cdot F \cdot \lg \frac{1,8}{F \cdot \tau} + 1,2 \cdot \Delta U^2 \cdot C_r^2 \cdot F \cdot R_A / \tau \leq 20 / R_T,$$

$$1,1 \cdot \Delta U \cdot C_r \cdot \sqrt{\frac{F}{\tau}} \leq I_0,$$

$$\Delta U \leq 1,5 \cdot U_r,$$

$$I_m \leq I_{m_{max}},$$

где

ΔU - размах импульсного напряжения, В;

F - частота следования импульсов, Гц;

τ - длительность импульса тока разрядки, с.

$I_0 = 25A$ - для варианта "а";

$I_0 = 40A$ - для варианта "б".

I_m - амплитуда импульса тока разрядки

$I_{m_{max}}$ - максимальная допустимая амплитуда импульса тока разрядки (дана в таблице ниже).

where

ΔU - amplitude of peak-to-peak pulse voltage, V;

F - pulse repetition rate;

τ - discharge current pulse duration, s;

$I_0 = 25A$ - for design "a";

$I_0 = 40A$ - for design "b".

I_m - discharge current amplitude

$I_{m_{max}}$ - max discharge current amplitude that is given in the table below

Максимальная амплитуда тока разрядки, А

Max. discharge current amplitude, A

U_r, V	$C_r, \mu F$	I_m, A
5	0,22	200
	0,47	400
	1	800
	2,2	1600
6,3	0,22	300
	0,47	500
	1	1000
	2,2	2000
10	0,1	200
	0,22	400
	0,47	800
	1	1600
	2,2	2500
12,5	0,1	200
	0,22	500
	0,47	1000
	1	2000
15	0,1	200
	0,22	400
	0,47	800
	1	1700

K75-99

ПРОПИТАННЫЕ МЕТАЛЛИЗИРОВАННЫЕ ПЛЕНОЧНЫЕ КОНДЕНСАТОРЫ С ПОВЫШЕННОЙ УДЕЛЬНОЙ ЭНЕРГОЕМКОСТЬЮ (БОЛЕЕ 1000 Дж/дм³) IMPREGNATED METALLIZED FILM CAPACITORS WITH HIGH ENERGY DENSITY (MORE THAN 1 J/cm³)

Технические условия: РАЯЦ.673641.024ТУ

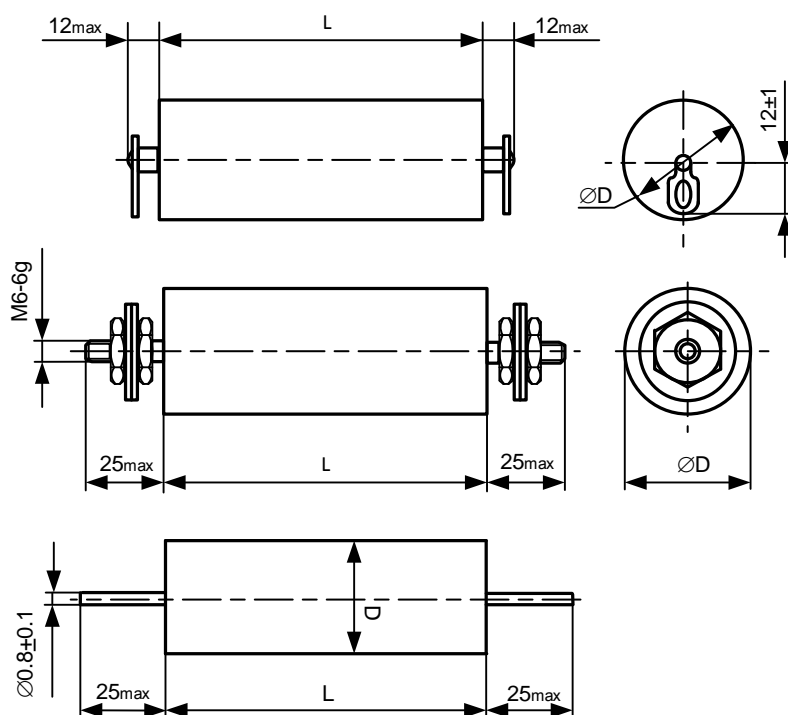
Specifications: РАЯЦ.673641.024ТУ

Предназначены для работы в цепях постоянного и пульсирующего токов и в импульсных режимах.

Designed to operate in DC, ripple current and pulse mode.

Конструкция: в цилиндрических корпусах из полимерных материалов.

Design: cylindrical housing made of polymeric materials.



Вариант "а"
Design "a"

Вариант "b"
Design "b"

Вариант "с"
Design "с"

Номинальная емкость	2...1000 мкФ
Номинальное напряжение (в интервале температур -60°C...+55°C)	1...9 кВ
Допускаемое отклонение емкости	±10%, ±20%
Тангенс угла потерь при f=1кГц	≤0,025
Постоянная времени	≥ 500 МОм.мкФ
Интервал рабочих температур	-60...+55°C
Наработка при U=Ur при U=0,67·Ur	50 ч. / 3·10 ³ имп. 2900 ч. / 1,7·10 ⁵ имп.
Срок сохраняемости	12 лет

Rated capacitance	2...1000 μF
Rated voltage (temperature range -60°C...+55°C)	1...9 kV
Capacitance tolerance	±10%, ±20%
Dissipation factor tgδ at f=1kHz	≤0.025
Time constant	≥ 500 MOhm.μF
Operating temperature range	-60...+55°C
Operating time at U=Ur at U=0,67·Ur	50 hours / 3·10 ³ imp. 2900 hours / 1,7·10 ⁵ imp.
Shelf life	12 years

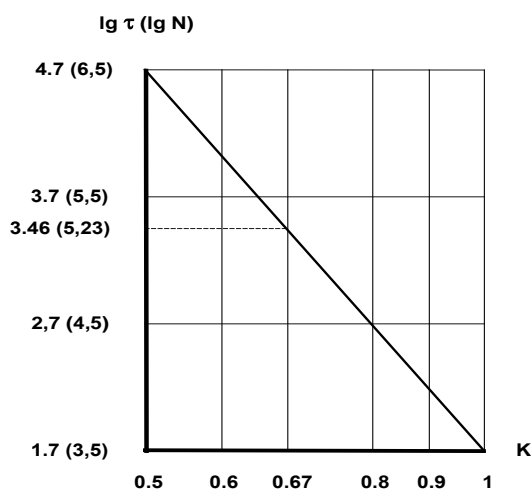
Обозначение при заказе:
Конденсатор K75-99-3кВ-180мкФ±10%

Ordering example:
Capacitor K75-99-3kV-180μF±10%

Ur, kV	Cr, μ F	D, mm		L, mm		Design	Mass, g, max
		Rated value	Limit discrepancy	Rated value	Limit discrepancy		
1	100	33	± 1.95	90	± 2.7	a, c	100
	200	44				a, b, c	180
	400	60	a, b			335	
	800	85	b			670	
	1000	92				785	
1,6	2	12	± 1.65			c	16
	4	14					25
	10	17				a, c	35
	20	22	60				
	40	30	95				
	60	35	± 1.95			a, b	130
	80	40					170
	100	45	± 2.3			b	200
	200	62					400
	400	87	± 2.7			c	750
	600	105		1100			
3	2	14	± 1.65	a, c	25		
	4	18			40		
	10	25		a, c	70		
	20	35	130				
	40	48	± 1.95	a, b	240		
	60	58			350		
	70	63	385				
	80	67	395				
	100	75	± 2.3	b	570		
	120	82			700		
	140	88			800		
	160	94			900		
	180	100	± 2.7	b	1000		
200	105	1100					
4	10	26	± 1.65	170	± 3.15	a, c	130
	20	36	± 1.95				250
	40	50	± 2.3			a, b	480
	60	60					700
	80	71					990
	100	78	± 2.7			a, c	1200
200	108	2200					
5	8	28	± 1.65			a, c	150
	10	32	± 1.95				200
	20	42					a, b
	40	60	700				
	60	71	990				
	80	82	1300				
100	92	± 2.7	a, b			1600	
6	28	± 1.65				a, c	150
8	32	± 1.95	200				
10	35		250				
20	48		a, b			450	
40	67	850					
6	60	82	± 2.3	b	1300		
	80	94			1700		
	100	105	± 2.7	b	2100		
	6	28			2100		

Ur, kV	Cr, μF	D, mm		L, mm		Design	Mass, g, max
		Rated value	Limit discrepancy	Rated value	Limit discrepancy		
9	2	28	±1.65	140	±3.15	a, c	120
	4	36	±1.95				200
	6	45				310	
	8	50				a, b	390
	10	56					490
	20	78	b			940	
	40	108		1800			
	6	33	260	±4.05	a, c	350	
	8	38				450	
	10	42			a, b	550	
	20	58				1000	
	40	82			b	2000	
	60	100				2900	
	80	115	3800				

Зависимость наработки от коэффициента нагрузки K
Minimum operating time as a function of coefficient K



Значения наработки указаны:

- в скобках для наработки в импульсах;
- без скобок для наработки в часах.

Где $K=U/U_r$ ($K=\Delta U/U_r$)

U - рабочее- постоянное (пульсирующее) напряжение

ΔU – размах импульсного напряжения

Minimum operating time given:

1.in brackets in pulses;/

2.without brackets in hours

Where $K=U/U_r$ ($K=\Delta U/U_r$)

U – working – a DC (pulse) voltage

ΔU – amplitude of peak-to-peak pulse voltage

Допускаемая амплитуда переменной синусоидальной составляющей напряжения определяется из соотношений

$$\pi U_m^2 C F \operatorname{tg} \delta_g + 2(\pi U_m F C)^2 R_A < 20 / R_T;$$

$$U_m \leq 0,2 \cdot U_r;$$

$$I_{rms} \leq I_0,$$

где $I_0 = 25A$ – для варианта “а”;

$I_0 = 40A$ – для варианта “b”.

$I_0 = 8A$ – для варианта “с”.

$R_T, \operatorname{tg} \delta_g, R_A$ - параметры, указанные в таблице:

Permissible amplitude of AC sinusoidal component of voltage at Tamb is expressed by

$$\pi U_m^2 C F \operatorname{tg} \delta_g + 2(\pi U_m F C)^2 R_A < 20 / R_T;$$

$$U_m \leq 0,2 \cdot U_r;$$

$$I_{rms} \leq I_0,$$

where $I_0 = 25A$ – for design “a”;
 $I_0 = 40A$ – for design “b”;
 $I_0 = 8A$ – for design “c”;
 $R_T, \operatorname{tg} \delta_g, R_A$ - are parameters given in the table

Допускаемые параметры импульсного режима определяются соотношениями:

Permissible parameters of pulse mode must not exceed the values calculated from the following formulas:

$$2.4 \cdot 10^{-4} \cdot \Delta U^2 \cdot C_r \cdot F \cdot \lg \frac{1.8}{F \cdot \tau} + 1.2 \cdot \Delta U^2 \cdot C_r^2 \cdot F \cdot R_A / \tau \leq 20 / R_T,$$

$$1.1 \cdot \Delta U \cdot C_r \cdot \sqrt{\frac{F}{\tau}} \leq I_0,$$

$$\Delta U \leq U_r,$$

$$I_m \leq I_{m_{max}},$$

где

ΔU - размах импульсного напряжения, В;

F - частота следования импульсов, Гц;

τ - длительность импульса тока разрядки, с.

$I_0 = 25A$ – для варианта “a”;

$I_0 = 40A$ – для варианта “b”.

$I_0 = 8A$ – для варианта “c”.

I_m - амплитуда импульса тока разрядки

$I_{m_{max}}$ - максимальная допустимая амплитуда импульса тока разрядки (дана в таблице ниже).

where

ΔU - amplitude of peak-to-peak pulse voltage, V;

F - pulse repetition rate;

τ - discharge current pulse duration, s;

$I_0 = 25A$ – for design “a”;

$I_0 = 40A$ – for design “b”.

$I_0 = 8A$ – for design “c”.

I_m - discharge current amplitude

$I_{m_{max}}$ – max discharge current amplitude that is given in the table below

U_r, kV	$C_r, \mu F$	$R_A \cdot 10^3, Ohm$	$R_T, ^\circ C/W$	$\operatorname{tg} \delta_g \cdot 10^4$	Design
1	100	8	12,1	2	a, c
	200	4	9,5		a, b, c
	400	2	7,5		a, b
	800	1	5,9		b
	1000	1	5,5		
1,6	2	287	31,4		c
	4	144	27,1		a, c
	10	57	20,9		
	20	29	16,7		
	40	14	12,8		a, b
	60	10	11,2		
	80	7	10,1		
	100	6	9,4		
	200	3	7,4		
	400	1	5,8		
600	1	5,0	b		

3	2	165	24,3	2	c
	4	82	19,7		a, c
	10	33	14,4		a, b
	20	16	11,3		
	40	8	8,8		
	60	5	7,6		
	70	5	7,2		
	80	4	6,9		
	100	3	6,4		b
	120	3	6,0		
	140	2	5,7		
	160	2	5,4		
	180	2	5,2		
	200	2	5,0		
4	10	45	8,0	a, c	
	20	22	6,4	a, b	
	40	11	5,2	a, b	
	60	7	4,6		
	80	6	4,2		
	100	4	3,9		
	200	2	3,2		
5	8	48	7,8	a, c	
	10	39	7,3	a, b	
	20	19	5,9		
	40	10	4,7		
	60	6	4,2		
	80	5	3,9		
	100	4	3,6		
6	6	55	7,7	a, c	
	8	41	7,1	a, b	
	10	33	6,6		
	20	16	5,3		
	40	8	4,3		
	60	5	3,8		
	80	4	3,5		
	100	3	3,3		
9	2	48	9,5	a, c	
	4	24	7,6	a, b, c	
	6	16	6,7		
	8	12	6,1		
	10	10	5,7	a, b	
	20	5	4,6		
	40	2	3,7		
	6	55	4,8		
	8	41	4,4	a, c	
	10	33	4,1		
	20	16	3,4		
	40	8	2,8		
	60	5	2,5	b	
	80	4	2,3	c	

Максимальная амплитуда тока разрядки, А
Max. discharge current amplitude, A

Ur, kV	Cr, μ F	I _m , A
1	100	1270
	200	2460
	400	4680
	800	8670
	1000	10490
1,6	2	40
	4	70
	10	170
	20	340
	40	670
	60	990
	80	1300
	100	1600
	200	3040
	400	5620
3	2	60
	4	110
	10	270
	20	530
	40	1030
	60	1490
	70	1720
	80	1930
	100	2360
	120	2770
	140	3160
	160	3540
	180	3910
	200	4260
4	10	440
	20	860
	40	1650
	60	2400
	80	3110
	100	3790
5	200	6810
	8	410
	10	500
	20	970
	40	1850
	60	2670
	80	3430
100	4150	
6	6	270
	8	330
	10	430
	20	530
	40	1030
	60	1930
	80	3540
	100	4260

Ur, kV	Cr, μ F	I _m , A
9	2	550
	4	1070
	6	1570
	8	2050
	10	2520
	20	4690
	40	8410
	6	480
	8	630
	10	780
	20	1490
	40	2770
	60	3910
	80	4930

K75-100

ПРОПИТАННЫЕ МЕТАЛЛИЗИРОВАННЫЕ ПЛЕНОЧНЫЕ КОНДЕНСАТОРЫ С ПОВЫШЕННОЙ УДЕЛЬНОЙ ЭНЕРГОЕМКОСТЬЮ (БОЛЕЕ 1000 Дж/дм³)

IMPREGNATED METALLIZED FILM CAPACITORS WITH HIGH ENERGY
DENSITY (MORE THAN 1 J/cm³)

Технические условия: РАЯЦ.673641.025ТУ

Specifications: РАЯЦ.673641.025ТУ

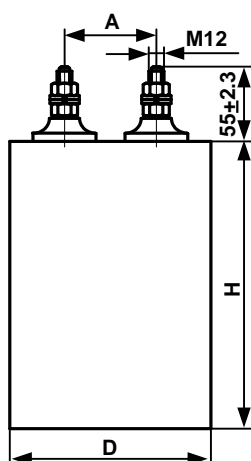
Предназначены для работы в цепях постоянного и пульсирующего токов и в импульсных режимах.

Designed to operate in DC, ripple current and pulse mode.

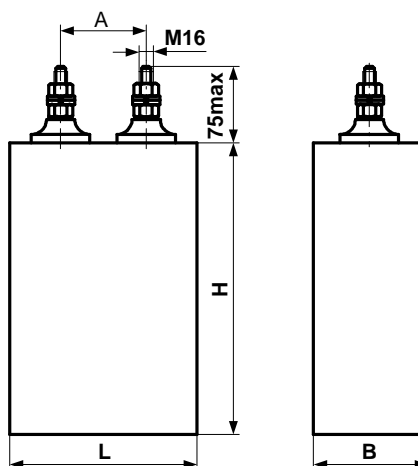
Конструкция: в цилиндрических и прямоугольных металлических корпусах с проходными изоляторами.

Design: capacitors are built in cylindrical and rectangular metal cases with bushing insulators.

Вариант "а"
Design "a"



Вариант "b"
Design "b"



Номинальная емкость	30...15000 мкФ
Номинальное напряжение (в интервале температур -60°C...+55°C)	1.6...30 кВ
Допускаемое отклонение емкости	±10%, ±20%
Тангенс угла потерь при f=50 Гц	≤0.02
Постоянная времени	≥ 500 МОм.мкФ
Интервал рабочих температур	-60...+55°C
Наработка при U=Ur при U=0,67·Ur	50 ч. / 3·10 ³ имп. 2900 ч. / 1.7·10 ⁵ имп.
Срок сохраняемости	12 лет

Rated capacitance	30..15000 μF
Rated voltage (temperature range -60°C...+55°C)	1.6...30 kV
Capacitance tolerance	±10%, ±20%
Dissipation factor tgδ at f=50 Hz	≤0.02
Time constant	≥ 500 MOhm.μF
Operating temperature range	-60...+55°C
Operating time at U=Ur at U=0,67·Ur	50 hours / 3·10 ³ imp. 2900 hours / 1.7·10 ⁵ imp.
Shelf life	12 years

Обозначение при заказе:

Конденсатор K75-100-1.6кВ-3000мкФ±10%

Ordering example:

Capacitor K75-100-1.6kV-3000μF±10%

Вариант "а"/ Design "a"

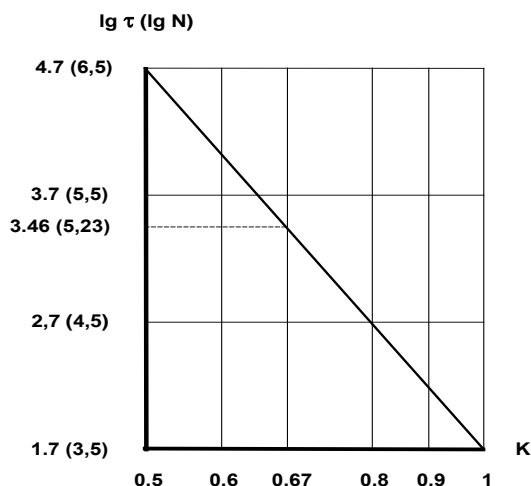
Ur, kV	Cr, µF	D, mm		H, mm		A, mm	Mass, g max	
		Rated value	Limit discrepancy	Rated value	Limit discrepancy			
1,6	2000	135	±2.3	200	±2.3	63	4200	
	2400	150				73	5200	
	3000	135		288	±2.6	63	6000	
	3900	150				73	7500	
3	620	135		200	±2.3	63	4200	
	750	150				73	5200	
	910	135		288	±2.6	63	6000	
	1200	150				73	7500	
6	150	135		200		±2.6	63	4200
	200	150					73	5200
9	100	135		288		±2.6	63	6000
	130	150					73	7500

Вариант "б"/ Design "b"

Ur, kV	Cr, µF	L, mm		B, mm		H, mm		A, mm	Mass, g max		
		Rated value	Limit discrepancy	Rated value	Limit discrepancy	Rated value	Limit discrepancy				
1,6	7500	175	±2.3	175	±2.3	460	±3.15	73	15000		
	11000	260	±2.7					130	22000		
	15000	350						175	30000		
3	2700	175	±2.3					73	15000		
	4300	260	±2.7					130	22000		
	5600	350						175	30000		
4	1300	175	±2.3			460	±3.15	73	15000		
	2000	260	±2.7					130	22000		
	2700	350						175	30000		
5	910	175	±2.3					460	±3.15	73	15000
	1300	260	±2.7							130	22000
	1800	350								175	30000
6	750	175	±2.3	460	±3.15	73	15000				
	1100	260	±2.7			130	22000				
	1800	440				±3.15	220			40000	
9	300	260	±2.7			290	±2.7	130	15000		
	500					22000					
	1000	520	±3.15			260	45000				
18	120	260	±2.7	460	±3.15	130	22000				
	240	520	±3.15			260	45000				
30	30	175	±2.3	460	±3.15	73	15000				
	75	440	±3.15			220	40000				

Зависимость наработки от коэффициента нагрузки K

Minimum operating time as a function of coefficient K



Значения наработки указаны:

- в скобках для наработки в импульсах;
- без скобок для наработки в часах.

Где $K=U/U_r$ ($K=\Delta U/U_r$)

U - рабочее- постоянное (пульсирующее) напряжение

ΔU – размах импульсного напряжения

Minimum operating time given:

3.in brackets in pulses;/

4.without brackets in hours

Where $K=U/U_r$ ($K=\Delta U/U_r$)

U – working – a DC (pulse) voltage

ΔU – amplitude of peak-to-peak pulse voltage

Допускаемая амплитуда переменной синусоидальной составляющей напряжения определяется из соотношений

$$\pi U_m^2 C F \operatorname{tg} \delta_g + 2(\pi U_m F C)^2 R_A < 20 / R_T;$$

$$U_m \leq 0,2 \cdot U_r;$$

$$I_{rms} \leq I_0,$$

где $I_0 = 100A$ – для варианта “a”;

$I_0 = 150A$ – для варианта “b”.

$R_T, \operatorname{tg} \delta_g, R_A$ - параметры, указанные в таблице:

Permissible amplitude of AC sinusoidal component of voltage at Tamb is expressed by

$$\pi U_m^2 C F \operatorname{tg} \delta_g + 2(\pi U_m F C)^2 R_A < 20 / R_T;$$

$$U_m \leq 0,2 \cdot U_r;$$

$$I_{rms} \leq I_0,$$

where $I_0 = 100A$ – for design “a”;

$I_0 = 150A$ – for design “b”;

$R_T, \operatorname{tg} \delta_g, R_A$ - are parameters given in the table:

Ur, kV	Cr, μF	RA*10 ³ , Ohm	RT, °C/W	tg δ_g *10 ⁴
Вариант “a”/ Design “a”				
1,6	2000	1.00	2.54	3
	2400	0.83	2.38	
	3000	0.67	1.91	
	3900	0.51	1.80	
3	620	3.23	2.54	
	750	2.67	2.38	
	910	2.20	1.91	
	1200	1.67	1.80	

Ur, kV	Cr, μF	RA*10 ³ , Ohm	RT, °C/W	tg δg*10 ⁴	
6	150	13.33	2.54	3	
	200	10.00	2.38		
9	100	20.00	1.91		
	130	15.38	1.80		
Вариант "b"/ Design "b"					
1.6	7500	0,27	1.17		3
	11000	0,18	0.81		
	15000	0,13	0.62		
3	2700	0.74	1.17		
	4300	0.47	0.81		
	5600	0.36	0.62		
4	1300	1,54	1,17		
	2000	1,00	0,81		
	2700	0,74	0,62		
5	910	2,20	1,17		
	1300	1,54	0,81		
	1800	1,11	0,62		
6	750	2.67	1.17		
	1100	1.82	0.81		
	1800	1.11	0.50		
9	300	6.67	1.26		
	500	4.00	0.81		
	1000	2.00	0.43		
18	120	16.67	0.81		
	240	8.33	0.43		
30	30	66.67	1.17		
	75	26.67	0.52		

Допускаемые параметры импульсного режима определяются соотношениями:
Permissible parameters of pulse mode must not exceed the values calculated from the following formulas:

$$2.4 \cdot 10^{-4} \cdot \Delta U^2 \cdot C_r \cdot F \cdot \lg \frac{1.8}{F \cdot \tau} + 1.2 \cdot \Delta U^2 \cdot C_r^2 \cdot F \cdot R_A / \tau \leq 20 / R_T,$$

$$1.1 \cdot \Delta U \cdot C_r \cdot \sqrt{\frac{F}{\tau}} \leq I_0,$$

$$\Delta U \leq U_r,$$

$$I_m \leq I_{m_{\max}},$$

где

ΔU - размах импульсного напряжения, В;

F - частота следования импульсов, Гц;

τ - длительность импульса тока разрядки, с.

$I_0 = 100A$ - для варианта "а";

$I_0 = 150A$ - для варианта "б".

I_m - амплитуда импульса тока разрядки

$I_{m_{\max}}$ - максимальная допустимая амплитуда импульса тока разрядки (дана в таблице ниже).

where

ΔU - amplitude of peak-to-peak pulse voltage, V;

F - pulse repetition rate;

τ - discharge current pulse duration, s;

$I_0 = 100A$ - for design "a";

$I_0 = 150A$ - for design "b".

I_m - discharge current amplitude

$I_{m_{\max}}$ - max discharge current amplitude that is given in the table below

Максимальная амплитуда тока разрядки, А

Max. discharge current amplitude, A

Ur, kV	Cr, µF	Im, kA
Вариант "а"/ Design "a"		
1,6	2000	18
	2400	21
	3000	27
	3900	35
3	620	9
	750	11
	910	13
	1200	17
6	150	4
	200	6
9	100	4
	130	6
Вариант "б"/ Design "b"		
1,6	7500	67
	11000	98
	15000	135
3	2700	40
	4300	62
	5600	81
4	1300	28
	2000	43
	2700	59
5	910	23
	1300	33
	1800	46
6	750	22
	1100	32
	1800	52
9	300	13
	500	22
	1000	43
18	120	10
	240	21
30	30	4
	75	11

K75-101

КОНДЕНСАТОРЫ КОМБИНИРОВАННЫЕ С ФОЛЬГОВЫМИ ОБКЛАДКАМИ

PAPER - FILM CAPACITORS WITH FOILELECTRODES

Технические условия: РАЯЦ.673641.027ТУ

Specifications: РАЯЦ.673641.027ТУ

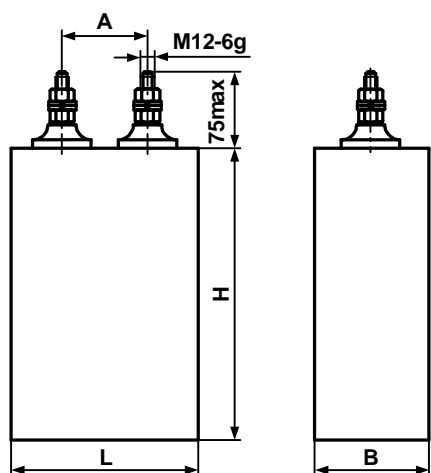
Предназначены для работы в импульсных режимах.

Designed to operate in pulse mode.

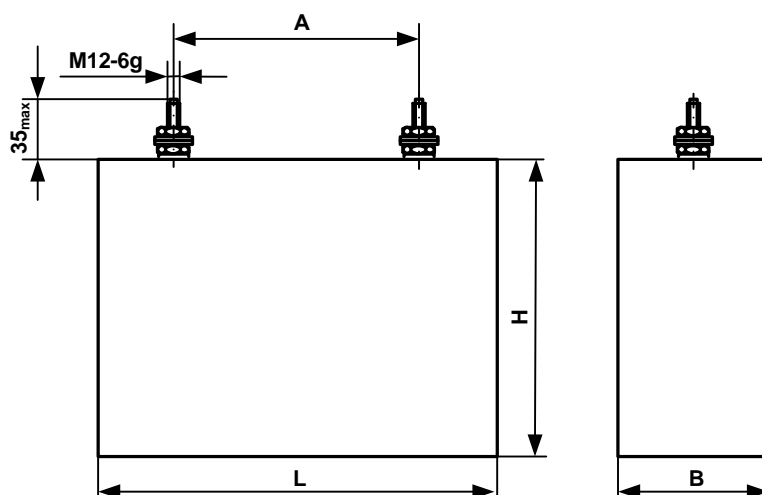
Конструкция: герметизированные, в металлических и пластиковых корпусах

Design: metallic and plastic sealed housing.

Вариант "а"
Design "a"



Вариант "б"
Design "b"



A = 110 для L = 220, 270 A = 110 for L = 220, 270
A = 200 для L = 400, 440 A = 200 for L = 400, 440

Номинальная емкость	0.22...220 мкФ	Rated capacitance	0.22...220 μ F
Номинальное напряжение (в интервале температур -60°C...+70°C)	6.3...100 кВ	Rated voltage (temperature range -60°C...+70°C)	6.3...100 kV
Допускаемое отклонение емкости	$\pm 10\%$, $\pm 20\%$	Capacitance tolerance	$\pm 10\%$, $\pm 20\%$
Тангенс угла потерь	≤ 0.01	Dissipation factor	≤ 0.01
Постоянная времени	≥ 500 МОм.мкФ	Time constant	≥ 500 MOhm. μ F
Интервал рабочих температур	-60...+70°C	Operating temperature range	-60...+70°C
Частота следования импульсов	≤ 1 Гц	Pulse repetition frequency	≤ 1 Hz
Наработка	10^5 имп.	Operating time	10^5 pulse
Срок сохраняемости	10 лет	Shelf life	10 years

Обозначение при заказе:
Конденсатор K75-101-6.3кВ – 40мкФ $\pm 10\%$

Ordering example:
Capacitor K75-101-6.3kV – 40 μ F $\pm 10\%$

Вариант «а» / design "a"

Ur, kV	Cr, μ F	L, mm		B, mm		H, mm		Mass, kg, max
		Rated value	Limit discrepancy	Rated value	Limit discrepancy	Rated value	Limit discrepancy	
6,3	40	220	± 2.7	115	± 2	340	± 2.7	13
	80	440	± 3.15			360		27
	100	270	± 2.7	170		490	± 3.15	33
	220	400	± 3.15			690	± 4.05	69
10	16	220	± 2.7	115		340	± 2.7	13
	33	440	± 3.15			360		27
	43	270	± 2.7	170		490	± 3.15	33
12,5	10	220	± 2.7	115		340	± 2.7	13
	20	440	± 3.15		360	27		
	27	270	± 2.7	170	490	± 3.15	33	
	62	400	± 3.15		690	± 4.05	69	
25	2,2	220	± 2.7	115	340	± 2.7	13	
	4,7	440	± 3.15		360		27	
	6,2	270	± 2.7	170	490	± 3.15	33	
	16	400	± 3.15		690	± 4.05	69	
40	0,68	220	± 2.7	115	340	± 2.7	13	
	1,3	440	± 3.15		360		27	
	2,2	270	± 2.7	170	490	± 3.15	33	

Вариант «б» / design "б"

Ur, kV	Cr, μ F	L, mm		B, mm		H, mm		A, mm	Mass, kg, ma
		Rated value	Limit discrepancy	Rated value	Rated value	Limit discrepancy	Rated value		
60	0,33	220	± 2.7	140	± 2	320	± 2.3	110	12
	0,68	400	± 3.15					200	19
80	0,33	330	± 2.7			340	± 2.7	165	17
	0,47								440
100	0,22			360	± 2.7	320	± 2.3	180	16
	0,33								420

K75-102

КОНДЕНСАТОРЫ КОМБИНИРОВАННЫЕ С ФОЛЬГОВЫМИ ОБКЛАДКАМИ

PAPER – FILM CAPACITORS WITH ELECTRODES

Технические условия: РАЯЦ..673641.028ТУ

Specifications: РАЯЦ..673641.028ТУ

Предназначены для работы в качестве встроенных элементов внутри комплектных изделий в цепях постоянного, переменного и пульсирующего токов.

Designed for use as internally mounded built-in components in DC, AC and ripple current circuits.

Конденсаторы предназначены для работы только в составе герметизированных узлов (блоков) аппаратуры в среде минерального (конденсаторного, трансформаторного) масла.

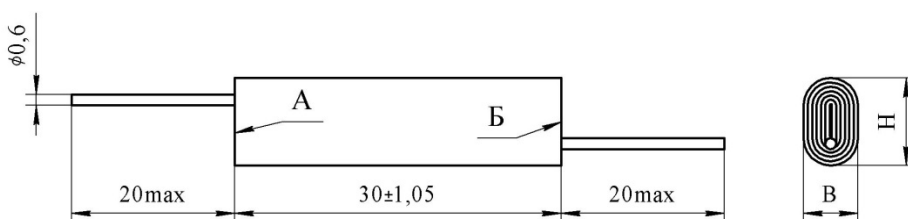
Capacitors are designed to work only as part of sealed units (blocks) of equipment in the environment of mineral (capacitor, transformer) oil.

Конструкция: нвзащищенная, безоболочная

Design: shell-less

Вывода: проволочные, расположение выводов на поверхностях А и Б не регламентировано.

Termination: laed wire. The location of the terminals on the surfaces A and B is not defined.



Расположение выводов на поверхностях А и Б не регламентировано.

Номинальная емкость	220...8200 пФ	Rated capacitance	220...8200 pF
Номинальное напряжение	6, 20 кВ	Rated voltage	6, 20 kV
Допускаемое отклонение емкости	±10; ±20%	Capacitance tolerance	±10; ±20%
Тангенс угла потерь	≤0,01	Dissipation factor	≤0.01
Сопротивление изоляции	≥ 12 000 МОм.мкФ	Insulation resistance	≥ 12 000 MOhm.μF
Интервал рабочих температур	-60...+55°C	Operating temperature range	-60...+55°C
Наработка	5 000 ч.	Operating time	5 000 hours.
Срок сохраняемости	10 лет	Shelf life	10 years

Обозначение при заказе:

Конденсатор K75-102–6кВ–6800пФ±10%

Ordering example:

Capacitor K75-102–6kV–6800pF±10%

Ur, kV	Cr, pF	D, mm		L, mm		Mass, g max
		Rated value	Limit discrepancy	Rated value	Limit discrepancy	
6	6800	10	±0.75	7	±0.75	30
	8200			5		
20	220	8	±0.9	8	±0.75	
	1000	13				

K75-104

КОНДЕНСАТОРЫ КОМБИНИРОВАННЫЕ С ФОЛЬГОВЫМИ ОБКЛАДКАМИ

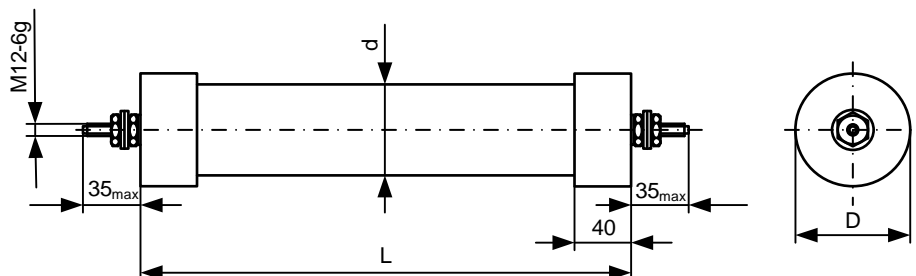
PAPER - FILM CAPACITORS WITH FOILELECTRODES

Предназначены для работы в импульсных режимах.

Designed to operate in pulse mode.

Конструкция: герметизированные, в пластиковых корпусах

Design: plastic sealed housing.



Номинальная емкость	0,022...0,1 мкФ	Rated capacitance	0.022...0.1 μF
Номинальное напряжение (в интервале температур -60°C...+70°C)	60...100 кВ	Rated voltage (temperature range -60°C...+70°C)	60...100 kV
Допускаемое отклонение емкости	± 10%, ± 20%	Capacitance tolerance	± 10%, ± 20%
Тангенс угла потерь	≤ 0,01	Dissipation factor	≤ 0.01
Постоянная времени	≥ 500 МОм.мкФ	Time constant	≥ 500 MOhm.μF
Интервал рабочих температур	-60...+70°C	Operating temperature range	-60...+70°C
Частота следования импульсов	≤ 5 Гц	Pulse repetition frequency	≤ 5 Hz
Наработка	10 ⁵ имп.	Operating time	10 ⁵ pulse
Срок сохраняемости	10 лет	Shelf life	10 years

Обозначение при заказе:

Конденсатор K75-104-60кВ-0,1мкФ±10%

Ordering example:

Capacitor K75-104-60kV-0.1μF±10%

Ur, kV	Cr, μF	L, mm		D, mm		d, mm		Mass, kg, max
		Rated value	Limit discrepancy	Rated value	Limit discrepancy	Rated value	Limit discrepancy	
60	0,068	700	±4.85	83	±2.7	63	±2.3	5
	0,1			95		75		7
75	0,047	830		83		63		5
	0,068			95		75		7
80	0,022	770		83		63		5
	0,047			95		75		7
100	0,022			83		63		5
	0,033			95		75		7